

ES Instrucciones para el montaje y recomendaciones para el mantenimiento.
Manual de Instrucciones

GB Instructions for the installation and advice for the maintenance.
Instructions Manual

GR Οδηγίες για τη συναρμολόγηση και προειδοποιήσεις για τη συντήρηση.
Εγχειρίδιο οδηγιών

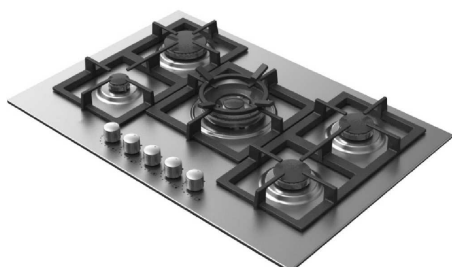
PT Instruções para a instalação e conselhos para a manutenção.
Manual de Instruções

EFX 70 5G AI AL DR CI
EFX 70 5G AI AL DR CI LEFT
EFX 60 2G 2H AI AL
EFX 90 5G AI AL DR CI
EFX 90 4G 1H AI AL DR
EFX 90 6G AI AL DR CI LEFT
EFX 30 2H - EFX 30 2H-T

EFX 30 2G AI AL CI - EFX 30.1 2G AI AL CI
EFX 60 4G AI AL DR
EFX 60 4G AI AL CI
EFX 90 5G AI AL DR CI LEFT
EFX 90 4G 2H AI AL DR
EFX 30 1G AI AL DR CI - EFX 30.1 1G AI AL DR CI
EFX 30 1H - EFX 30 1H-T

FX 70.1 5G AI AL DR CI
EFX 70.1 5G AI AL DR CI LEFT
EFX 60.1 2G 2H AI A
EFX 90.1 5G AI AL DR CI
EFX 90.1 4G 1H AI AL DR
EFX 90.1 6G AI AL DR CI LEFT
EFX 30.1 2H - EFX 30.1 2H-T

EFX 30.1 2G AI AL CI - EFX 30.1 2G AI AL CI
EFX 60.1 4G AI AL DR
EFX 60.1 4G AI AL CI
EFX 90.1 5G AI AL DR CI LEFT
EFX 90.1 4G 2H AI AL DR
EFX 30.1 1G AI AL DR CI - EFX 30.1 1G AI AL DR CI
EFX 30.1 1H - EFX 30.1 1H-T



Pag. 4

Modelos a gas y modelos mixtos:

EFX 70 5G AI AL DR CI LEFT

EFX 70 5G AI AL DR

EFX 60 2G 2H AI AL

EFX 90 5G AI AL DR CI

EFX 90 4G 1H AI AL DR

EFX 90 6G AI AL DR CI LEFT

EFX 30 2H - EFX 30 2H-T

EFX 30 2G AI AL CI - EFX 30.1 2G AI AL CI

EFX 60 4G AI AL DR

EFX 60 4G AI AL CI

EFX 90 5G AI AL DR CI LEFT

EFX 90 4G 2H AI AL DR

EFX 30 1G AI AL DR CI - EFX 30.1 1G AI AL DR CI

EFX 30 1H - EFX 30 1H-T

FX 70.1 5G AI AL CI DR LEFT

EFX 70.1 5G AI AL DR

EFX 60.1 2G 2H AI AL

EFX 90.1 5G AI AL DR CI

EFX 90.1 4G 1H AI AL DR

EFX 90.1 6G AI AL DR CI LEFT

EFX 30.1 2H - EFX 30.1 2H-T

EFX 30.1 2G AI AL CI - EFX 30.1 2G AI AL CI

EFX 60.1 4G AI AL DR

EFX 60.1 4G AI AL CI

EFX 90.1 5G AI AL DR CI LEFT

EFX 90.1 4G 2H AI AL DR


EFX 30.1 1G AI AL DR CI - EFX 30.1 1G AI AL DR CI

EFX 30.1 1H - EFX 30.1 1H-T

Pag. 111


Modelo eléctrico:


EFX 30.1 2H para MÉXICO


 **ADVERTENCIA:** el aparato y sus piezas accesibles pueden calentarse durante el uso. Tenga cuidado de no tocar los elementos calentadores. Los niños de edad inferior a 8 años deberán estar lejos cuando no estén bajo supervisión continua.

Este aparato puede ser utilizado por niños de por lo menos 8 años de edad y personas con capacidades físicas, sensoriales o mentales reducidas o falta de experiencia y conocimientos, a condición de que estén bajo supervisión o hayan recibido instrucciones sobre el uso seguro del aparato y estén enterados de los riesgos existentes.


Los niños no deben jugar con el aparato. Los niños no deben realizar la limpieza y el mantenimiento de usuario sin supervisión.


 **ADVERTENCIA:** la cocción sin supervisión sobre una placa con grasa o aceite puede ser peligrosa y causar un incendio. No intente NUNCA extinguir el fuego con agua, sino apague el aparato y luego cubra la llama por ej. con una tapa o una manta contra incendios.


 **ADVERTENCIA:** peligro de incendio: no almacene artículos sobre las superficies de cocción.


 **ADVERTENCIA:** si la superficie está rota, apague el aparato para evitar el riesgo de electrocución.

 **ADVERTENCIA:** Si la superficie está agrietada, apague el aparato para evitar la posibilidad de una descarga eléctrica.

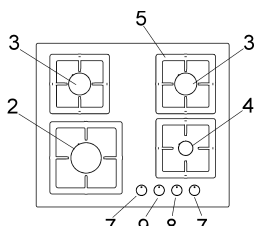
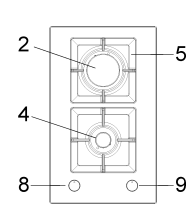
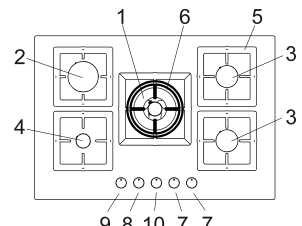
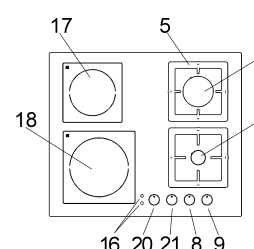
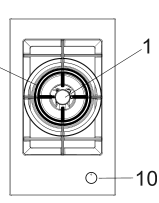
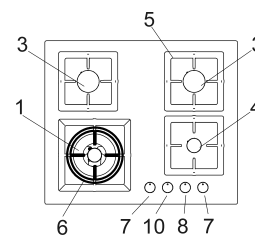
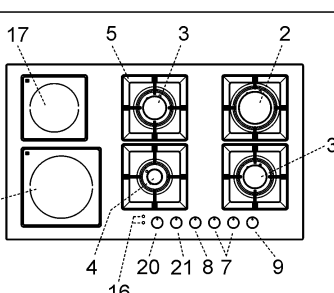
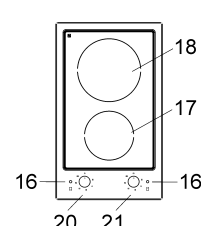
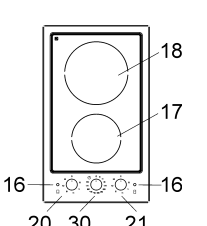
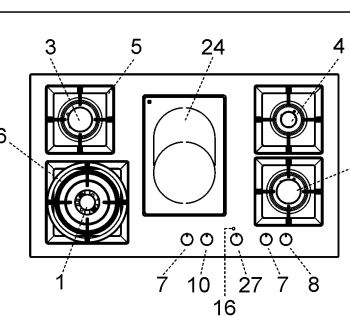
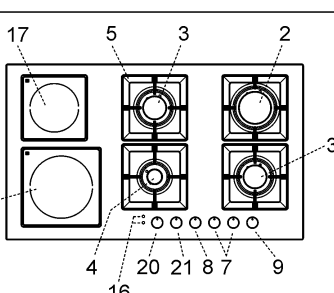
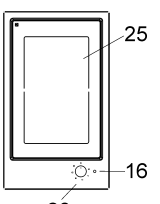
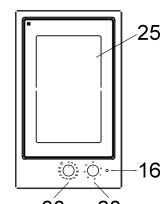
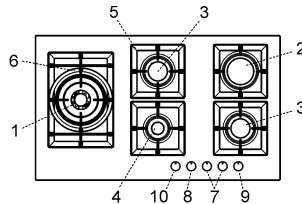
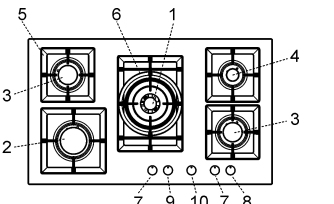
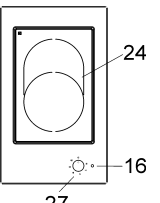
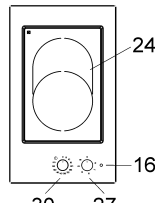
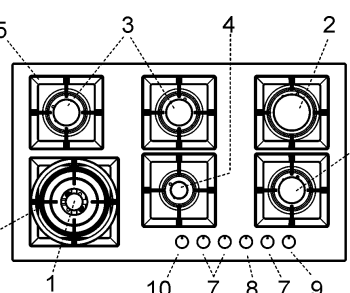
 **ADVERTENCIA:** no se debe utilizar un aparato para limpiar el vapor por **estufa**, las **placas de cocción** y los **hornos**.

 **ADVERTENCIA:** el aparato no está diseñado para funcionar mediante un temporizador exterior o un sistema con mando a distancia separado.

 **ADVERTENCIA:** Utilice sólo dispositivos de protección de la encimera diseñados por el fabricante o indicados en las instrucciones del fabricante de la encimera como adecuado para el uso de protección o dispositivos de protección incorporadas en esta unidad. El uso de una protección no adecuada puede causar accidentes.

 **ADVERTENCIA:** el proceso de cocción tiene que ser supervisado. El proceso de cocción a corto plazo tiene que ser supervisado continuamente.

DESCRIPCIÓN PLACA DE COCCIÓN

<p>EFX 60 4G AI AL CI EFX 60.1 4G AI AL CI</p> 	<p>EFX 30 2G AI AL CI EFX 30.1 2G AI AL CI</p> 	<p>EFX 70 5G AI AL DR EFX 70.1 5G AI AL DR</p> 	
<p>EFX 60 2G 2H AI AL EFX 60.1 2G 2H AI AL</p> 	<p>EFX 30 1G AI AL DR CI EFX 30.1 1G AI AL DR CI</p> 	<p>EFX 60 4G AI AL DR EFX 60.1 4G AI AL DR</p> 	
<p>EFX 90 4G 2H AI AL DR EFX 90.1 4G 2H AI AL DR</p> 	<p>EFX 30 2H EFX 30.1 2H</p> 	<p>EFX 30 2H T EFX 30.1 2H-T</p> 	<p>EFX 90 4G 1H AI AL DR EFX 90.1 4G 1H AI AL DR</p> 
<p>EFX 90 5G AI AL DR CI EFX 90.1 5G AI AL DR CI</p> 	<p>EFX 30 1H</p> 	<p>EFX 30 1H-T</p> 	<p>EFX 90 5G AI AL DR CI LEFT EFX 90.1 5G AI AL DR CI LEFT</p> 
<p>EFX 70 5G AI AL DR CI LEFT EFX 70.1 5G AI AL DR CI LEFT</p> 	<p>EFX 30.1 1H</p> 	<p>EFX 30.1 1H-T</p> 	<p>EFX 90 6G AI AL DR CI LEFT EFX 90.1 6G AI AL DR CI LEFT</p> 

DESCRIPCIÓN PLACA DE COCCIÓN

1 Quemador double corona	de 4000 W
2 Quemador Rápido	de 3000 W
3 Quemador Semirrápido	de 1750 W
4 Quemador Auxiliar	de 1000 W
5 Parilla	
6 Parilla WOK (sólo en el quemador de doble corona)	
7 Botón giratorio mando quemador 3	
8 Botón giratorio mando quemador 4	
9 Botón giratorio mando quemador 2	
10 Botón giratorio mando quemador 1	
16 Indicator de funcionamiento el.to eléctrico "Hi-light (indicador de calor residual)	
17 Elemento de calentamiento eléctrico "Hi-light" Ø 14,0 cm	de 1200 W
18 Elemento de calentamiento eléctrico "Hi-light" Ø 18,0 cm	de 1800 W
20 Mando de elemento eléctrico "Hi-light" n° 17	
21 Mando de elemento eléctrico "Hi-light" n° 18	
24 Elemento de calentamiento eléctrico doble oval "Hi-light" Ø 17,0*26,5 cm	de 2100/1400 W
25 Elemento de calentamiento eléctrico "Hi-light" rectangular 18,5*30,5 cm	de 2400 W
27 Mando de elemento eléctrico "Hi-light" n° 24	
28 Mando de elemento eléctrico "Hi-light" n° 25	
30 Mando de Timer 60'	

Atención: este aparato ha sido proyectado para uso doméstico y sólo tiene que ser utilizado por particulares entidades privadas.

La parilla WOK (Si este) solo debe utilizarse en los quemadores doble corona. Móntela sobre la parilla del quemador doble corona asegurándose de que quede en una posición estable (ver fig. A).

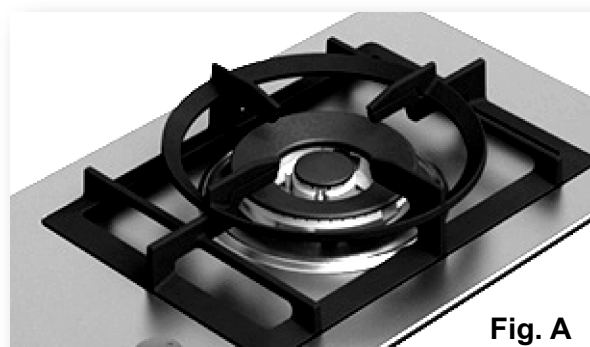


Fig. A

Esta encimera se ha proyectado para ser utilizada sólo como aparato de cocción: cualquier otro uso (como calentar ambientes) tiene que considerarse impropio y peligroso.

USO

1) QUEMADORES

Sobre el panel frontal, en la parte superior de cada mando, está serigrafiado un esquema que indica el quemador correspondiente. Una vez abierto el grifo de la red del gas o de la bombona de gas, encender los quemadores siguiendo las siguientes indicaciones:

- Encendido eléctrico automático

Presionar y girar hacia la izquierda el mando correspondiente al quemador que se desea usar, colocarlo en la posición de máximo (llama grande fig. 1) y, luego, presionar el mando hasta el final.

- Encendido de los quemadores provistos de termopar de seguridad

Con los quemadores provistos de termopar de seguridad, se debe girar hacia la izquierda el mando correspondiente al quemador que se desea usar, colocarlo en la posición de máximo (llama grande fig. 1) hasta percibir un pequeño tope y seguidamente presionar el mando y repetir la operación indicada anteriormente.

Una vez encendido, mantenga presionada el mando al menos 10 segundos.

En todos los modelos, en caso de que la llama se apague involuntariamente, cierre el botón giratorio del quemador y espere por lo menos 1 minuto antes de intentar encenderlo de nuevo.

CÓMO USAR LOS QUEMADORES

Para obtener el máximo rendimiento con el mínimo consumo de gas, recuerde las siguientes indicaciones:

- utilizar para cada quemador ollas adecuadas (ver tabla siguiente y la fig. 2).
- Una vez conseguida la ebullición, girar el mando a la posición de mínimo (llama pequeña fig. 1).
- Usar siempre ollas con tapa.
- Usar siempre ollas com fondo plano.

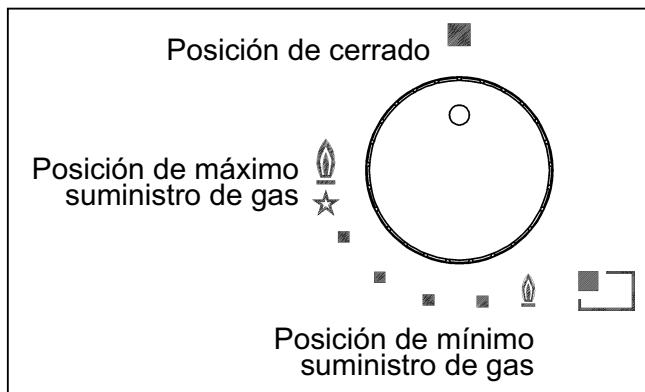


FIG. 1

Quemadores	Potencias (W)	Ø Ollas cm
Double corona	4000	24 ÷ 26
Rápido	3000	16 ÷ 18
Semirrápido	1750	16 ÷ 18
Auxiliar	1000	10 ÷ 14

ADVERTENCIAS:

- **el encendido de los quemadores dotados de termopar de seguridad puede ser efectuado sólo cuando el mando está en posición de máximo (llama grande fig. 1).**
- **Si faltara la energía eléctrica, el quemador puede ser encendido con fósforos.**
- **Durante el uso del equipo no dejar sin vigilancia el aparato y prestar atención a que los niños no se encuentren en los alrededores. En particular, asegurarse de que las asas de las ollas estén en posición correcta y controlar cuidadosamente la cocción de alimentos con aceites o grasas ya que éstos son fácilmente inflamables.**
- **No utilizar spray cerca del equipo cuando está funcionando.**
- **Si la placa de cocción está provista de una tapa, antes de abrirla, hay que eliminar todos los residuos de alimentos de su superficie. Si el aparato está provisto de una tapa de vidrio, ésta puede explotar si se calienta. Apagar y dejar enfriar todos los quemadores antes de cerrarla.**
- **Usar siempre ollas com fondo plano.**
- **Desaconsejamos la utilización de recipientes cuyo diámetro supere el perímetro de la placa.**

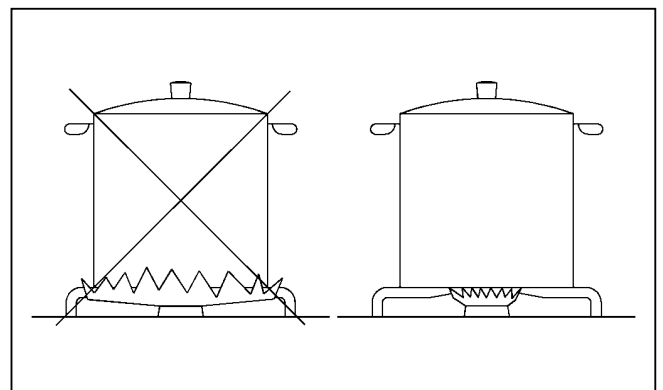


FIG. 2

USO



ADVERTENCIAS Y CONSEJOS PARA EL USUARIO:

- el uso de un aparato de cocción a gas produce calor y humedad en el local donde está instalado. Es necesario, por lo tanto, asegurar una buena aireación del local manteniendo libre la abertura de ventilación natural (fig. 3) y activando el dispositivo de ventilación (campana de aspiración o electroventilador fig. 4 y fig. 5).
- Un uso intenso y prolongado del aparato puede necesitar de una aireación suplementaria, por ejemplo, la abertura de una ventana o el aumento de la potencia del mecanismo de ventilación, si está disponible.
- No intente modificar las características técnicas del producto, puesto que podría resultar peligroso.
- Si se decide dejar de utilizar este aparato (o sustituir un modelo viejo) antes de llevarlo a desguazar se recomienda inutilizarlo siguiendo la normativa vigente en materia de tutela de la salud y de la contaminación medioambiental prevista en estos casos, anulando las partes que pueden suponer un peligro, especialmente para los niños, que podrían utilizar el aparato fuera de uso para jugar.
- No toque el aparato con las manos o los pies mojados o húmedos.
- No utilice el aparato descalzo.
- El fabricante no puede considerarse responsable por eventuales daños que deriven de usos impropios, erróneos e irracionales.
- Durante e inmediatamente después del funcionamiento, algunas partes de la placa de cocción alcanzan temperaturas muy elevadas: evite tocarlas.
- Tras la utilización de la encimera, asegúrese de que el mando rotativo se encuentra en posición de cierre y cierre la llave principal del conducto de distribución del gas o la llave de la bombona.
- En caso de anomalías de funcionamiento de las llaves de gas póngase en contacto con el servicio de asistencia.

Nunca cocinar los alimentos directamente sobre las placas eléctricas pero siempre en una olla o recipiente.



Atención: durante el funcionamiento la zona de trabajo se calienta mucho en las zonas de cocción: ¡mantenga alejados a los niños!

TIMER

El temporizador permite calentar elementos y se apaga automáticamente emitiendo una señal acústica. Se puede usar también como reloj (sin el apagado) y se puede programar por un periodo máximo de 60 minutos (ver fig. 1/A).

(*) ENTRADA DE AIRE: VER EL CAPÍTULO DE INSTALACIÓN (APARTADOS 6 Y 7)

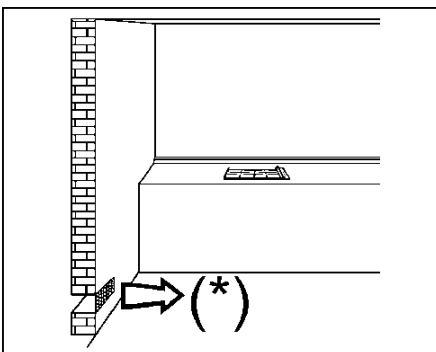


FIG. 3

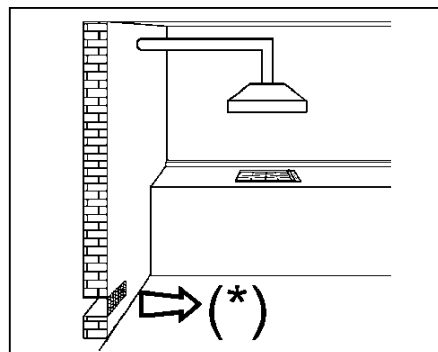


FIG. 4

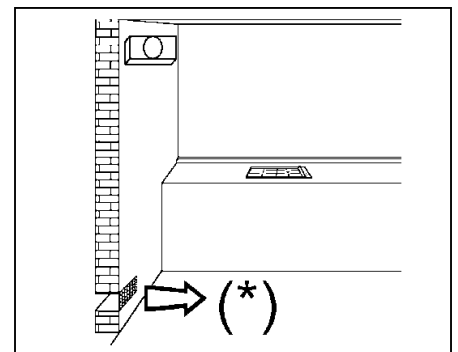


FIG. 5

USO

2) ENCENDIDO DE LAS PLACAS ELÉCTRICAS "HI-Light"

Los elementos de calefacción están controlados por reguladores de la energía con 12 posiciones (ver fig. A-B) que permiten obtener una gran variedad de diferentes temperaturas. En el esquema, a modo de información, le damos instrucciones para obtener diferentes niveles de cocción.

Para conectar los elementos de calefacción es necesario girar en sentido horario o antihorario el mando correspondiente.

Indicador luminoso 16 muestra la conexión de uno o más elementos de calentamiento.

El indicador se apagará sólo cuando la temperatura de la zona de cocción estará por debajo del valor: esta es la razón por la que llamamos indicador de calor residual

ENCENDIDO DE LA ZONA DOBLE

Para activar la zona doble sólo gire los mandos en el sentido de las agujas del reloj hasta la posición

O, tal como muestra el dibujo no. A

En esa posición es posible regular la temperatura, mientras se mantiene la zona doble activa.

Para activar sólo una de las placas, simplemente gire de nuevo el mando hasta que la posición O se encienda de nuevo, restableciendo los niveles de calor requeridos.

Cómo utilizar las zonas de cocción

El calentamiento se produce sólo dentro de los círculos dibujados en el vidrio especial de la placa. Los círculos deben quedar totalmente cubiertos por las ollas.

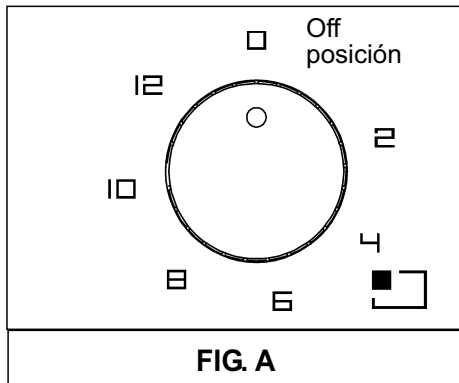


FIG. A

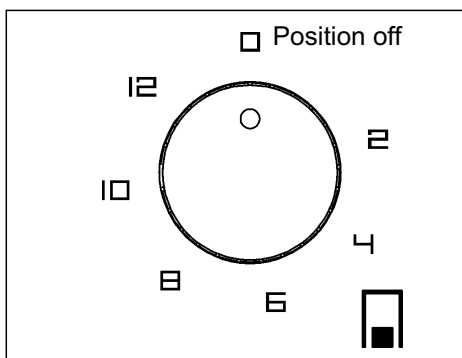


Fig. B

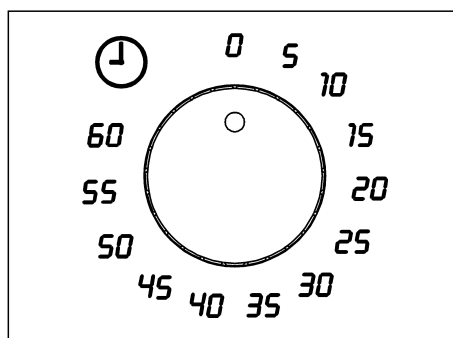


FIG. 1/A

Potencia y medidas de las zonas de cocción

Zona n° 17	Ø 14,0 "Hi-light"	1200 W
Zona n° 18	Ø 18,0 "Hi-light"	1800 W
Zona n° 24	Ø 17,0*26,5 "Hi-light"	2100/1400 W
Zona n° 25	18,5*30,5 "Hi-light" rettang.	2400 W

Posiciones de regulación de los mandos

Cocciones posibles

0-2	Para derretir mantequilla, chocolate, etc. Para calentar pequeñas cantidades de líquido
2-4	Para calentar cantidades mayores de líquido. Para preparar cremas y salsas que requieren largos periodos de cocción lenta.
4-6	Para descongelar alimentos congelados y preparar guisos, calentar a punto de ebullición o cocer a fuego lento.
6-8	Para calentar alimentos hasta el punto de ebullición. Para dorar carnes y pescados delicados.
8-10	Para escalopes y filetes. Para cocer a fuego lento grandes cantidades de alimentos
10-12	Para hervir grandes cantidades de líquido. Para freír.

USO



ADVERTENCIAS:

Para el uso correcto, ver la figura 5/A y recordar:

- Encender la placa sólo después de poner la olla sobre la zona de cocción.
- Utilizar ollas y sartenes de base plana y sólida.
- Utilizar ollas del mismo diámetro de la zona de cocción.
- Secar la base de la olla antes de apoyarla sobre la zona de cocción.
- No frotar la olla contra el vidrio, ya que éste se puede arruinar.
- Cuando se utiliza la cocción zonas no salen del aparato desatendido y asegúrese de que los niños no están cerca. En particular, asegúrese de que los mangos de las ollas estén correctamente colocados hacia el interior y supervisar la cocción de los alimentos que utilizan aceites y grasas como altamente inflamable
- Incluso después de su uso, las zonas de cocción permanecen calientes durante mucho tiempo; No coloque sus manos ni otros objetos para evitar quemaduras hasta que el calor residual indicador luminoso.
- Tan pronto como usted ve una grieta en la superficie del vidrio, desconecte inmediatamente el aparato de la red eléctrica.
- No utilizar ollas plásticas ni hojas de aluminio.
- No utilizar la placa de cocción como una superficie adicional de trabajo.
- El aparato no debe ser operado con temporizador externo o un año un sistema de control remoto independiente.

- No intente intercambiar características técnicas del producto de ya que puede ser peligroso.
- Si usted no debe utilizar este aparato más (o reemplazar un viejo modelo), antes de deshacerse de él, que sea inoperante en la conformidad con la legislación vigente sobre la protección de la salud y la prevención de la contaminación del medio ambiente por lo que sus partes peligrosas inofensiva, especialmente para los niños que pueden jugar con un dispositivo abandonado.
- Cocinar con una cubierta cuando sea posible para ahorrar electricidad;
- una luz indicadora junto al botón de muestra cuando las placas eléctricas se encienden.

ADVERTENCIAS Y CONSEJOS PARA EL USUARIO:

- No toque el aparato con las manos o los pies mojados o húmedos.
- No use el aparato descalzo.
- El fabricante no será responsable de los daños derivados de un uso indebido, incorrecto o irrazonable.
- Durante, y el tiempo inmediatamente después de la operación, algunas partes de la superficie de cocción son muy calientes: evitar el contacto con ellos.
- Después de utilizar la encimera, asegúrese de que el mando está en la posición cerrada.



ATENCIÓN:

En caso de rotura del vidrio de la placa de cocción:

- apague de inmediato todos los fuegos y los elementos de calefacción eléctricos, luego desconecte la alimentación del aparato,
- no toque la superficie del aparato,
- no utilice el aparato.

Para obtener el máximo rendimiento con el mínimo consumo energético durante la cocción con el elemento calentador utilizar: ollas con fondo llano, de gran espesor y diámetro adecuado para el elemento calentador (véase la figura).

Cocinar con la tapa para ahorrar aún más. Además, adecuar la potencia del elemento calentador una vez alcanzada la ebullición.

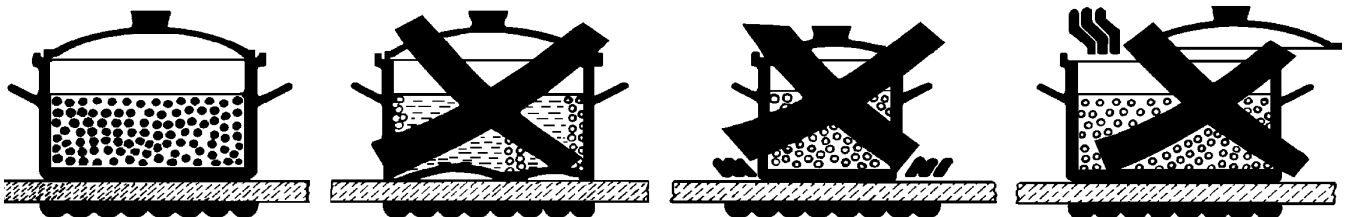


FIG. 5/A

LIMPIEZA

ATENCIÓN:

antes de efectuar cualquier operación de limpieza, desconectar el aparato de la red de alimentación a gas y eléctrica.

3) ENCIMERA

Si se desea mantener brillante la superficie de la encimera, es muy importante lavarla después de ser utilizada, con agua tibia y jabón, enjuagarla y secarla. Las parrillas esmaltadas, las tapas esmaltadas "A", "B" y "C" (ver fig. 6/A - 6/B) y las cabezas de los quemadores "T" (ver fig. 6/A) tienen que lavarse de la misma manera.

De la misma manera y limpiarse las bujías de encendido "AC" y los sensores termopares "TC" (ver fig. 6/A). Estos componentes no deben lavarse en el lavavajillas.

Limpie suavemente con un cepillo pequeño de nylon como se muestra (vea. Fig. 6) y dejar secar completamente.

La limpieza deber ser efectuada cuando la placa y los componentes no estén calientes y no se deben utilizar esponjas metálicas, abrasivos en polvo o spray corrosivos.

No permitir que vinagre, café, leche, agua salada y jugo de limón o de tomate queden por mucho tiempo en contacto con la superficie.

ADVERTENCIAS:

en el momento de montar nuevamente los componente, se aconseja atenerse a las siguiente recomendaciones:

- **verificar que las fisuras de las cabezas de los quemadores "T" (fig. 6/A) no estén obstruidas por cuerpos extraños.**
- **Asegurarse de que la tapa esmaltada "A", "B" y "C" (fig. 6/A - 6/B) esté colocada correctamente sobre la cabeza del quemador. Esta operación se considerará completada cuando la tapa colocada sobre la cabeza del quemador resulte perfectamente estable.**
- **La posición exacta de la parrilla está determinada por los ángulos redondeados que tienen que colocarse hacia el borde lateral del plano.**
- **Si, al abrir o cerrar cualquier grifo, encuentra dificultad, no forzarlo, pida con urgencia asistencia técnica.**
- **Para conservar en buen estado las planchas eléctricas hay que tratarlas con productos de limpieza adecuados e impedir que se oxiden.**
- **No limpiar la máquina con un surtidor de vapor.**

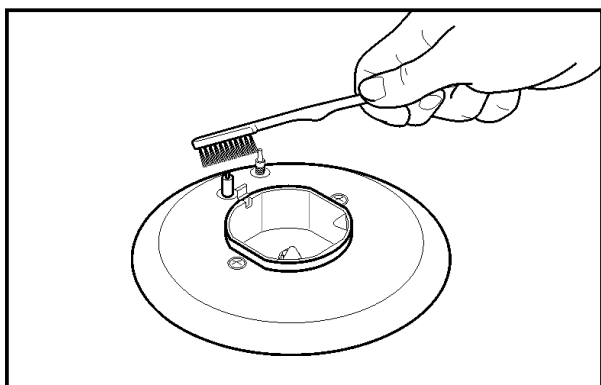


FIG. 6

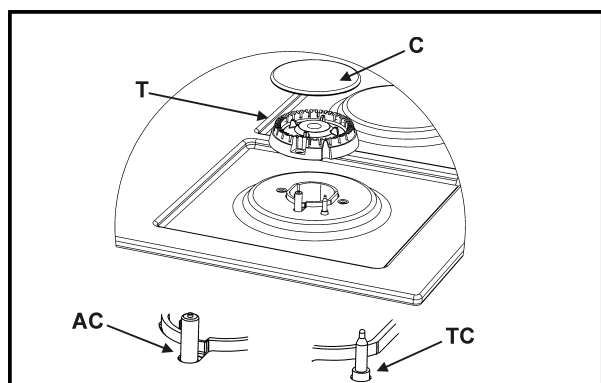


FIG. 6/A

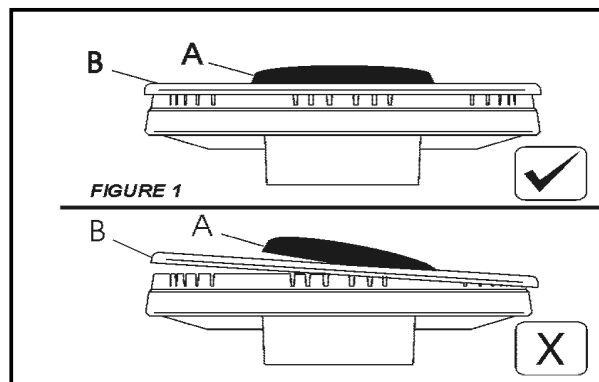


FIG. 6/B

Nota: su uso continuo podría provocar que la zona de los quemadores adquiera un color distinto del original, debido a la temperatura elevada.

LIMPIEZA

Desconectar el aparato del circuito eléctrico antes de realizar la limpieza.

PLACA ELÉCTRICA “Hi-Light”

Para mantener la superficie limpia y brillante se recomienda utilizar un acondicionador con silicona. La aplicación de un acondicionador antes del uso ayuda a mantener protegida la superficie de la placa.

Es muy importante limpiar la superficie inmediatamente después del uso mientras el vidrio esté tibio.

No utilizar esponjas metálicas, polvos abrasivos ni aerosoles corrosivos.

Según el grado de suciedad se recomienda:

- Manchas leves: es suficiente pasar un trapo limpio y húmedo.
- Las marcas de líquidos y desbordamientos se pueden eliminar con vinagre o limón.
- **Prestar atención para evitar la caída de azúcar o de alimentos azucarados. En tal caso, apagar la placa y limpiar la superficie con agua caliente y con una esponja.**
- Después de un tiempo, podrían aparecer mellas o rayas (fig. A) a causa de una limpieza incorrecta o del uso de ollas no adecuadas. Las rayas son difíciles de eliminar, pero no comprometen el funcionamiento correcto de la placa.
- No utilizar chorros de vapor para limpiar el aparato.

IMPORTANTE: para una perfecta instalación, ajuste o transformación de la placa de cocción para ser utilizada con otros gases, es necesario recurrir a un **INSTALADOR CUALIFICADO**: el incumplimiento de esta norma provoca la decadencia de la garantía.

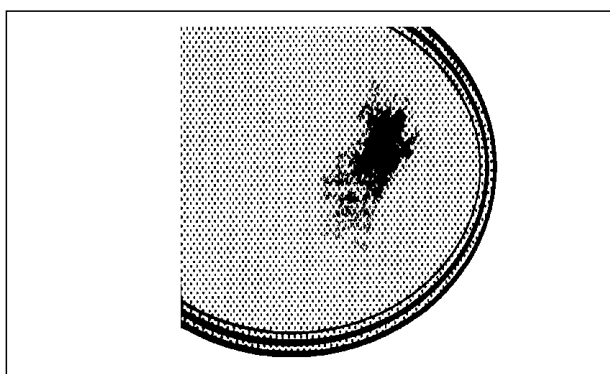


FIG. A

Para el modelo totalmente eléctrico

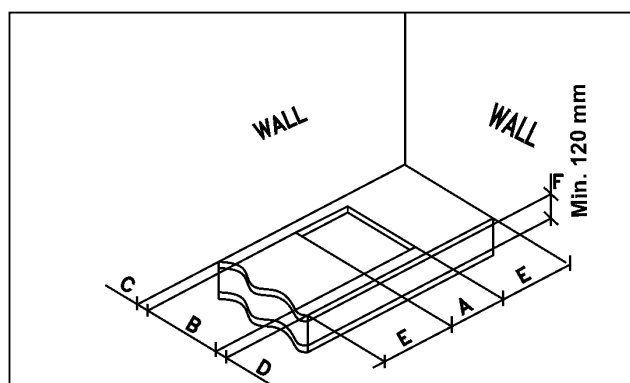


FIG. 7

INSTALACIÓN

DATOS TÉCNICOS PARA LOS INSTALADORES

La instalación, las regulaciones, las transformaciones y el mantenimiento aquí descritos deben ser efectuados exclusivamente por personal cualificado.

El equipo tiene que instalarse correctamente, con arreglo a las normas en vigor y según las instrucciones del fabricante.

Una instalación incorrecta puede provocar daños a personas, animales o cosas, de los cuales el fabricante no puede ser considerado responsable.

Los dispositivos de seguridad o de regulación automática de los aparatos durante la vida útil del equipo pueden ser modificados solamente por el fabricante o por el proveedor autorizado.

4) INSERCIÓN DE LA PLACA

Tras quitar el embalaje externo y los embalajes internos de los diferentes componentes móviles, asegurarse de que estén íntegros. En caso de duda, no utilizar el aparato y contactar al personal cualificado.



Los elementos del embalaje (cartón, bolsas, poliestireno, clavos...) no deben ser dejados al alcance de niños, debido a que constituyen fuentes de peligro.

En la superficie del mueble modular se debe efectuar una abertura con las dimensiones indicadas en la fig. 7 y 7/A, prestando atención en respetar estrictamente las distancias críticas entre la superficie, las paredes laterales, la pared posterior y la superior (véase fig. 7-7A y la medida mínima muestra en la Figura 8).

El equipo está clasificado en clase 3, por lo tanto está sujeto a todas las normativas previstas para dichos equipos.

MEDIDAS A RESPETAR (mm)

	A	B	C	D	E	F
(30) 30.1 1H-2H	282	482	59	59	100 min	120 min.
(30) 1 - 2 Gas	282	482	59	59	300 min	70 min.
(60)	553	473	63.5	63.5	173.5 min.	70 min.
(75)	553	473	63.5	63.5	173.5 min.	70 min.
(90)	833	475	62.5	62.5	300 min.	70 min.

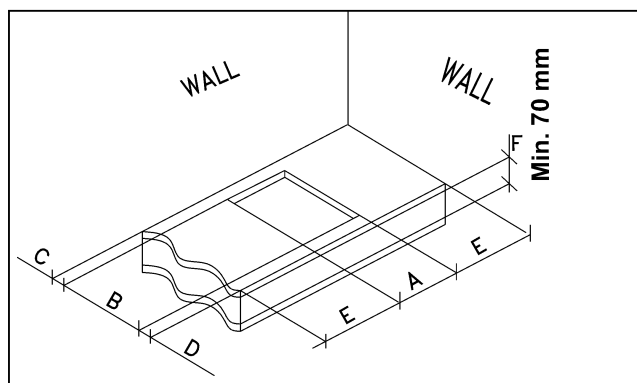


FIG. 7/A

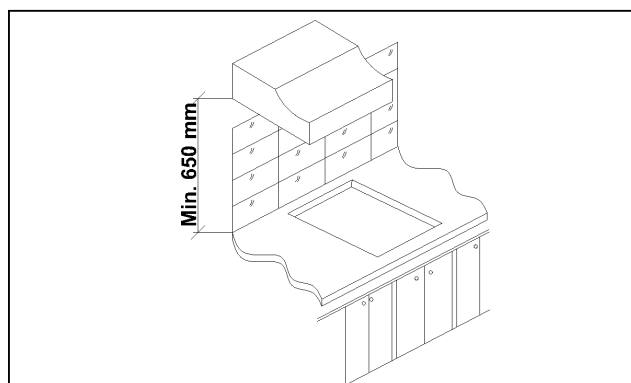


FIG. 8

ES

INSTALACIÓN

5) FIJACIÓN DE LA PLACA

La placa está equipada con una guarnición especial para evitar cualquier infiltración de líquido en el mueble. Para instalar correctamente esta guarnición, se aconseja atenerse escrupulosamente a las indicaciones especificadas a continuación:

- separar las tiras de guarnición de su soporte, cuidando que la protección transparente quede pegada a la guarnición.
- Dar la vuelta a la placa y colocar correctamente la guarnición "E" (fig. 9) debajo del borde de la placa de manera que el lado externo de la guarnición coincida perfectamente con el borde periférico externo de la placa. Los extremos de las tiras deben coincidir sin superponerse.
- Adherir la guarnición a la placa de manera uniforme y segura, oprimiéndola con los dedos; luego, quitar la tira de papel protector de la guarnición y colocar la placa en la abertura efectuada en el mueble.
- Bloquear con las bridas "S", teniendo cuidado de introducir la parte sobresaliente en la ranura "H" que se encuentra en el fondo y enroscar el tornillo "F" hasta que la brida "S" llegue al top (fig. 10).

- Para evitar posibles contactos casuales con la superficie del armazón de la encimera, sobrecalentada durante el funcionamiento, es necesario colocar un separador de madera fijado por tornillos a una distancia mínima de 70 mm del borde (fig. 7-7/A).

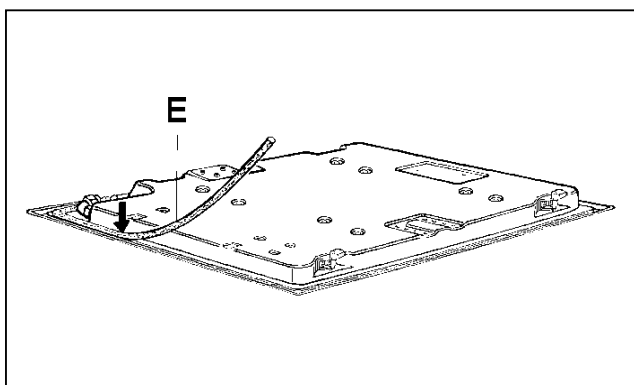


FIG. 9

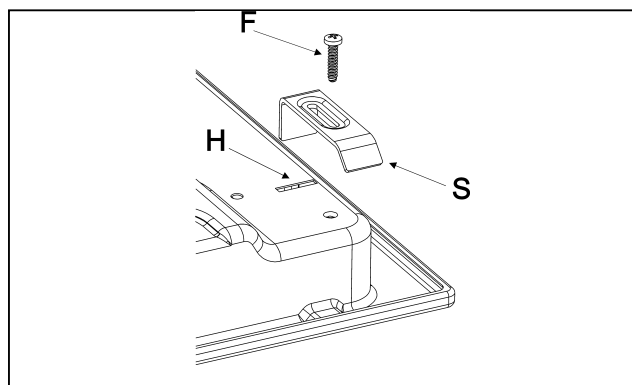


FIG. 10

ES

INSTALACIÓN

INDICACIONES IMPORTANTES PARA LA INSTALACIÓN

Indicaciones para el instalador: las paredes laterales no deben sobrepasar la altura de la placa de cocción. La pared posterior y las superficies adyacentes y alrededor de la placa han de poder resistir una temperatura de 90 °C.

La cola que une la lámina de plástico al mueble ha de poder resistir una temperatura superiores a 150 °C para evitar que el revestimiento se despegue.

El equipo tiene que instalarse en conformidad con lo prescrito por las normas.

Este equipo no está conectado a un dispositivo de evacuación de los productos de combustión; por lo tanto, debe instalarse en conformidad con las normas mencionadas anteriormente. Se deben observar atentamente las disposiciones aplicables en materia de ventilación y aireación descritas a continuación.

6) VENTILACIÓN DE LOCALES

Es indispensable que el local donde esté instalado el equipo esté permanentemente ventilado para garantizar el correcto funcionamiento del mismo. La cantidad de aire necesaria es la utilizada para la combustión del gas y la ventilación de local. Su volumen no puede ser inferior a 20 m³. El aire tiene que entrar, de forma natural, directamente a través de una abertura fija realizada en las paredes del local a ventilar que dan hacia el externo con una sección mínima de 100 cm² (ver fig. 3). Las aberturas deben ser realizadas de manera que no puedan obstruirse.

Una ventilación indirecta es posible mediante la extracción del aire de locales contiguos a aquél a ventilar, respetando taxativamente la norma.

ATENCIÓN: *si los quemadores de la encimera no están provistos de termopar de seguridad, la abertura de la ventilación debe tener una sección mínima de 200 cm².*

7) UBICACIÓN Y AIREACIÓN

Los aparatos de cocción de gas deben descargar siempre los productos de combustión mediante campanas de extracción conectadas a chimeneas, conductos para humo o directamente hacia el externo (ver fig. 4).

En caso de que no exista la posibilidad de instalar una campana de extracción, es posible utilizar un ventilador aplicándolo a una ventana o a una pared con salida al externo; el ventilador deberá funcionar simultáneamente con el equipo (ver fig. 5), a condición de que se respeten taxativamente las disposiciones sobre ventilación indicadas en las normas.

8) CONEXIÓN DEL GAS

Antes de conectar el equipo, asegurarse de que los datos de la etiqueta colocada en la parte inferior de la encimera sean compatibles con los de la red de distribución de gas.

Una etiqueta impresa de este manual a pag. 20, y una colocada en la parte inferior de la encimera indican las condiciones para la regulación del aparato: tipo de gas y presión de ejercicio.

Cuando el gas es distribuido mediante conductos, el aparato debe ser conectado al sistema de suministro de gas:

- con un tubo metálico rígido de acero, conforme a la norma en vigor, cuyas conexiones deben efectuarse con racores roscados conformes a la norma EN 10226.
- Con un tubo de cobre, conforme a la norma hacer respetar, cuyas conexiones deben efectuarse con racores de estanqueidad mecánica, conformes a la norma en vigor.
- Con un tubo flexible de acero inoxidable de pared continua, según la norma, con extensión máxima de 2 metros y guarnición de estanqueidad conforme con la norma en vigor. Este tubo tiene que instalarse de manera que no esté en contacto con partes móviles del modulo empotrado (por ejemplo, cajones) y no debe atravesar espacios que pueden llenarse.

Cuando el gas es suministrado directamente desde una bombona, el equipo, alimentado con un regulador de presión conforme con la norma en vigor, debe ser conectado:

- con un tubo de cobre, conforme a la norma en vigor, cuyas conexiones deben efectuarse con racores de estanqueidad mecánica, conformes con la norma.
- Con un tubo flexible de acero inoxidable de pared continua, según la norma, con extensión máxima de 2 metros y guarnición de estanqueidad conforme con la norma. Este tubo tiene que instalarse de manera que no esté en contacto con partes móviles del modulo empotrado (por ejemplo, cajones) y no debe atravesar espacios que pueden llenarse. Se aconseja aplicar, en el tubo flexible, el adaptador especial, fácil de encontrar en cualquier tienda especializada, para facilitar la conexión con el empalme del regulador de presión montado en la bombona.

Después de realizar la conexión hay que inspeccionar la estanqueidad aplicando una solución jabonosa. No utilizar llamas.

ADVERTENCIA:

se recuerda que el racor de entrada de gas del aparato posee una rosca de 1/2" gas cónico macho conforme a la normativa EN 10226.

IMPORTANT:

El aparato cumple con las disposiciones de las sub-regulaciones para Directivas Europeas:

- 2009/142/EC (hasta el 20 de abril de 2018);
- Reglamento (UE) 2016/426 (desde el 21 de abril de 2018).

INSTALACIÓN

9) CONEXIÓN ELÉCTRICA



IMPORTANTE: la instalación tiene que efectuarse según las instrucciones del fabricante. Una instalación errónea puede provocar daños en las personas, animales o cosas, frente a los que el fabricante no puede considerarse responsable.

La conexión eléctrica debe efectuarse en conformidad con las normativas y disposiciones legales en vigor.

Antes de efectuar la conexión, verificar que:


- la tensión se corresponda con el valor indicado en la placa de características y que la sección de los cables de la instalación eléctrica pueda soportar la carga, indicada también en la placa de características.
- La tensión eléctrica del aparato y de las tomas de corriente sean adecuadas a la potencia máxima del aparato (ver etiqueta colocada en la parte inferior del calentaplatos).
- La toma de corriente o el equipo tengan una buena conexión a tierra según las normativas y disposiciones legales actualmente en vigor. Se declina cualquier responsabilidad por el incumplimiento de dichas disposiciones.

Cuando la conexión a la red de alimentación se efectúa por medio de la toma de corriente:

- poner un enchufe, adecuado a la carga indicada en la etiqueta, al cable de alimentación "C", en caso de que éste no lo posea (ver fig. 11). Conectar los cables según el esquema de la fig. 11), asegurándose que correspondan a las siguientes indicaciones:

letra L (fase) = cable color marrón;

letra N (neutro) = cable color azul;

símbolo tierra  = cable color verde-amarillo.

- El cable de alimentación debe colocarse de manera que no pueda alcanzar nunca, en ningún punto, una temperatura de 90 °C.
- No utilizar reducciones, adaptadores o desviaciones para la conexión porque pueden provocar falsos contactos que, a su vez, pueden ocasionar peligrosos recalentamientos.
- Terminada la instalación, el enchufe tiene que ser de fácil acceso.

Cuando la conexión se efectúa directamente a la red eléctrica:

ES

- interponer, entre el aparato y

la red, un interruptor unipolar, con abertura mínima entre sus contactos de 3 mm, debidamente dimensionado para la carga del aparato.

- Recordarse que el cable de tierra no tiene que ser interrumpido por el interruptor.
 - La conexión eléctrica puede ser protegida con un interruptor diferencial de alta sensibilidad.
- Se recomienda encarecidamente de fijar el cable de tierra de color verde-amarillo a un sistema de tierra eficiente.

Antes de efectuar una intervención cualquier sobre la parte eléctrica del aparato, es necesario desconectar absolutamente la conexión a la red.

ADVERTENCIAS: todos nuestros productos son conformes a las Normas Europeas y las enmiendas correspondientes. Por lo tanto el producto es conforme a los requisitos de las Directivas Europeas en vigor referidas a:

- compatibilidad electromagnética (EMC);
- seguridad eléctrica (LVD);
- restricción de uso de ciertas sustancias peligrosas (RoHS);
- EcoDesign (ERP).



Si la instalación necesitara modificaciones a la instalación eléctrica doméstica o si se presentara una incompatibilidad entre el enchufe y la clavija del aparato, será necesario que se ocupe de la sustitución personal cualificado profesionalmente. El profesional tendrá que comprobar, especialmente, que la sección de los cables del enchufe sea adecuada a la potencia absorbida por el aparato.

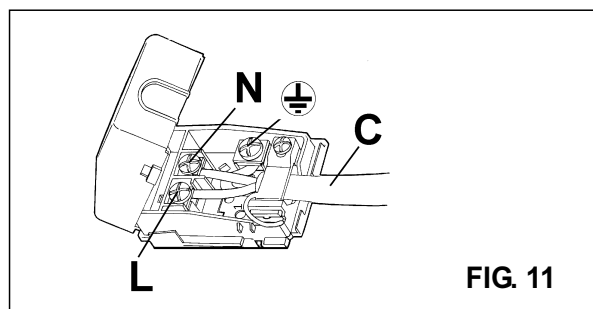


FIG. 11

REGULACIONES

Antes de efectuar cualquier regulación, hay que desconectar el equipo.

Una vez terminadas las regulaciones o prerregulaciones, los sellados deben ser restaurados por un técnico.

La regulación del aire primario en nuestros quemadores no es necesaria.

10) GRIFOS

Regulación del "Mínimo"

- Encender el quemador y poner el mando en posición de "Mínimo" (llama pequeña fig. 1).
- Quitar el mando "M" (fig. 12 - 12/A) del grifo que está fijado a presión en la varilla del mismo.
- El by-pass para el ajuste del caudal mínimo puede ser: lado de la llave (Fig. 12) o en el interior de la barra. En cualquier caso, el ajuste se accede mediante la inserción de un destornillador pequeño "D" al lado de la llave (Fig. 12), o en el agujero "C" dentro de la llave del gas (Fig. 12/A).

- Gire a la derecha oa la izquierda de bypass correctamente el ajuste de la llama a la posición de alcance limitado.

Se sobreentiende que esta regulación solo debe efectuarse en los quemadores que funcionan con G20, mientras que en los quemadores que funcionan con G30 o G31 el tornillo deberá bloquearse hasta el fondo (en el sentido de las agujas del reloj).

Lubricación de las llaves
Si un grifo está bloqueado, no forzar y pedir asistencia técnica.

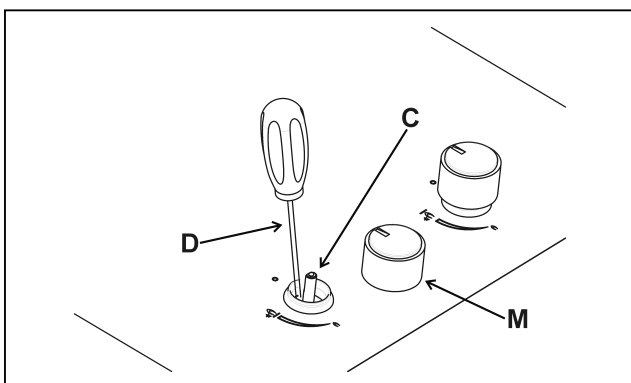


FIG. 12

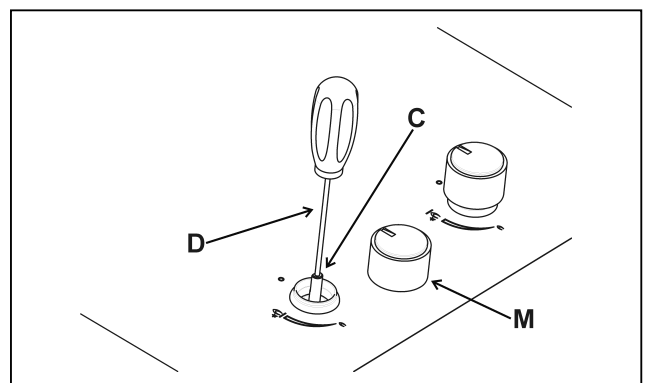


FIG. 12/A

TRANSFORMACIONES

11) SUSTITUCIÓN DE LOS INYECTORES

Los quemadores se pueden adaptar a diferentes tipos de gas montando los inyectores correspondientes al gas a disposición. Para realizarlo es necesario quitar las cabezas de los quemadores y con una llave recta "B", destornillar lo inyector "A" (ver fig. 13) y sustituirla con un inyector compatible con el gas a disposición.

Se aconseja bloquear enérgicamente el inyector.

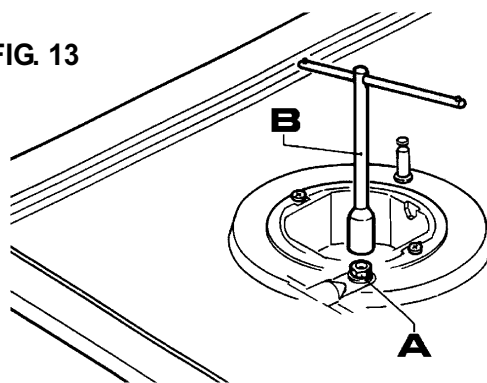
Después de haber efectuado las sustituciones, el técnico deberá proceder a la regulación de los quemadores, tal como descrito en el párrafo 10, sellar los eventuales órganos de regulación o preregulación y aplicar en el

aparato, sustituyendo la anterior, la etiqueta correspondiente a la nueva regulación de gas efectuada en el aparato. Esta etiqueta se encuentra en la bolsa de los inyectores de repuesto.

La bolsa que contiene los inyectores y las etiquetas se suministra con el aparato. También puede solicitarse a un centro de asistencia autorizado.

Para mayor comodidad del instalador, a continuación se suministra una tabla con las capacidades, las capacidades térmicas de los quemadores, el diámetro de los inyectores y la presión que ejercen algunos gases.

FIG. 13



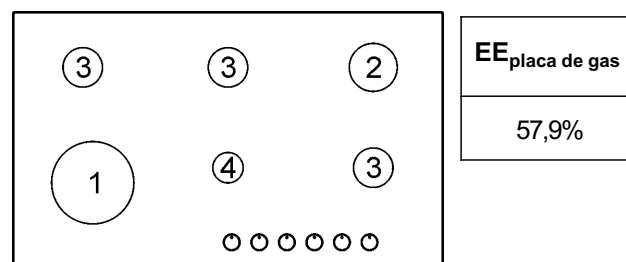
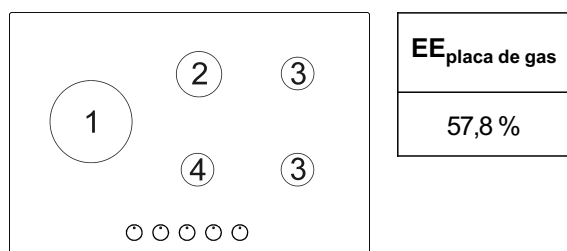
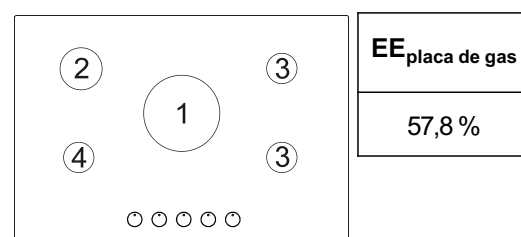
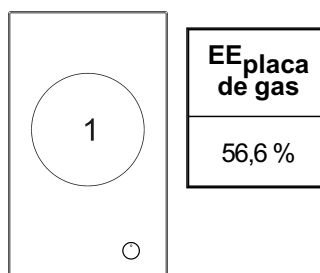
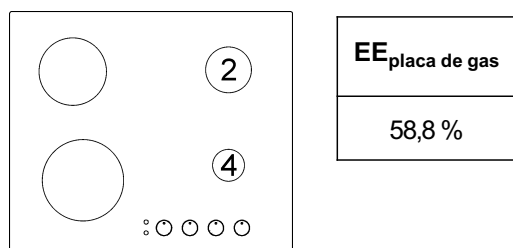
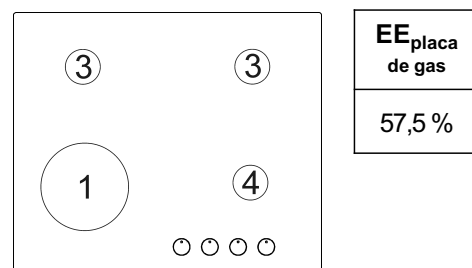
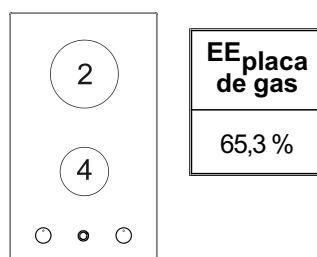
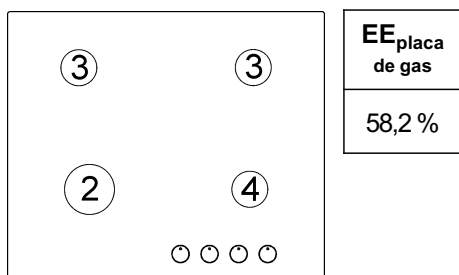
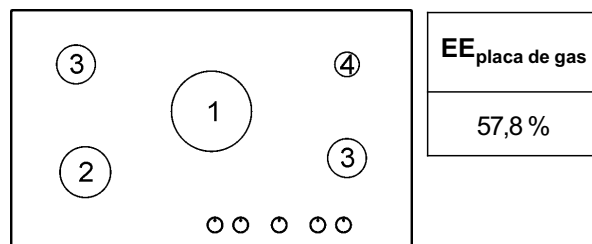
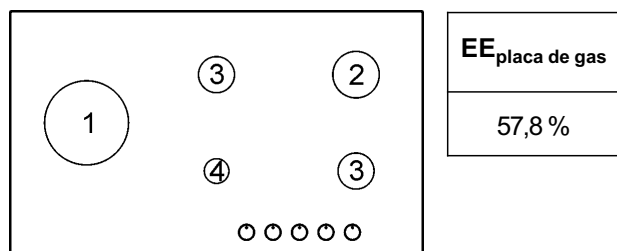
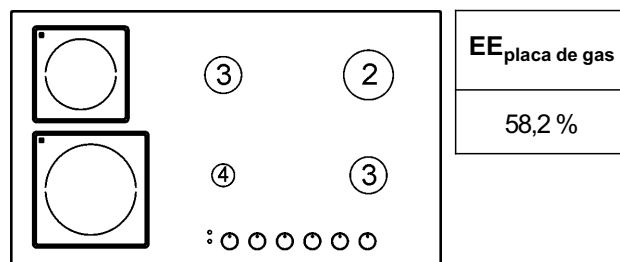
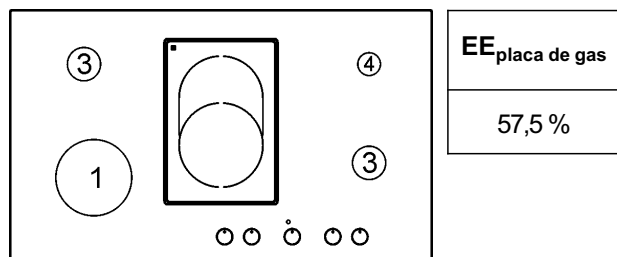
TABLA

QUEMADORES		GAS	PRESIÓN DE EJERCICIO mbar	CAPACIDAD TÉRMICA		DIÁMETRO BOQUILLA 1/100 mm	CAPACIDAD TÉRMICA (W)		EE Quemadores*
Nº	DENOMINACIÓN			gr/h	l/h		Min.	Max.	
1	WOK DOUBLE CORONA	G30 - BUTANO	28 - 30	291	381	100	1800	4000	56,6%
		G31 - PROPANO	37	286		100	1800	4000	
		G20 - NATURAL	20			150 H3	1800	4000	
2	RÁPIDO	G30 - BUTANO	28 - 30	218	286	85	800	3000	58,8%
		G31 - PROPANO	37	214		85	800	3000	
		G20 - NATURAL	20			115 Y	800	3000	
3	SEMIRÁPIDO	G30 - BUTANO	28 - 30	127	167	65	550	1750	58,0%
		G31 - PROPANO	37	125		65	550	1750	
		G20 - NATURAL	20			98 Z	550	1750	
4	AUXILIAR	G30 - BUTANO	28 - 30	73	95	50	450	1000	N.A.
		G31 - PROPANO	37	71		50	450	1000	
		G20 - NATURAL	20			72 X	450	1000	

***De conformidad con el Reglamento N° 66/2014 de la UE que se establecen medidas para la aplicación de la Directiva 2009/125/CE, el rendimiento (EEgas quemador) se calculó de acuerdo con la norma EN 30-2-1 última revisión con el G-20.**

TRANSFORMACIONES

DISPOSICIÓN DE LAS BOQUILLAS



MANTENIMIENTO

TIPOS Y SECCIONES DE LOS CABLES DE ALIMENTACIÓN

TIPO DE PLACA	TIPO DE CABLE	ALIMENTACIÓN MONOFÁSICA 220-240 V~
Plano a gas	H05 RR - F / H07 RN-F	Sección 3 x 0,75 mm ²
Plano mixto con más elementos "Hi-lights"	H05 RR - F / H07 RN-F	Sección 3 x 1.5 mm ²
Plano mixto con 1 elemento "Hi-lights"	H05 RR - F / H07 RN-F	Sección 3 x 1 mm ²
Plano con 1-2 elemento EFX 30.1 1H- 2H "Hi-lights"	H05 RR - F / H07 RN-F	Sección 3 x 1.5 mm ²

ATENCIÓN!!!

En caso de sustitución del cable de alimentación, el instalador deberá tener el conductor de tierra más largo (B) respecto a los conductores de fase (ver fig. 14) y, además, deberá respetar las advertencias indicadas en el párrafo 9.

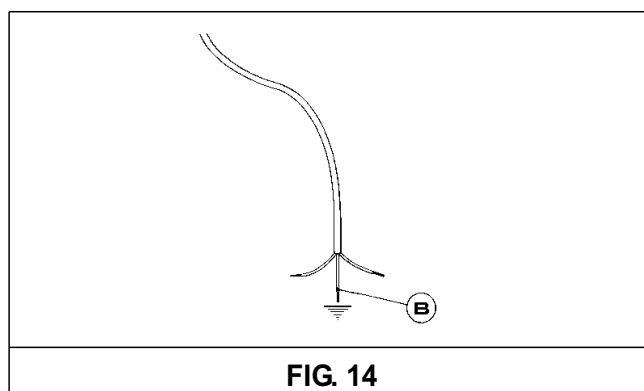


ADVERTENCIA: EL MANTENIMIENTO DEBE SER REALIZADO SÓLO Y EXCLUSIVAMENTE POR PERSONAL AUTORIZADO.

POTENCIAS DE LOS COMPONENTES ELÉCTRICOS

DENOMINACIONES	Ø (cm)	POTENCIAS (W)	ECcocción eléctrica* (Wh/Kg)
Placas eléctricas "Hi-light"	14,0	1200	187,0
Placas eléctricas "Hi-light"	18,0	1800	188,5
Placas eléctricas "Hi-Light" doble zone	17,0*26,5	2100/1400	183,3
Placas eléctricas "Hi-Light" rectangular	18,5*30,5	2400	N.A

*ECcocción eléctrica: Consumo de energía por kg, calculado de acuerdo con el Reglamento (UE) 66/2014.



DATOS TÉCNICOS REPORTADOS EN LA ETIQUETA

4 FUEGOS (60)

CATEGORÍA: II_{2H3+}

G 30 - BUTANO = 28 - 30 mbar
G 31 - PROPANO = 37 mbar
G 20 - NATURAL = 20 mbar

Σ Qn Gas Natural = 7.5 kW
Σ Qn GPL = 545 gr/h (G30)
Σ Qn GPL = 536 gr/h (G31)

TENSIÓN = 220 - 240 V ~
FRECUENCIA = 50-60 Hz

4 FUEGOS (60) (WOK izquierda)

CATEGORÍA: II_{2H3+}

G 30 - BUTANO = 28 - 30 mbar
G 31 - PROPANO = 37 mbar
G 20 - NATURAL = 20 mbar

Σ Qn Gas Natural = 8.5 kW
Σ Qn GPL = 618 gr/h (G30)
Σ Qn GPL = 607 gr/h (G31)

TENSIÓN = 220 - 240 V ~
FRECUENCIA = 50-60 Hz

2 FUEGOS + 2 "Hi-light"

CATEGORÍA: II_{2H3+}

G 30 - BUTANE = 28 - 30 mbar
G 31 - PROPANE = 37 mbar
G 20 - NATURAL = 20 mbar

Σ Qn Gas Natural = 4.0 kW
Σ Qn GPL = 291 gr/h (G30)
Σ Qn GPL = 286 gr/h (G31)

TENSIÓN = 220 - 240 V ~
FRECUENCIA = 50-60 Hz
Potencia nominal Elem.E 3000 W

5 FUEGOS (75)

CATEGORÍA: II_{2H3+}

G 30 - BUTANE = 28 - 30 mbar
G 31 - PROPANE = 37 mbar
G 20 - NATURAL = 20 mbar

Σ Qn Gas Natural = 11.5 kW
Σ Qn GPL = 836 gr/h (G30)
Σ Qn GPL = 821 gr/h (G31)

TENSIÓN = 220 - 240 V ~
FRECUENCIA = 50-60 Hz

5 FUEGOS (90) (WOK central)

CATEGORÍA: II_{2H3+}

G 30 - BUTANE = 28 - 30 mbar
G 31 - PROPANE = 37 mbar
G 20 - NATURAL = 20 mbar

Σ Qn Gas Natural = 11.5 kW
Σ Qn GPL = 836 gr/h (G30)
Σ Qn GPL = 821 gr/h (G31)

TENSIÓN = 220 - 240 V ~
FRECUENCIA = 50-60 Hz

5 FUEGOS (90) (WOK izquierda)

CATEGORÍA: II_{2H3+}

G 30 - BUTANE = 28 - 30 mbar
G 31 - PROPANE = 37 mbar
G 20 - NATURAL = 20 mbar

Σ Qn Gas Natural = 11.5 kW
Σ Qn GPL = 836 gr/h (G30)
Σ Qn GPL = 821 gr/h (G31)

TENSIÓN = 220 - 240 V ~
FRECUENCIA = 50-60 Hz

4 FUEGOS (90) (2 elem.Hi-light)

CATEGORÍA: II_{2H3+}

G 30 - BUTANE = 28 - 30 mbar
G 31 - PROPANE = 37 mbar
G 20 - NATURAL = 20 mbar

Σ Qn Gas Natural = 7.5 kW
Σ Qn GPL = 545 gr/h (G30)
Σ Qn GPL = 536 gr/h (G31)

TENSIÓN = 220 - 240 V ~
FRECUENCIA = 50-60 Hz

Pot.Nom Elem.Hi-Light 3000 W

4 FUEGOS (90) (1 elem. Oval Hi-light) WOK izquierda

CATEGORÍA: II_{2H3+}

G 30 - BUTANE = 28 - 30 mbar
G 31 - PROPANE = 37 mbar
G 20 - NATURAL = 20 mbar

Σ Qn Gas Natural = 8.5 kW
Σ Qn GPL = 618 gr/h (G30)
Σ Qn GPL = 607 gr/h (G31)

TENSIÓN = 220 - 240 V ~
FRECUENCIA = 50-60 Hz

Pot.Nom Elem.Hi-Light 1400/2100W

6 FUEGOS (90) (WOK izquierda)

CATEGORÍA: II_{2H3+}

G 30 - BUTANE = 28 - 30 mbar
G 31 - PROPANE = 37 mbar
G 20 - NATURAL = 20 mbar

Σ Qn Gas Natural = 13.25 kW
Σ Qn GPL = 963 gr/h (G30)
Σ Qn GPL = 946 gr/h (G31)

TENSIÓN = 220 - 240 V ~
FRECUENCIA = 50-60 Hz

DATOS TÉCNICOS REPORTADOS EN LA ETIQUETA

2 FUEGOS (30)

CATEGORÍA: II_{2H3+}

G 30 - BUTANE = 28 - 30 mbar
G 31 - PROPANE = 37 mbar
G 20 - NATURAL = 20 mbar

Σ Qn Gas Natural = 4.0 kW
Σ Qn GPL = 291gr/h (G30)
Σ Qn GPL = 286gr/h (G31)

TENSIÓN = 220 - 240 V ~
FRECUENCIA = 50-60 Hz

1 FUEGOS (30)

CATEGORÍA: II_{2H3+}

G 30 - BUTANE = 28 - 30 mbar
G 31 - PROPANE = 37 mbar
G 20 - NATURAL = 20 mbar

Σ Qn Gas Natural = 4.0 kW
Σ Qn GPL = 291gr/h (G30)
Σ Qn GPL = 286gr/h (G31)

TENSIÓN = 220 - 240 V ~
FRECUENCIA = 50-60 Hz

MODEL: EFX 30.1 2H - EFX 30.1 2H-T

TENSIÓN	220 - 240 V ~
Frecuencia	50/60 Hz
Pot Tot.	3000 W

MODEL: EFX 30.1 1H - EFX 30.1 1H-T - EFX 30 1H-T

TENSIÓN	220 - 240 V ~
Frecuencia	50/60 Hz
Pot Tot.	2400 W



En caso de adaptación de la cocina a otro tipo de gas, operar como se describe en las instrucciones para la instalación y el uso y sustituir la etiqueta del fondo con la suministrada en la bolsa de repuestos.



En caso de fallo o rotura del cable, retírelo y no lo toque. Es más, deberá desenchufar el dispositivo y no encenderlo. Llame al centro de servicio técnico autorizado más cercano para que solucionen el problema.

ASISTENCIA TÉCNICA Y REPUESTOS

Este equipo, antes de dejar la fábrica, ha sido controlado y puesto a punto por personal experto y especializado, para garantizar los mejores resultados de funcionamiento.

Los repuestos originales se encuentran sólo en nuestros Centros de asistencia Técnica y tiendas autorizadas.

Cada reparación o ajuste que fuera necesario sucesivamente debe ser efectuado con el máximo cuidado y atención por parte de personal cualificado.

Por este motivo recomendamos dirigirse al Concesionario que ha efectuado la venta o a nuestro Centro de Asistencia más cercano indicando la marca, el modelo, el número de serie y el tipo inconveniente del equipo de su propiedad. Dichos datos están impresos en la etiqueta que se encuentra en la parte inferior del equipo y en la etiqueta colocada en la caja de embalaje.

Estas informaciones permiten al asistente técnico de proveerse con las piezas de repuestos adecuadas y garantizar una intervención rápida y precisa. Se aconseja anotar dichos datos más abajo para tenerlos siempre al alcance de la mano:

MARCA:

MODELO:

SERIE:

Guarde el Certificado de Garantía o la ficha de datos técnicos junto con el Manual de Instrucciones durante la vida del aparato. Contiene datos técnicos importantes.



Este aparato cumple con la Directiva europea 2002/96/CE sobre aparatos eléctricos y electrónicos identificada como (Residuos de aparatos eléctricos y electrónicos).

La directiva proporciona el marco general válido en todo el ámbito de la Unión Europea para la retirada y la reutilización de los residuos de los aparatos eléctricos y electrónicos.



WARNING: The appliance and its accessible parts become hot during use.

Care should be taken to avoid touching heating elements. Children less than 8 years of age shall be kept away unless continuously supervised.

This appliance can be used by children aged from 8 years and above and persons with reduced physical, sensory or mental capabilities or lack of experience and knowledge if they have been given supervision or instruction concerning use of the appliance in a safe way and understand the hazards involved.

Children shall not play with the appliance.

Cleaning and user maintenance shall not be made by children without supervision.



WARNING: Unattended cooking on a hob with fat or oil can be dangerous and may result in fire. NEVER try to extinguish a fire with water, but switch off the appliance and then cover flame e.g. with a lid or a fire blanket.



WARNING: Danger of fire: do not store items on the cooking surfaces.



WARNING: do not use a steam cleaning unit of: **stoves, hobs** and **ovens**.



WARNING: the hob is not designed to work with an external timer, or with a remote control system.

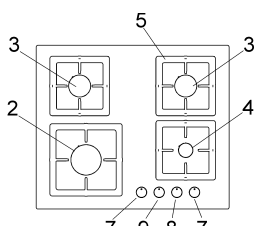
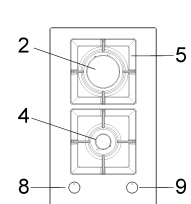
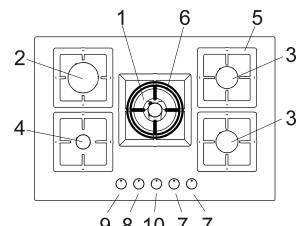
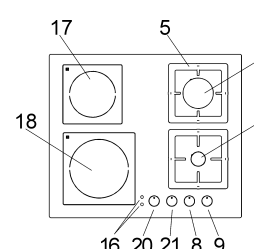
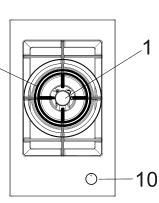
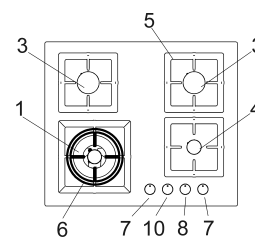
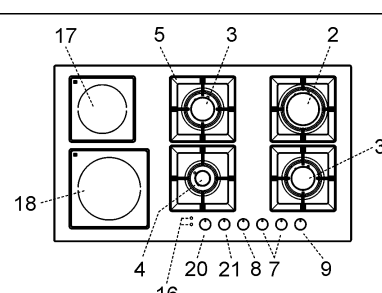
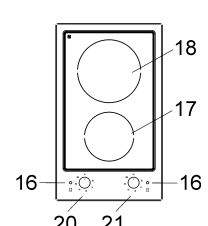
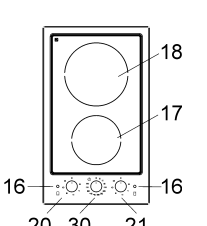
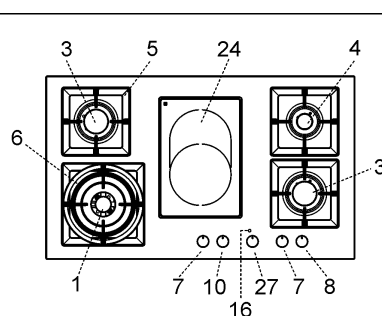
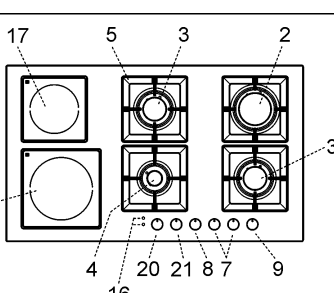
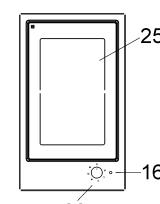
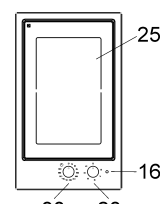
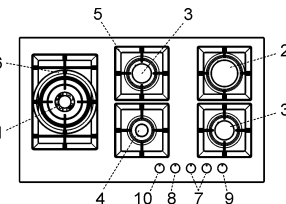
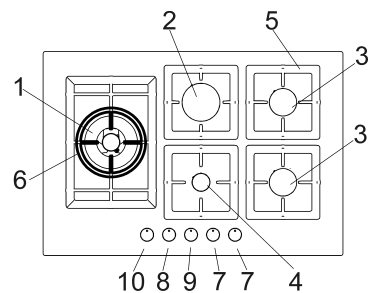
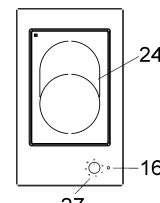
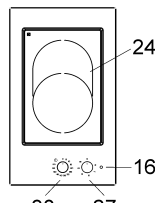
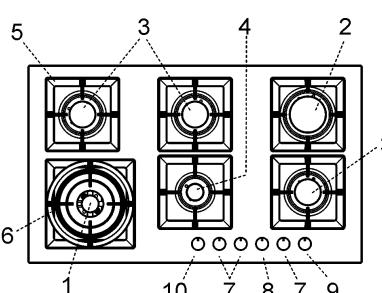


WARNING: Use only hob guards designed by the manufacturer of the cooking appliance or indicated by the manufacturer of the appliance in the instructions for use as suitable or hob guards incorporated in the appliance. The use of inappropriate guards can cause accidents.



WARNING: The cooking process has to be supervised. A short term cooking process has to be supervised continuously.

DESCRIPTION OF THE COOKTOP

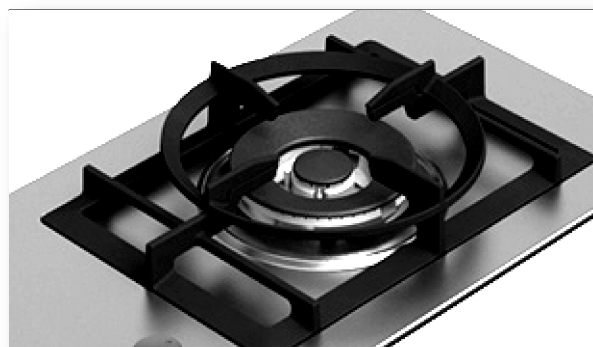
<p>EFX 60 4G AI AL CI EFX 60.1 4G AI AL CI</p> 	<p>EFX 30 2G AI AL CI EFX 30.1 2G AI AL CI</p> 	<p>EFX 70 5G AI AL AL DR EFX 70.1 5G AI AL AL DR</p> 	
<p>EFX 60 2G 2H AI AL EFX 60.1 2G 2H AI AL</p> 	<p>EFX 30 1G AI AL DR CI EFX 30.1 1G AI AL DR CI</p> 	<p>EFX 60 4G AI AL DR EFX 60.1 4G AI AL DR</p> 	
<p>EFX 90 4G 2H AI AL DR EFX 90.1 4G 2H AI AL DR</p> 	<p>EFX 30 2H EFX 30.1 2H</p> 	<p>EFX 30 2H T EFX 30.1 2H-T</p> 	<p>EFX 90 4G 1H AI AL DR EFX 90.1 4G 1H AI AL DR</p> 
<p>EFX 90 5G AI AL DR CI EFX 90.1 5G AI AL DR CI</p> 	<p>EFX 30 1H</p> 	<p>EFX 30 1H-T</p> 	<p>EFX 90 5G AI AL DR CI LEFT EFX 90.1 5G AI AL DR CI LEFT</p> 
<p>EFX 70 5G AI AL DR CI LEFT EFX 70.1 5G AI AL DR CI LEFT</p> 	<p>EFX 30.1 1H</p> 	<p>EFX 30.1 1H-T</p> 	<p>EFX 90 6G AI AL DR CI LEFT EFX 90.1 6G AI AL DR CI LEFT</p> 

DESCRIPTION OF THE COOKTOP

1 Double crown Wok burner	of 4000 W
2 Rapid gas burner	of 3000 W
3 Semirapid gas burner	of 1750 W
4 Auxiliary gas burner	of 1000 W
5 Pan support	
6 WOK pan support (only on burner double crown)	
7 Burner n° 3 control knob	
8 Burner n° 4 control knob	
9 Burner n° 2 control knob	
10 Burner n° 1 control knob	
16 Electric ignition button "Hi-light" (Residual heat indicator)	
17 Electric heating element "Hi-light" Ø 14,0 cm	de 1200 W
18 Electric heating element "Hi-light" Ø 18,0 cm	de 1800 W
20 Electric heating element control knob "Hi-light" n° 17	
21 Electric heating element control knob "Hi-light" n° 18	
24 Electric heating element double oval "Hi-light" Ø 17,0*26,5 cm	de 2100/1400 W
25 Electric heating element "Hi-light" Rettangular 18,5*30,5 cm	de 2400 W
27 Electric heating element control knob "Hi-light" n° 24	
28 Electric heating element control knob "Hi-light" n° 25	
30 Timer control Knob 60'	

Attention: this appliance has been manufactured for domestic use only and its employment by private person.

**To use the WOK pan support on ultra rapid gas burner only.
Put it on the ultra rapid pan support and make sure of the stability (see fig. A).**



This cook top was designed to be used exclusively as a cooking appliance: any other use (such as heating rooms) is to be considered improper and dangerous.

DESCRIPTION OF THE COOKTOP

1) BURNERS

A diagram is screen-printed above each knob on the front panel. This diagram indicates to which burner the knob in question corresponds. After having opened the gas mains or gas bottle tap, light the burners as described below:

- Automatic electrical ignition

Push and turn the knob corresponding to the required burner in an anticlockwise direction until it reaches the full on position (large flame fig.1), then depress the knob.

- Lighting burners equipped with flame failure device

The knobs of burners equipped with flame failure device must be turned in an anticlockwise direction until they reach the full on position (large flame fig. 1) and come to a stop. Now depress the knob in question and repeat the previously indicated operations.

Keep the knob depressed for about 10 seconds once the burner has ignited.

In the event of the Burner flames being accidentally extinguished, turn off the burner control and do not attempt to re-ignite the burner for a least 1 minute.

HOW TO USE THE BURNERS

Bear in mind the following indications in order to achieve maximum efficiency with the least possible gas consumption:

- use adequate pans for each burner (consult the following table and fig. 2).
- When the pan comes to the boil, set the knob to the reduced rate position (small flame fig. 1).
- Always place a lid on the pans.
- Use only pan with a flat bottom and in thick metal.

Burners	Power ratings (W)	Pan Ø in cm
Double crown	4000	24 ÷ 26
Rapid	3000	20 ÷ 22
Semirapid	1750	16 ÷ 18
Auxiliary	1000	10 ÷ 14

WARNINGS:

- **burners with flame failure device may only be ignited when the relative knob has been set to the Full on position (large flame fig. 1).**
- **Matches can be used to ignite the burners in a blackout.**
- **Never leave the appliance unattended when the burners are being used. Make sure there are no children in the near vicinity. Particularly make sure that the pan handles are correctly positioned and keep a check on foods requiring oil and grease to cook since these products can easily catch fire.**
- **Never use aerosols near the appliance when it is operating.**
- **If the built-in hot plate has a lid, any spilt food should be immediately removed from this before it is opened. If the appliance has a glass lid, this could shatter when the hot plate becomes hot. Always switch off all the burners before closing the lid.**
- **Utilize pots with flat bottom only.**
- **Containers wider than the unit are not recommended.**

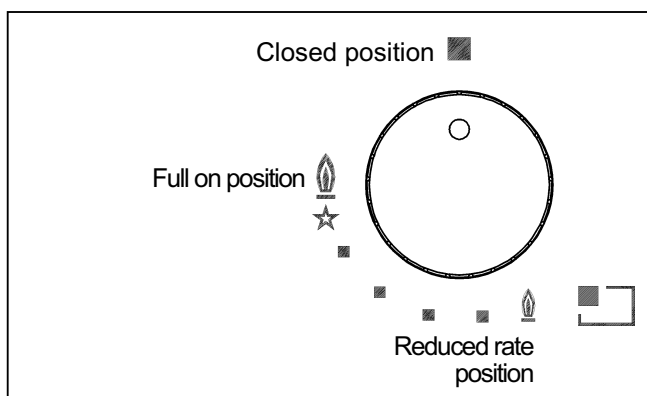


FIG. 1

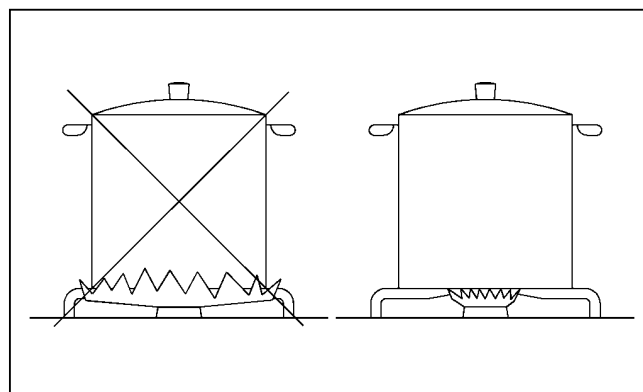


FIG. 2

USE

WARNINGS AND ADVICE FOR THE USER:



- use of a gas cooking appliance produces heat and moisture in the room in which it is installed. The room must therefore be well ventilated by keeping the natural air vents clear (fig. 3) and by activating the mechanical aeration device (suction hood or electric fan fig. 4 and fig. 5).
- Intensive and lengthy use of the appliance may require additional ventilation. This can be achieved by opening a window or by increasing the power of the mechanical exhausting system if installed.
- Do not attempt to change the technical characteristics of the product because it can be dangerous.
- If you should not to use this appliance any more (or replace an old model), before disposing of it, make it inoperative in conformity with current law on the protection of health and the prevention of environmental pollution by making its dangerous parts harmless, especially for children who might play on an abandoned appliance.
- Do not touch the appliance with wet or damp hands or feet.
- Do not use the appliance barefoot.
- The manufacturer will not be liable for any damage resulting from improper, incorrect or unreasonable use.
- During, and immediately after operation, some parts of the cook top are very hot: avoid touching them.
- After using the cook top, make sure that the knob is in the closed position and close the main tap of the gas supply or gas cylinder.
- If the gas taps are not operating correctly, call the Customer Care Department.
- The appliance must not be operated with an external timer or a separate remote-control system.

Never cook food directly on the electric plates but always in a pot or container.



Warning:
during operation the work surfaces of the cooking area become very hot: keep children away!

(*) AIR INLET: SEE INSTALLATION CHAPTER (PARAGRAPHS 6 AND 7)

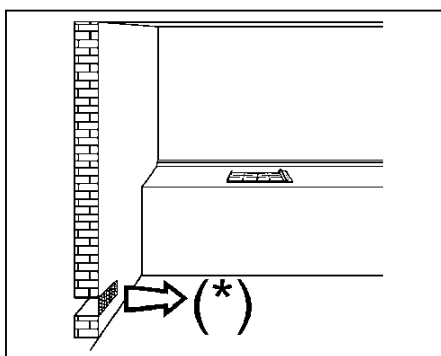


FIG. 3

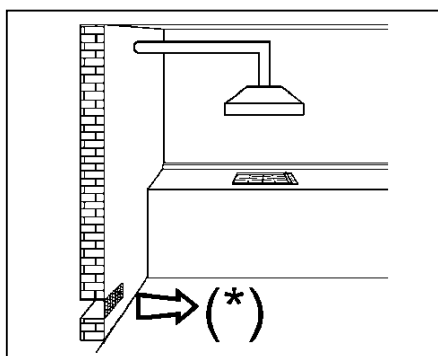


FIG. 4

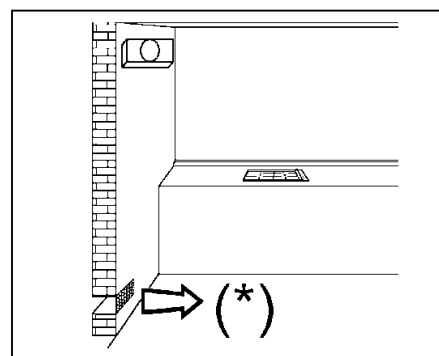


FIG. 5

USE

2) SWITCHING ON THE ELECTRIC PLATES “Hi-Lights”

Heating elements are controlled by energy regulators with 12 positions (see fig. A-B) that permit to obtain a big range of different temperatures. In Scheme, by way of information, we give instructions to obtain different cooking levels.

To connect the heating elements is necessary to turn clockwise or anticlockwise the relative knob.

Indicator light 16 shows the connection of one or more heating elements.

The indicator will turn off only when the temperature of the cooking zone will be below the value: this is the reason why we call it residual heat indicator.

ACTIVATION OF THE DOUBLE ZONE

To activate the double zone simply rotate the knobs clock wise all the way through to position 0, as shown in Pic. A.

In that position it is possible to regulate the temperature, while keeping the Double Zone switched on.

To activate only one single heating element, simply rotate again the knob until position 0 is reached and switch on again, resetting the required heating levels.

How to use the cooking zones

Heating takes place only in the inside part of the circles drawn on the special glass. The circles have to be wholly covered by the pots.

Zone n° 17	Ø 14,0 “Hi-light”	1200 W
Zone n° 18	Ø 18,0 “Hi-light”	1800 W
Zone n° 24	Ø 17,0*26,5 “Hi-light”	1400 - 2100 W
Zone n° 25	18,5*30,5 “Hi-light” Rett.	2400 W

Adjustment positions knobs control

Possible cooking processes

0 - 2	To dissolve butter, chocolate, etc.. To heat small amounts of liquid.
2 - 4	To heat larger amounts of liquid. To prepare cremes and suces requiring long slow cooking times.
4 - 6	To thaw frozen foods and prepare stews, heat to boiling point or simmer.
6 - 8	To heat foods to boiling point. To brown delicate meats and fish.
8 - 10	For escalopes and steaks. To simmer large amounts of food.
10 - 12	To bring large amounts of liquid to the boil. For frying.

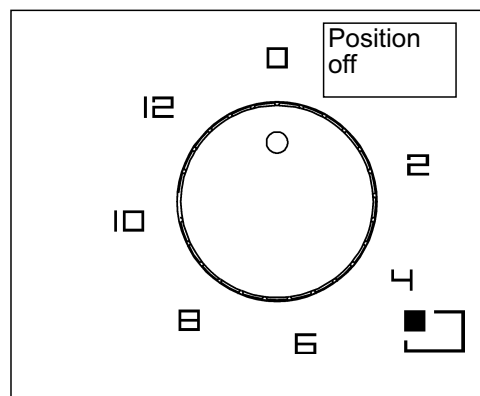


Fig. A

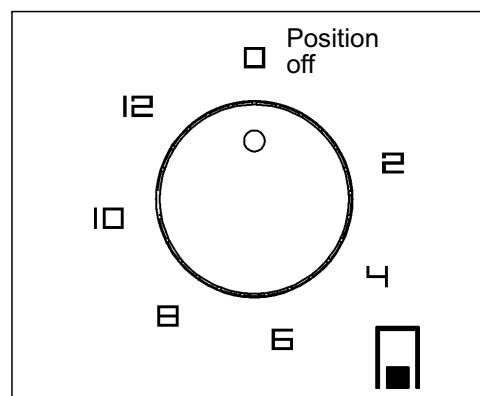


Fig. B

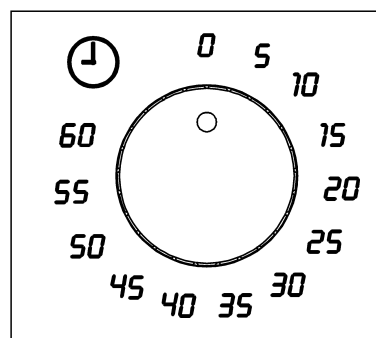


FIG. 1/A

USE



WARNINGS:

for a correct use, please look at fig. 5/A and remind:

- switch on the electricity only after having placed the pot on the cooking zone.
- Use pots and pans with flat solid bottoms.
- Use pots with the same diameter of the cooking zones.
- Dry the bottom of the pot before put in on the cooking zones.
- Do not scrape the pot against the glass so to not damage it.
- During the use of the cooking zones, please, keep the children away from the hot plates. Make sure that the handles of the pots are placed in the right way towards the interior. Be aware that overheated fats and oils may become inflamed.
- Cooking zones after using remain warm; don't leave objects, don't lean your hands so to avoid burns, till the indicator light is off.
- If the glass cracks, please, disconnect the appliance.
- Don't use plastic pots or alluminium sheets.
- Don't use hob as a supplementary surface.
- The appliance must not be operated with an external timer or a separate remote-control system.
- Do not attempt to change the technical characteristics of the product because it can be dangerous.
- If you should not use this appliance any more (or replace an old model), before disposing of it, make it inoperative in conformity with current law on the protection of health and the prevention of environmental pollution by making its dangerous parts harmless, especially for children who might play on an abandoned appliance.

WARNINGS AND ADVICE FOR THE USER:

- do not touch the appliance with wet or damp hands or feet.
- Do not use the appliance barefoot.
- The manufacturer will not be liable for any damage resulting from improper, incorrect or unreasonable use.
- During, and immediately after operation, some parts of the cook top are very hot: avoid touching them.
- After using the cook top, make sure that the knob is in the closed position.
- cook with a cover whenever possible to save electricity;
- an indicator light near the knob shows when the electric plates are turned on.

TIMER

Timer allows to heating elements to turn off automatically by acoustic warning. It can be used also as timer (without turning off) and can be set for a period of max. 60 minutes (see fig. 1/A).

In order to cook with the heating element efficiently using the least amount of energy, use: thick, flat-bottomed pots of a width suited to that of the heating element (see picture). Cook with the lid on to also save energy. Turn down the heating element when it reaches boiling point.

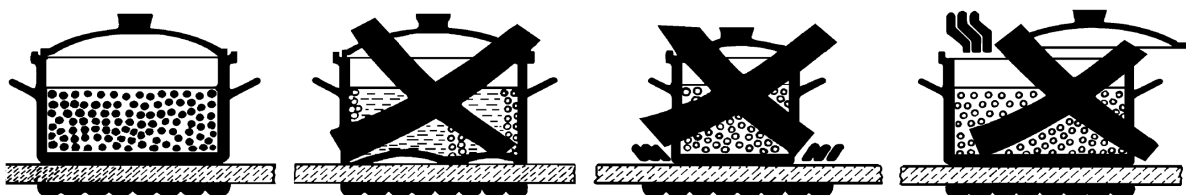


FIG. 5/A

CLEANING

IMPORTANT:

always disconnect the appliance from the gas and electricity mains before carrying out any cleaning operation.

3) HOT PLATE

Periodically wash the cooktop, pan support, the enamelled burner caps "A", "B" and "C" and the burner heads "T" (see fig. 6/A - 6/B) with lukewarm soapy water. They should also be cleaned plugs "AC" and flame detection "TC" (see fig. 6/A). Clean them gently with a small nylon brush as shown (see fig. 6) and allow to dry fully.

Do not wash in the dishwasher.

Following this, all parts should be thoroughly rinsed and dried. Never wash them while they are still warm and never use abrasive powders.

Do not allow vinegar, coffee, milk, salted water, lemon or tomato juice from remaining in contact with the enamelled surfaces for long periods of time.

WARNINGS:

comply with the following instructions, before remounting the parts:

- *check that burner head slots "T" (fig. 6/A) have not become clogged by foreign bodies.*
- *Check that enamelled burner cap "A", "B" and "C" (fig. 6/A - 6/B) have correctly positioned on the burner head. It must be steady.*
- *The exact position of the pan support is established by the rounded corners, which should be set towards the side edge of the cooktop.*
- *Do not force the taps if they are difficult open or close. Contact the technical assistance service for repairs.*
- *To keep in good condition the electric irons should be treated with appropriate cleaning products and prevent rust.*
- *Don't use steam jets for the equipment cleaning.*

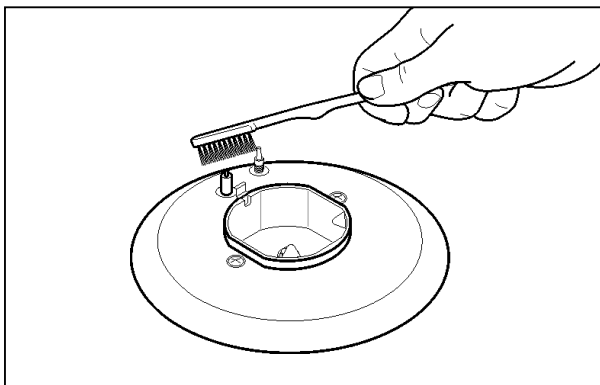


FIG. 6

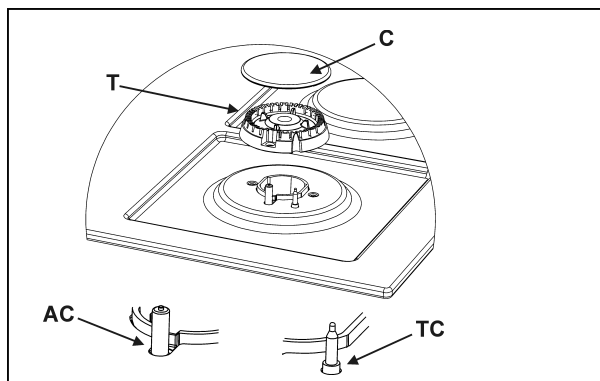


FIG. 6/A

Note:

continuous use could cause the burners to change colour due to the high temperature.

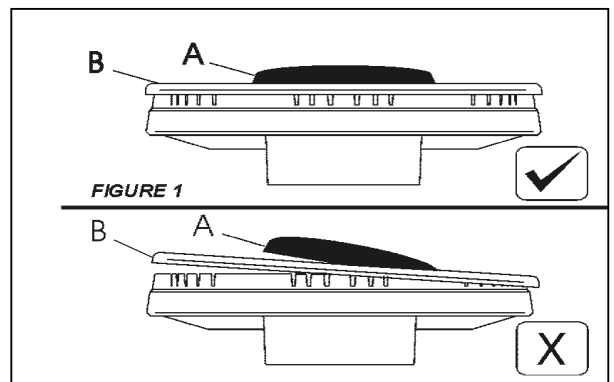


FIGURE 1

FIG. 6/B

CLEANING

Before any cleaning operation, disconnect the appliance from the electric circuit.

ELECTRIC ELEMENT Hi-Light™

If you want to preserve the surface clean and bright, we recommend you to use a silicone conditioner. The use of this conditioners, prior to jam-making, helps to protect the surface of the hob.

It is very important to clean the surface soon after every use, when the glass is still tepid.

Do not use metallic sponges, powder abrasives or corrosive sprays.

Depending on the dirty level we recommend:

- slight stains: it is enough the use of a moist clean rag.
- Marks of liquid, overflowed from the pot, can be removed using vinegar or lemon.
- **Pay attention to not let fall sugar or element with**

sugar. In this case turn the switch off and clean the surface with hot water and a sponge.

- After a period of time may appear metal reflex and scratches (fig. A) due to the wrong cleaning and the wrong use of the pots. The scratches are difficultly removable, but they do not compromise the good working of the hob.
- Don't use steam jets for the equipment cleaning.



CAUTION:

In case of hotplate glass breakage:

- **shut immediately off all burners and any electrical heating element and isolate the appliance from the power supply;**
- **do not touch the appliance surface;**
- **do not use the appliance.**

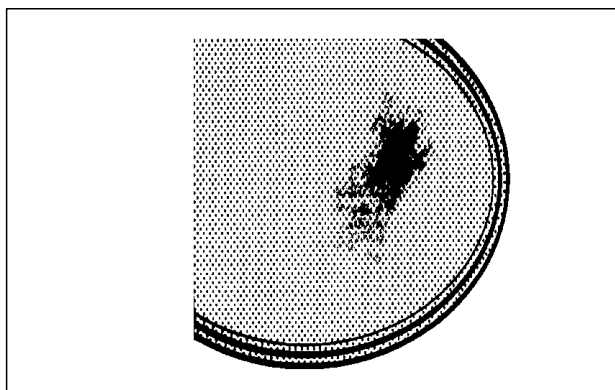


FIG. A

INSTALLATION

TECHNICAL INFORMATION FOR THE INSTALLER

Installation, adjustments of controls and maintenance must only be carried out by a qualified engineer.

The appliance must be correctly installed in conformity with current law and the manufacturer's instructions.

Incorrect installation may cause damage to persons, animals or property for which the Manufacturer shall not be considered responsible.

During the life of the system, the automatic safety or regulating devices on the appliance may only be modified by the manufacturer or by his duly authorized dealer.

IMPORTANT:

a perfect installation, adjustment or transformation of the cook top to use other gases requires a QUALIFIED INSTALLER: a failure to follow this rule will void the warranty.

4) INSTALLING THE HOT PLATE

Check that the appliance is in a good condition after having removed the outer packaging and internal wrappings from around the various loose parts. In case of doubt, do not use the appliance and contact qualified personnel.

Never leave the packaging materials (cardboard, bags, polystyrene foam, nails, etc.) within children's reach since they could become potential sources of danger.

The measurements of the opening made in the top of the modular cabinet and into which the cooktop will be installed are indicated in either fig. 7-7/A. Always comply with the measurements given for the hole into which the appliance will be recessed (see fig.7-/7A and minimum distance for fig. 8).

The prospective walls (left or right) that exceed the working table in height must be at a minimum distance from the cutting as mentioned both in the columns "E" of the scheme.

The appliance belongs to class 3 and is therefore subject to all the provisions established by the provisions governing such appliances.

COMPLY WITH THE DIMENSIONS (mm)

	A	B	C	D	E	F
(30) 30.1 1H-2H	282	482	59	59	100 min	120 min.
(30) 1-2 Gas	282	482	59	59	300 min	70 min.
(60)	553	473	63.5	63.5	173.5 min.	70 min.
(75)	553	473	63.5	63.5	173.5 min.	70 min.
(90)	833	475	62.5	62.5	300 min.	70 min.

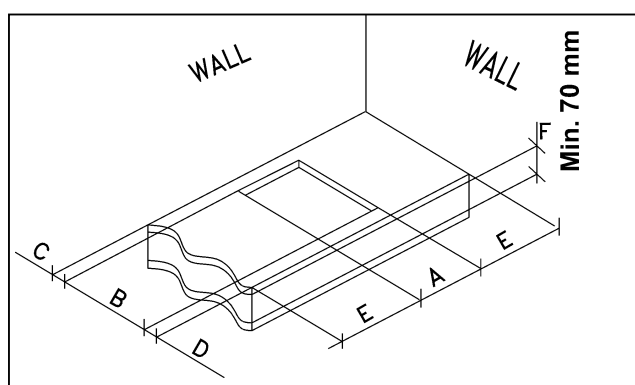


FIG. 7/A

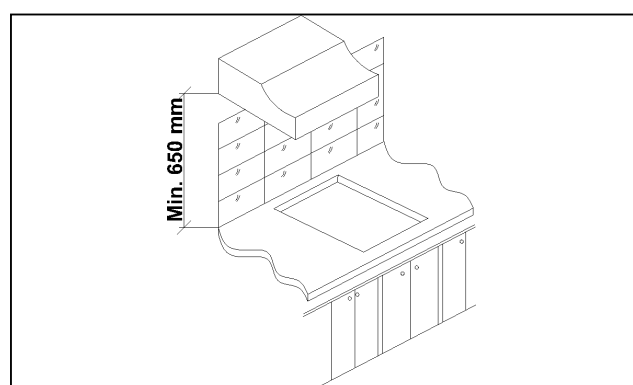


FIG. 8



INSTALLATION

5) FIXING THE HOT PLATE

The cooktop has a special seal which prevents liquid from infiltrating into the cabinet. Strictly comply with the following instructions in order to correctly apply this seal:

- take off all the movable parts of the hob.
- Detach the seals from their backing, checking that the transparent protection still adheres to the seal itself.
- Overturn the cooktop and correctly position seal "E" (fig. 9) under the edge of the cooktop itself, so that the outer side of the seal perfectly matches the outer perimetral edge of the cooktop. The ends of the strips must fit together without overlapping.
- Evenly and securely fix the seal to the cooktop, pressing into place with the fingers and remove the strip of protective paper from the seal and set the plate into the hole made in the cabinet.
- Fix the hob with the proper brackets "S" and fit the prominent part into the porthole "H" on the bottom; turn the screw "F" until the bracket "S" stick on the top (fig. 10).

- In order to avoid accidental touch with the overheating bottom of the hob, during the working, is necessary to put a wooden insert, fixed by screws, at a minimum distance of 70 mm from the top (see fig. 7-7/A).

For fully electric model

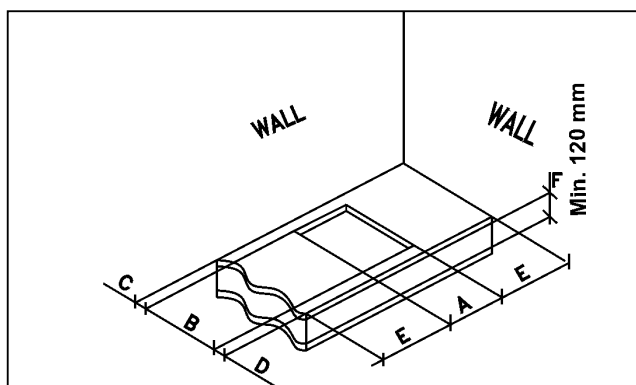


FIG. 7

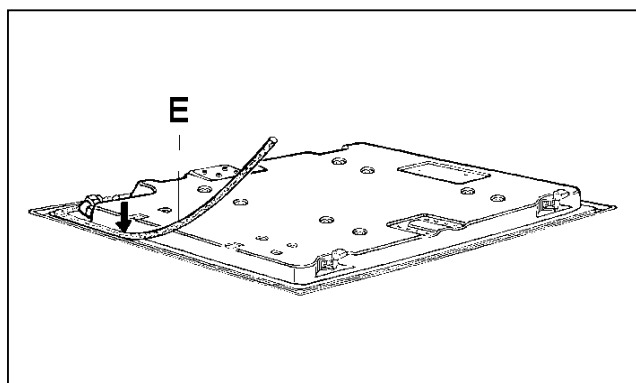


FIG. 9

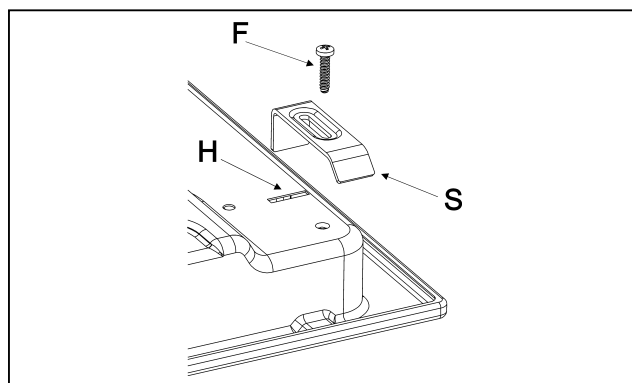


FIG. 10

INSTALLATION

IMPORTANT INSTALLATION INSTRUCTIONS

The installer should note that the appliance that side walls should be no higher than the hot plate itself. Furthermore, the rear wall, the surfaces surrounding and adjacent to the appliance must be able to withstand a temperature of 90 °C.

The adhesive used to stick the plastic laminate to the cabinet must be able to withstand a temperature of not less than 150 °C otherwise the laminate could come unstuck.

The appliance must be installed in compliance with BS 6172 1990, BS 5440 part. 2 1989 and BS 6891 1988.

This appliance is not connected to a device able to dispose of the combustion fumes. It must therefore be connected in compliance with the above mentioned installation standards. Particular care should be paid to the following provisions governing ventilation and aeration.

6) ROOM VENTILATION

To ensure correct operation of the appliance, it is important to ensure that the room where the hot plate is installed has sufficient ventilation, as set out in BS 5440 part 2. 1989. See table below.

Type of appliance	Volume of room cubic metres	Min. size of vent sq. cm.	Openable window or alternative method of venting to the outside
Domestic ovens hotplates or any combinations	5	100	yes
	5 to 10	50	yes
	11 to 20	nil	yes
	20 and above	nil	yes

Natural air flow must enter directly through permanent openings in the walls of the room in question. These must open towards the outside and possess a minimum section of 100 cm² see fig. 3). It must be impossible to obstruct these openings. Indirect ventilation with air drawn from adjacent rooms is permitted in strict compliance with the provisions in force.

CAUTION: if the burners of the cooking top are without safety thermocouple, the ventilation outlet must have a minimum 200 cm² section.

7) LOCATION AND AERATION

Gas cooking appliances must always dispose of their combustion fumes through hoods. These must be connected to flues, chimneys or straight outside (see fig. 4). If it is not possible to install a hood, an electric fan can be installed on a window or on a wall facing outside (see fig. 5). This must be activated at the same time as the appliance, so long as the specifications in the provisions in force are strictly complied with.

8) GAS CONNECTION

Before connecting the appliance, check that the values on the data label affixed to the underside of the hot plate correspond to those of the gas mains in the home.

A label on page 42 of this manual and on the product label indicates the type of gas and pressure adjustment.

WARNING:

a gas hot plate can only be connected by a CORGI Registered engineer.

Installations should be carried out in accordance with BS 6891 1988 and must comply with the Gas Safety Regulations.

All hot plate installations must include an isolation tap.

GAS PRESSURE TEST

Some hot plates models have a test point fitted under the control panel, to conduct a gas pressure test proceed as follows:

- turn off the gas supply.
- Remove screw in the pressure test point, place test gauge connecting tube on test point.
- Fit a burner ring and cap onto burner assembly, replace control knob onto corresponding control tap for the burner.
- Turn on gas and ascertain working pressure.

After test, turn off control tap, turn off gas supply, disconnect test gauge connecting tube.

Replace the test point screw, turn gas back on and test for soundness. Reassemble the hotplate.

IMPORTANT:

The appliance complies with the provisions of the sub-regulations for European Directives:

- 2009/142/EC (until April 20, 2018);
- Regulation (EU) 2016/426 (from April 21, 2018).



INSTALLATION

9) ELECTRICAL CONNECTION



IMPORTANT: the appliance must be installed following the manufacturer's instructions. The manufacturer will not be liable for injury to persons or animals or property damage caused by an incorrect installation.

The electrical connections of the appliance must be carried out in compliance with the provisions and standards in force.

Before connecting the appliance, check that:


- the voltage matches the value shown on the specification plate and the section of the wires of the electrical system can support the load, which is also indicated on the specification plate.
- The electrical capacity of the mains supply and current sockets suit the maximum power rating of the appliance (consult the data label applied to the underside of the cooktop).
- The socket or system has an efficient earth connection in compliance with the provisions and standards in force. The manufacturer declines all responsibility for failing to comply with these provisions.

When the appliance is connected to the electricity main by a socket:

- apply to the input cable "C", if unprovided (see fig. 11) a normalized plug adequate to the load indicated in the identification label. Connect the cables according to the scheme of fig.11, making sure to respect the undermentioned correspondences:

Letter L (live) = brown wire;

Letter N (neutral) = blue wire;

Earth symbol  = green - yellow wire.

- The power supply cable must be positioned so that no part of it is able to reach an temperature of 90 °C.
- Never use reductions, adapters or shunts for connection since these could create false contacts and lead to dangerous overheating.
- The outlet must be accessible after the built-in.



When the appliance is connected straight to the electricity main:

- install an omnipolar circuit-breaker between the appliance and the electricity main. This circuit-breaker should be sized according to the load rating of the appliance and possess a minimum 3 mm gap between its contacts.
 - Remember that the earth wire must not be interrupted by the circuit-breaker.
 - The electrical connection may also be protected by a high sensitivity differential circuit- breaker. You are strongly advised to fix the relative yellow-green earth wire to an efficient earthing system.
- Before performing any service on the electrical part of the appliance, it must absolutely be disconnected from the electrical network.**

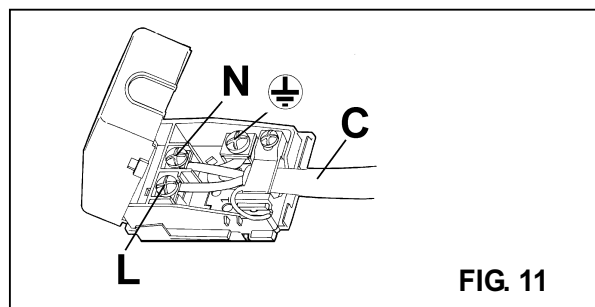
WARNINGS:

all our products are conform with the European Norms and relative amendments. The product is therefore conform with the requirements of the European Directives in force relating to:

- **compatibility electromagnetic (EMC);**
- **electrical security (LVD);**
- **restriction of use of certain hazardous substances (RoHS);**
- **EcoDesign (ERP).**



If the installation requires modifications to the home's electrical system or if the socket is incompatible with the appliance's plug, have changes or replacements performed by professionally-qualified person. In particular, this person must also make sure that the section of the wires of the socket is suitable for the power absorbed by the appliance.



ADJUSTMENTS

Always disconnect the appliance from the electricity main before making any adjustments.

All seals must be replaced by the technician at the end of any adjustments or regulations.

Our burners do not require primary air adjustment.

10) TAPS

“Reduced rate” adjustment

- Switch on the burner and turn the relative knob to the “Reduced rate” position (small flame fig. 1).
- Remove knob “M” (fig. 12 and 12/A) of the tap, which is simply pressed on to its rod. The by-pass for minimal rate regulation can be: beside the tap (fig. 12) or inside the shaft. In any case, to access to regulation, it can be done through the insertion of a small screwdriver “D” beside the tap (fig. 12) or in the hole “C” inside the shaft of the tap (fig 12/A). Turn the throttle screw to the right or left until the burner flame has been adequately regulated to the “Reduced rate” position.

The flame should not be too low: the lowest small flame should be continuous and steady. Re-assemble the several components.

It is understood that only burners operating with G20 gas should be subjected to the above mentioned adjustments. The screw must be fully locked when the burners operate with G30 or G31 gas (turn clockwise).

TAPS LUBRIFICATION
Should a tap being blocked, do not force and ask for Technical Assistance.

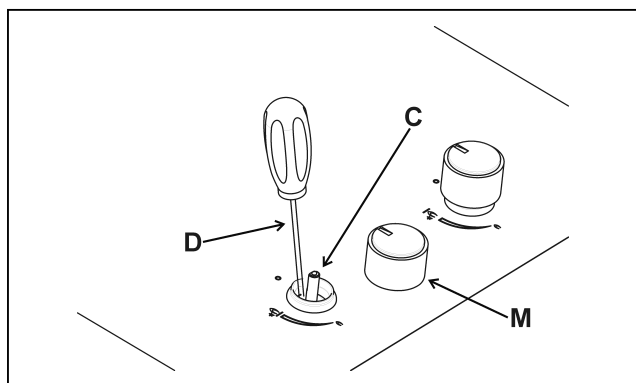


FIG. 12

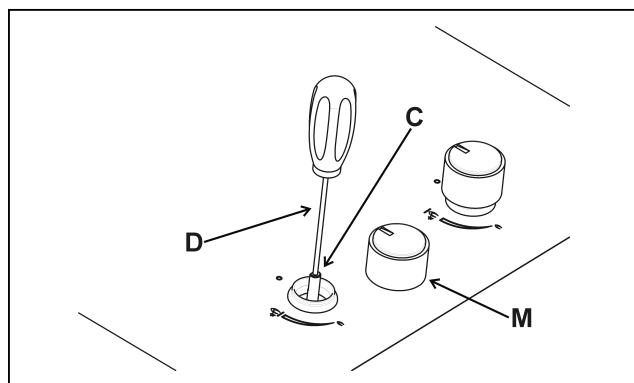


FIG. 12/A

CONVERSIONS

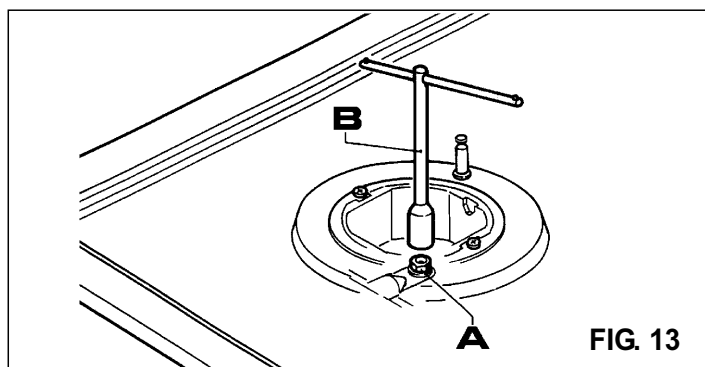
11) REPLACING THE INJECTORS

The burners can be adapted to different types of gas by installing injectors suited to the type of gas required. To do this, first remove the burner tops using a wrench "B". Now unscrew injector "A" (see fig. 13) and fit a injector corresponding to the type of gas required. It is advisable to tighten the injector in place.

After the injectors have been replaced, the burners must be regulated as explained in paragraphs 10. The technician must reset any seals on the regulating or pre-regulating devices and affix the label corresponding to the new gas regulation on the appliance instead of the already existing one. This label is supplied in the packet containing the spare injectors.

The envelope with the injectors and the labels can be included in the kit, or at disposal to the authorized Customer Care Department.

For the sake of convenience, the nominal rate chart also lists the heat inputs of the burners, the diameter of the injectors and the working pressures of the various types of gas.



TABLE

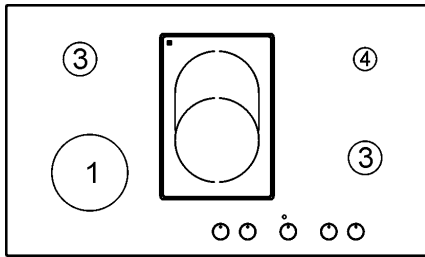
BURNERS		GAS	NORMAL PRESSURE mbar	NORMAL RATE		INJECTOR DIAMETER 1/100 mm	NOMINAL HEAT INPUT (W)		E.E Gas Burner*
No.	DESCRIPTION			gr/h	l/h		Min.	Max.	
1	WOK Double crown	G 30 - BUTANE	28 - 30	291	381	100	1800	4000	56,6 %
		G 31 - PROPANE	37	286		100	1800	4000	
		G 20 - NATURAL	20			150 H3	1800	4000	
2	RAPID	G 30 - BUTANE	28 - 30	218	286	85	800	3000	58,8 %
		G 31 - PROPANE	37	214		85	800	3000	
		G 20 - NATURAL	20			115 Y	800	3000	
3	SEMIRAPID	G 30 - BUTANE	28 - 30	127	167	65	550	1750	58,0 %
		G 31 - PROPANE	37	125		65	550	1750	
		G 20 - NATURAL	20			98 Z	550	1750	
4	AUXILIARY	G 30 - BUTANE	28 - 30	73	95	50	450	1000	N.A.
		G 31 - PROPANE	37	71		50	450	1000	
		G 20 - NATURAL	20			72 X	450	1000	

*In accordance with Regulation No. 66/2014 EU measures for the implementation of Directive 2009/125/EC, the performance (EEgas burner) was calculated according to EN 30-2-1 last review with the G20.

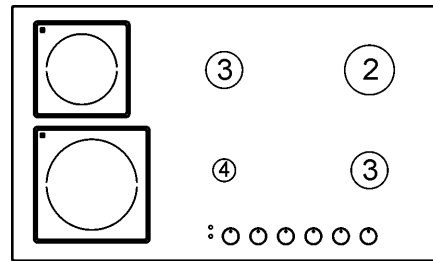


CONVERSIONS

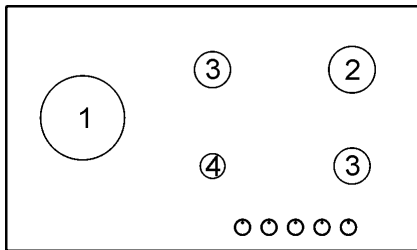
DISPOSITION OF THE BURNERS



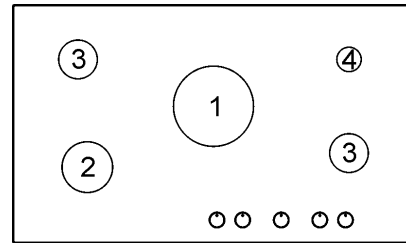
EE_{gas hob}
57,5 %



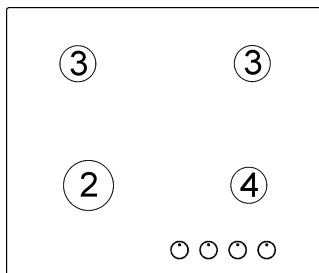
EE_{gas hob}
58,2 %



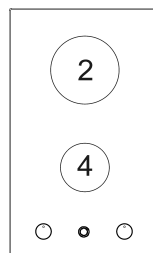
EE_{gas hob}
57,8 %



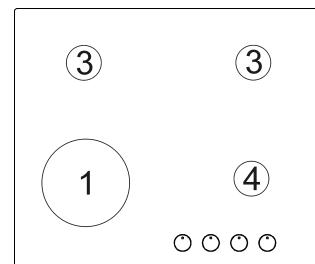
EE_{gas hob}
57,8 %



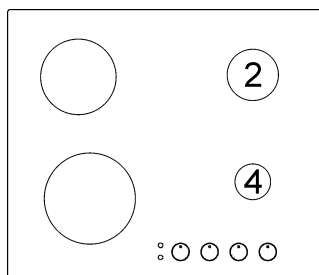
EE_{gas hob}
58,2 %



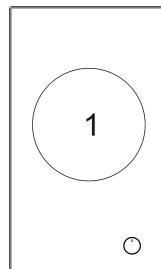
EE_{Gas hob}
65,3 %



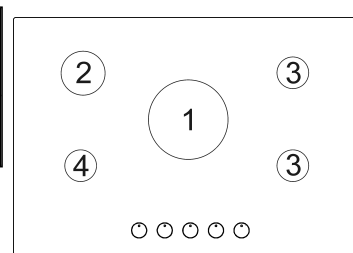
EE_{gas hob}
57,5 %



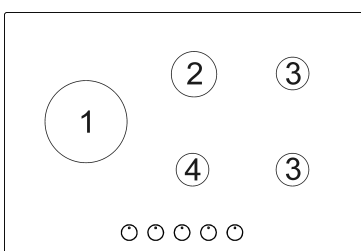
EE_{gas hob}
58,8 %



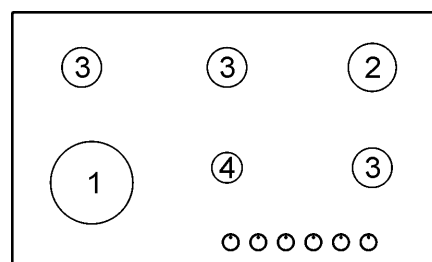
EE_{gas hob}
56,6 %



EE_{gas hob}
57,8 %



EE_{gas hob}
57,8 %



EE_{gas hob}
57,9 %

SERVICING

CABLE TYPES AND SECTIONS

TYPE OF HOT PLATE	TYPE OF CABLE	SINGLE - PHASE POWER SUPPLY 220-240 V~
Gas hot plate	H05 RR - F / H07 RN-F	Section 3 x 0,75 mm ²
Mixed hot plate with most "Hi-Light" elements	H05 RR - F / H07 RN-F	Section 3 x 1.5 mm ²
Mixed hot plate with 1 "Hi-Light" element	H05 RR - F / H07 RN-F	Section 3 x 1 mm ²
Hot plate with 1-2 "Hi-Light" element. EFX 30.1 1H-2H	H05 RR - F / H07 RN-F	Section 3 x 1.5 mm ²

ATTENTION!!!

If the power supply cable is replaced, the installer should leave the ground wire longer (B) than the phase conductors (fig. 14) and comply with the recommendations given in paragraph 9.



WARNING: MAINTENANCE MUST ONLY BE PERFORMED BY AUTHORISED PERSONS.

POWER RATINGS OF THE ELECTRICAL COMPONENTS

DENOMINATIONS	Ø (cm)	POWER (W)	ECElectric cooking* (Wh/Kg)
Electric heating element "Hi-light"	14,0	1200	187,0
Electric heating element "Hi-light"	18,0	1800	188,5
Electric heating element "Hi-Light" double zone	17,0*26,5	2100/1400	188,3
Electric heating element "Hi-light" Rettang.	18,5*30,5	2400	N.A

*ECElectric cooking: Energy consumption per kg calculated according to Regulation (EU) 66/2014.

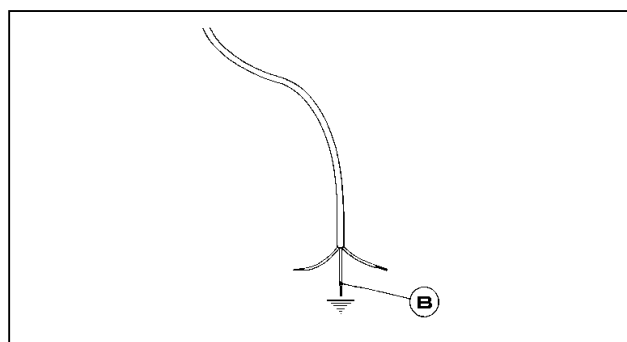


FIG. 14

TECHNICAL DATA ON THE DATA LABEL

4 Burners (60)

CAT.: II_{2H3+}

G 30 - BUTANO = 28 - 30 mbar
G 31 - PROPANO = 37 mbar
G 20 - NATURAL = 20 mbar

Σ Qn Gas Natural = 7.5 kW
Σ Qn GPL = 545 gr/h (G30)
Σ Qn GPL = 536 gr/h (G31)

TENSION = 220 - 240 V ~
FREQUENCY = 50-60 Hz

4 Burners (60) (WOK sx)

CAT.: II_{2H3+}

G 30 - BUTANO = 28 - 30 mbar
G 31 - PROPANO = 37 mbar
G 20 - NATURAL = 20 mbar

Σ Qn Gas Natural = 8.5 kW
Σ Qn GPL = 618 gr/h (G30)
Σ Qn GPL = 607 gr/h (G31)

TENSION = 220 - 240 V ~
FREQUENCY = 50-60 Hz

2 Burners + 2 "Hi-light"

CAT.: II_{2H3+}

G 30 - BUTANE = 28 - 30 mbar
G 31 - PROPANE = 37 mbar
G 20 - NATURAL = 20 mbar

Σ Qn Gas Natural = 4.0 kW
Σ Qn GPL = 291 gr/h (G30)
Σ Qn GPL = 286 gr/h (G31)

TENSION = 220 - 240 V ~
FREQUENCY = 50-60 Hz
Potencia nominal Elem. E 3000W

5 Burners (75)

CAT.: II_{2H3+}

G 30 - BUTANE = 28 - 30 mbar
G 31 - PROPANE = 37 mbar
G 20 - NATURAL = 20 mbar

Σ Qn Gas Natural = 11.5 kW
Σ Qn GPL = 836 gr/h (G30)
Σ Qn GPL = 821 gr/h (G31)

TENSION = 220 - 240 V ~
FREQUENCY = 50-60 Hz

5 Burners (90) (WOK central)

CAT.: II_{2H3+}

G 30 - BUTANE = 28 - 30 mbar
G 31 - PROPANE = 37 mbar
G 20 - NATURAL = 20 mbar

Σ Qn Gas Natural = 11.5 kW
Σ Qn GPL = 836 gr/h (G30)
Σ Qn GPL = 821 gr/h (G31)

TENSION = 220 - 240 V ~
FREQUENCY = 50-60 Hz

5 Burners (90) (WOK sx)

CAT.: II_{2H3+}

G 30 - BUTANE = 28 - 30 mbar
G 31 - PROPANE = 37 mbar
G 20 - NATURAL = 20 mbar

Σ Qn Gas Natural = 11.5 kW
Σ Qn GPL = 836 gr/h (G30)
Σ Qn GPL = 821 gr/h (G31)

TENSION = 220 - 240 V ~
FREQUENCY = 50-60 Hz

4 Burners (90) (2 elem.Hi-light)

CAT.: II_{2H3+}

G 30 - BUTANE = 28 - 30 mbar
G 31 - PROPANE = 37 mbar
G 20 - NATURAL = 20 mbar

Σ Qn Gas Natural = 7.5 kW
Σ Qn GPL = 545 gr/h (G30)
Σ Qn GPL = 536 gr/h (G31)

TENSION = 220 - 240 V ~
FREQUENCY = 50-60 Hz

Pot.Nom Elem.Hi-Light 3000W

4 Burners (90) (1 elem. Oval Hi-light) WOK sx

CAT.: II_{2H3+}

G 30 - BUTANE = 28 - 30 mbar
G 31 - PROPANE = 37 mbar
G 20 - NATURAL = 20 mbar

Σ Qn Gas Natural = 8.5 kW
Σ Qn GPL = 618 gr/h (G30)
Σ Qn GPL = 607 gr/h (G31)

TENSION = 220 - 240 V ~
FREQUENCY = 50-60 Hz

Pot.Nom Elem.Hi-Light 1400/2100W

6 Burners (90) (WOK sx)

CAT.: II_{2H3+}

G 30 - BUTANE = 28 - 30 mbar
G 31 - PROPANE = 37 mbar
G 20 - NATURAL = 20 mbar

Σ Qn Gas Natural = 13.25 kW
Σ Qn GPL = 963 gr/h (G30)
Σ Qn GPL = 946 gr/h (G31)

TENSION = 220 - 240 V ~
FREQUENCY = 50-60 Hz



TECHNICAL DATA ON THE DATA LABEL

2 Burners (30)

CAT.: II_{2H3+}

G 30 - BUTANE = 28 - 30 mbar
 G 31 - PROPANE = 37 mbar
 G 20 - NATURAL = 20 mbar

Σ Qn Gas Natural = 4.0 kW
 Σ Qn GPL = 291gr/h (G30)
 Σ Qn GPL = 286gr/h (G31)

TENSION = 220 - 240 V ~
 FREQUENCY = 50-60 Hz

1 Burners (30)

CAT.: II_{2H3+}

G 30 - BUTANE = 28 - 30 mbar
 G 31 - PROPANE = 37 mbar
 G 20 - NATURAL = 20 mbar

Σ Qn Gas Natural = 4.0 kW
 Σ Qn GPL = 291gr/h (G30)
 Σ Qn GPL = 286gr/h (G31)

TENSION = 220 - 240 V ~
 FREQUENCY = 50-60 Hz

MODEL: EFX 30.1 2H - EFX 30.1 2H-T

Tension	220 - 240 V ~
Frequency	50/60 Hz
Tot. Rating	3000 W

MODEL: EFX 30.1 1H - EFX 30.1 1H-T EFX 30 1H-T

Tension	220 - 240 V ~
Frequency	50/60 Hz
Tot. Rating	2400 W



In case of failure or cut in the cable, please move away from the cable and do not touch it. Moreover the device must be unplugged and not switched on. Call the nearest authorized service center to fix the problem.

TECHNICAL DATA FOR THE APPLIANCE GAS REGULATION



In case of adaptation of the hob to another type of gas, operate as described in the directions for the and installation use and replace the label on the bottom with the one provided in the spare bag.

TECHNICAL ASSISTANCE AND SPARE PARTS

Before leaving the factory, this appliance will have been tested and regulated by expert and specialized personnel in order to guarantee the best performances.

Any repairs or adjustments which may be subsequently required may only be carried out by qualified personnel with the utmost care and attention.

For this reason, always contact your Dealer or our nearest After Sales Service Center whenever repairs or adjustments are required, specifying the type of fault and the model of the appliance in your possession.

Please also note that genuine spare parts are only available from our After Sales Service Centers and authorized retail outlets.

The above data are printed on the data label put on the inferior part of the appliance and on the packing label.

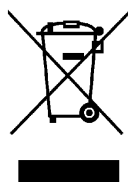
The above informations give to the technical assistant the possibility to get fit spare parts and a heaven-sent intervention. We suggest to fill the table below.

MARK:

MODEL:

SERIES:

Keep the Warranty Certificate or the sheet of technical data with the Instructions Handbook during the appliance life. It contains important technical data.




This appliance is marked according to the European directive 2002/96/EC on Waste Electrical and Electronic Equipment (WEEE).


This guideline is the frame of a European-wide validity of return and recycling on Waste Electrical and Electronic Equipment.


 **AVERTISSEMENT:** L'appareil et ses éléments accessibles deviennent chauds durant l'utilisation.


Prenez soin d'éviter tout contact avec les éléments chauffants. Les enfants de moins de 8 ans ne doivent jamais s'approcher de l'appareil sans être constamment supervisés. L'appareil peut être utilisé par des enfants de plus de 8 ans et par des personnes ayant des capacités physiques, sensorielles ou mentales réduites ou des personnes dépourvues d'expérience et de connaissances spécifiques à condition qu'il soient supervisés ou qu'ils aient reçu des directives pour l'utilisation de l'appareil dans des conditions de sécurité et compris les dangers. Les enfants ne doivent pas jouer avec l'appareil. Les enfants ne doivent pas effectuer sans supervision les opérations de nettoyage et d'entretien par l'utilisateur.

 **AVERTISSEMENT:** Il est dangereux de laisser des produits gras ou de l'huile cuire sur la table de cuisson sans surveillance, cela pourrait déclencher un incendie. En cas d'incendie, n'essayez JAMAIS de l'éteindre avec de l'eau: mettez l'appareil hors tension et étouffez la flamme, par exemple avec un couvercle de casserole ou une couverture anti-incendie.


 **AVERTISSEMENT:** Risque d'incendie: ne laissez jamais aucun objet sur les surfaces chauffantes.


 **AVERTISSEMENT:** Si la surface est fêlée, mettez l'appareil hors tension pour éviter tout risque d'électrocution.

 **AVERTISSEMENT:** Si la surface est fissurée, passer de l'appareil pour éviter tout risque de choc électrique.

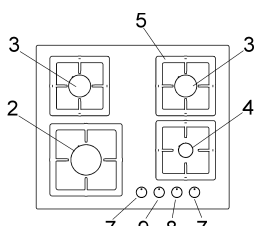
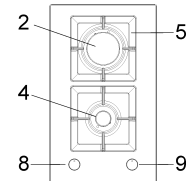
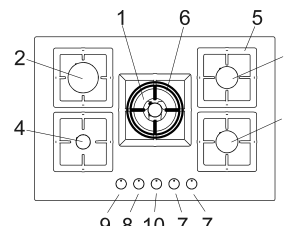
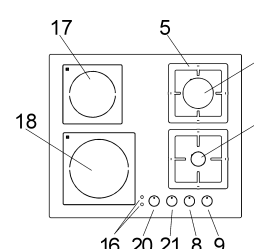
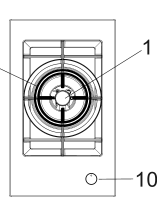
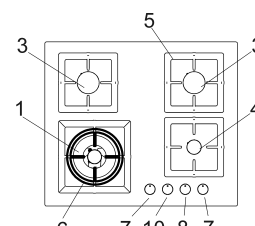
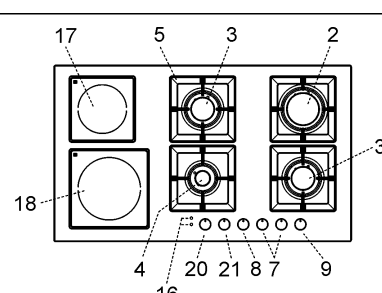
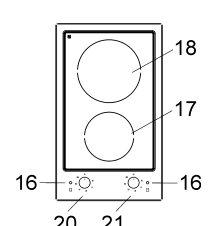
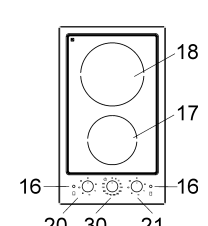
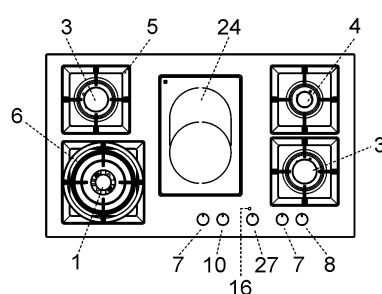
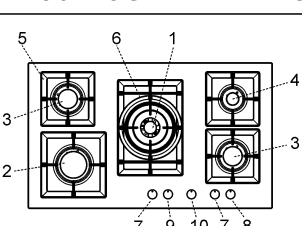
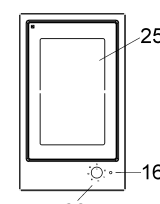
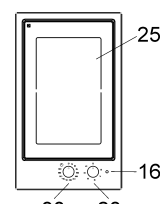
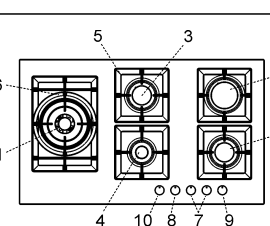
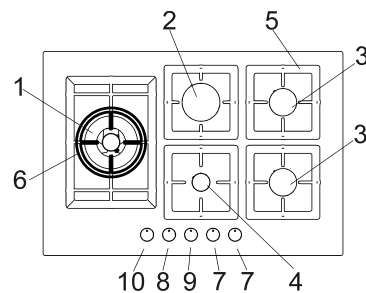
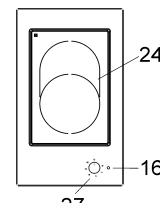
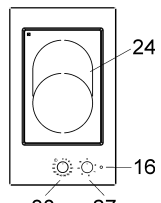
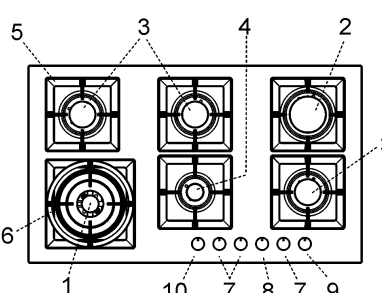
 **AVERTISSEMENT:** l'appareil ne doit pas être utilisé pour le nettoyage à la vapeur des **cuisinières, plaques de cuisson et fours**.

 **AVERTISSEMENT:** l'appareil n'a pas été conçu pour être commandé par l'intermédiaire d'une minuterie externe ou un système de commande à distance indépendant.

 **AVERTISSEMENT:** N'utilisez que les protections prévues et incorporé dans les taques par le fabricant des appareils de cuisson ou conseiller par celui-ci dans ses manuels d'utilisation. L'utilisation de protections inapproprié peuvent causés des accidents.

 **AVERTISSEMENT:** Le processus de cuisson doit être surveillé. Un processus de cuisson court doit être surveillé constamment.

DESCRIPTION DES TABLES DE CUISSON

<p>EFX 60 4G AI AL CI EFX 60.1 4G AI AL CI</p> 	<p>EFX 30 2G AI AL CI EFX 30.1 2G AI AL CI</p> 	<p>EFX 70 5G AI AL DR EFX 70.1 5G AI AL DR</p> 	
<p>EFX 60 2G 2H AI AL EFX 60.1 2G 2H AI AL</p> 	<p>EFX 30 1G AI AL DR CI EFX 30.1 1G AI AL DR CI</p> 	<p>EFX 60 4G AI AL DR EFX 60.1 4G AI AL DR</p> 	
<p>EFX 90 4G 2H AI AL DR EFX 90.1 4G 2H AI AL DR</p> 	<p>EFX 30 2H EFX 30.1 2H</p> 	<p>EFX 30 2H T EFX 30.1 2H-T</p> 	<p>EFX 90 4G 1H AI AL DR EFX 90.1 4G 1H AI AL DR</p> 
<p>EFX 90 5G AI AL DR CI EFX 90.1 5G AI AL DR CI</p> 	<p>EFX 30 1H</p> 	<p>EFX 30 1H-T</p> 	<p>EFX 90 5G AI AL DR CI LEFT EFX 90.1 5G AI AL DR CI LEFT</p> 
<p>EFX 70 5G AI AL DR CI LEFT EFX 70.1 5G AI AL DR CI LEFT</p> 	<p>EFX 30.1 1H</p> 	<p>EFX 30.1 1H-T</p> 	<p>EFX 90 6G AI AL DR CI LEFT EFX 90.1 6G AI AL DR CI LEFT</p> 

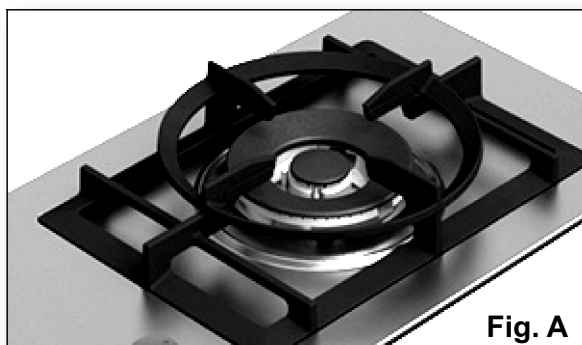
DESCRIPTION DES TABLES DE CUISSON

1 Brûleur double couronne WOK	de 4000 W
2 Brûleur rapide	de 3000 W
3 Brûleur semi-rapide	de 1750 W
4 Brûleur auxiliaire	de 1000 W
5 Grille	
6 WOK grille (uniquement sur le brûleur double couronne)	
7 Bouton de commande du brûleur n° 3	
8 Bouton de commande du brûleur n° 4	
9 Bouton de commande du brûleur n° 2	
10 Bouton de commande du brûleur n° 1	
16 Voyant d'indication "Hi-light" (chaleur résiduelle)	
17 Foyer électrique "Hi-light" Ø 14,0 cm	de 1200 W
18 Foyer électrique "Hi-light" Ø 18,0 cm	de 1800 W
20 Bouton de commande du foyer "Hi-light" n° 17	
21 Bouton de commande du foyer "Hi-light" n° 18	
24 Foyer électrique "Hi-light" Ø 17,0*26,5 cm double zone oval	de 2100/1400 W
25 Foyer électrique "Hi-light" 18,5/30,5 cm Rectangulaire	de 2400 W
27 Bouton de commande du foyer "Hi-light" n° 24	
28 Bouton de commande du foyer "Hi-light" n° 25	
30 Bouton de commande Timer 60'	

Attention: cet appareil à été conçu pour l'emploi domestique, dans habitat domestiques et de part de sujets privés.

N'utilisez la grille WOK que sur le brûleur ultrarapide.

Montez-la sur la grille du brûleur ultrarapide, en vérifiant sa stabilité (voir fig. A).



Chaque plaque de cuisson a été conçue pour être utilisée uniquement comme appareil de cuisson: tout autre emploi (tel que le chauffage des pièces) doit être considéré inadapté et dangereux.

UTILISATION

1) BRULEURS

Sur le bandeau de commande on a réalisé en sérigraphie, sous chaque brûleur, un schéma indiquant à quel brûleur correspond le bouton. Après avoir ouvert le robinet du gaz ou de la bouteille de gaz, allumer les brûleurs en suivant la description ci-après:

- Allumage électrique automatique

Enfoncer et tourner dans le sens inverse des aiguilles d'une montre le bouton correspondant au brûleur à utiliser, l'amener sur la position Maximum (grande flamme fig. 1) puis enfoncer le bouton à fond.

- Allumage des brûleurs dotés d'un thermocouple de sécurité

Avec les brûleurs dotés d'un thermocouple de sécurité, il faut tourner dans le sens inverse des aiguilles d'une montre le bouton correspondant au brûleur à utiliser, l'amener sur la position Maximum (grande flamme fig. 1) jusqu'à entendre un léger dé clic puis enfoncer le bouton et répéter les opérations indiquées précédemment.

Lorsque l'allumage a eu lieu, maintenir le bouton enfoncé pendant 10 secondes environ.

COMMENT UTILISER LES BRÛLEURS

Pour obtenir le rendement maximal avec une consommation minimale de gaz, il est utile de rappeler les points suivants:

- utiliser pour chaque brûleur des casseroles adéquates (voir le tableau suivant et la fig. 2).
- Lorsque l'ébullition a été atteinte, amener le bouton sur la position Minimum (petite flamme fig. 1).
- Toujours utiliser des casseroles avec un couvercle.
- Utilisez seulement récipients avec fond plat.

Brûleurs	Puissances W	Ø Casseroles (cm)
Double couronne	4000	24 ÷ 26
Rapide	3000	20 ÷ 22
Semi-rapide	1750	16 ÷ 18
Auxiliaire	1000	10 ÷ 14

AVERTISSEMENTS:

- **on ne peut procéder à l'allumage des brûleurs dotés d'un thermocouple de sécurité que lorsque le bouton est sur la position Maximum (grande flamme fig. 1).**
- **En cas de coupure de courant, on peut allumer les brûleurs avec des allumettes.**
- **Durant l'utilisation des brûleurs, ne pas laisser l'appareil sans surveillance et en éloigner les enfants. S'assurer en particulier que les poignées des casseroles sont correctement positionnées et surveiller la cuisson des aliments qui requièrent des huiles et des graisses car elles sont facilement inflammables.**
- **Ne pas utiliser de spray à proximité de l'appareil lorsqu'il est en fonction.**
- **Si la table de cuisson est dotée d'un couvercle, avant de le soulever, éliminer tous les résidus d'aliments qui ont débordé sur la surface. Si l'appareil est doté d'un couvercle en verre, ce dernier peut éclater lorsqu'il est chauffé. Eteindre et laisser refroidir tous les brûleurs avant de refermer le couvercle.**
- **Utilisez seulement récipients avec fond plat.**
- **On conseille d'utiliser des récipients qui dépassent du bord du plan de cuisson.**

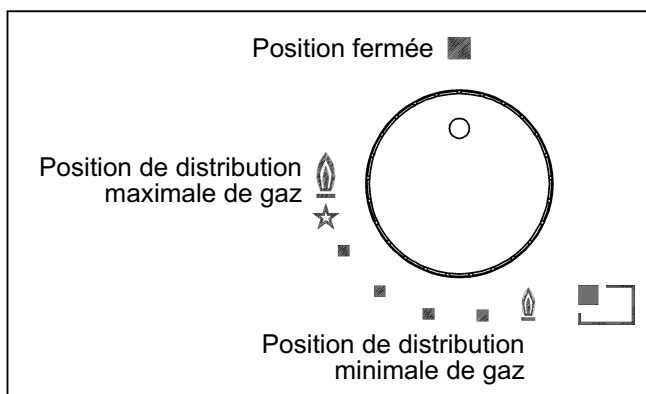


FIG. 1

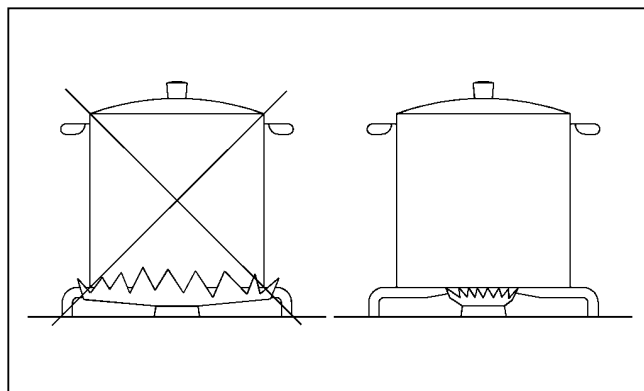


FIG. 2

UTILISATION



AVERTISSEMENTS ET CONSEILS D'UTILISATION:

- l'utilisation d'un appareil de cuisson au gaz produit de la chaleur et de l'humidité dans la pièce où il est installé. Il est donc nécessaire d'assurer une bonne aération de la pièce en veillant à ne pas obstruer les ouvertures pour la ventilation naturelle (fig. 3) et en mettant en marche le dispositif mécanique d'aération (hotte aspirante ou électro-ventilateur fig. 4 et fig. 5).
- En cas d'utilisation intensive ou prolongée de l'appareil, une aération supplémentaire peut s'avérer nécessaire, comme par exemple l'ouverture d'une fenêtre, ou bien une aération plus efficace en augmentant la puissance de l'aspiration mécanique si elle est prévue.
- Ne jamais tenter de modifier les caractéristiques techniques du produit: cela pourrait s'avérer dangereux.
- Si vous décidez de ne plus utiliser l'appareil (ou de remplacer un ancien modèle) avant de le porter à la démolition, il est recommandé de le rendre inutilisable comme le prévoient les réglementations en vigueur en matière de protection de la santé et de pollution de l'environnement.
- Pour ce faire, il faut rendre inoffensives les parties dangereuses, spécialement pour les enfants, qui pourraient vouloir jouer avec l'appareil hors d'usage.
- Ne pas toucher l'appareil avec les mains ou les pieds mouillés ou humides.
- Ne pas utiliser l'appareil avec les pieds nus.
- Le fabricant ne peut être tenu pour responsable d'éventuels dommages imputables à des emplois incorrects, erronés ou irraisonnables.
- Pendant le fonctionnement, ou immédiatement après, certaines parties de la plaque de cuisson atteignent des températures très élevées: ne pas y toucher.
- Après avoir utilisé la plaque de cuisson, s'assurer que l'index des boutons soit en position de fermeture et fermer le robinet principal du conduit de gaz ou le robinet de la bouteille.
- En cas de problèmes de fonctionnement des robinets de gaz, appeler le Service après-vente.

Ne faites jamais cuire les aliments directement sur les plaques électriques, mais toujours dans un pot ou récipient.



Attention: pendant le fonctionnement, le plan de travail chauffe très fort à l'endroit de la cuisson: garder les enfants à distance de sécurité!

TIMER-MINUTERIE

La minuterie permet d'éteindre automatiquement les éléments de chauffage par signal sonore. Elle peut également être utilisée comme minuterie (sans la fonction d'arrêt) et peut être réglée pour une période de 60 minutes max. (voir Fig. 1/A).

(*) ENTREE D'AIR: VOIR CHAPITRE INSTALLATION (PARAGRAPHERS 6 ET 7)

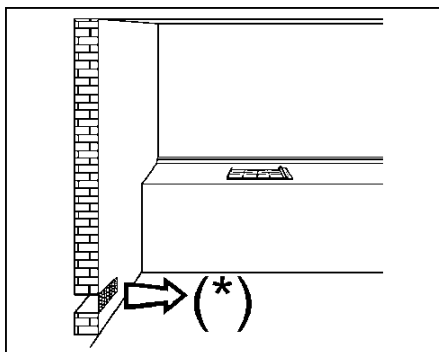


FIG. 3

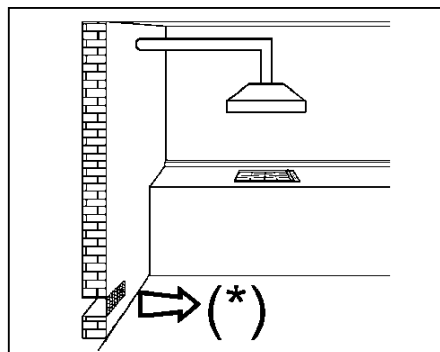


FIG. 4

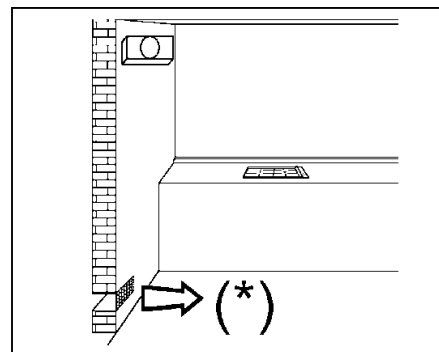


FIG. 5

UTILISATION

2) MISE EN SERVICE DE PLAQUE ELECTRIQUE

Les tables sont équipées de deux foyers électriques "hi-light" de diamètres différents et fonctionnant à des puissances différentes avec régulateurs d'énergie à 12 positions

Les zones de cuisson sont indiquées clairement sur la table par des cercles (voir figure, paragraphe de la description) et leur puissance sont indiquées dans le tableau 1.

Sur le bandeau, vous trouverez gravé, à côté de chaque bouton, un schéma qui indique la zone de cuisson à laquelle la bouton se réfère (fig. A-B).

Sur certains modèles, le schéma comprend un voyant lumineux qui s'allume lorsque la température de la zone de cuisson dépasse 60 °C (voir fig. A). Le voyant s'éteindra uniquement lorsque la température de la zone de cuisson sera descendue au-dessous de cette valeur, ce qui lui

vaut le nom de voyant de chaleur résiduelle. Les autres modèles ne possèdent qu'un seul de ces voyants, indiqué entre autre sur une autre position (voir paragraphe de description).

ACTIVATION DE LA ZONE DOUBLE

Afin d'activer la zone double, il suffit de tourner le bouton horloge jusqu'en position O, comme montré sur l'image "A".

Lorsque la double zone est activée, la régularisation de la température peut se faire.

Pour l'activation d'une zone de cuisson, il suffit de tourner à nouveau le bouton jusqu'en position O, allumer la zone choisie et à ce stade la régularisation de la température peut se faire.

Comment utiliser les zones de cuisson

Le chauffage n'a lieu qu'à l'intérieur des cercles tracés sur le verre qui doivent donc être totalement couverts par le fond des casseroles.

Puissance et dimensions des zones de cuisson

Zone n° 17	Ø 14,0 "Hi-light"	1200 W
Zone n° 18	Ø 18,0 "Hi-light"	1800 W
Zone n° 24	Ø 17,0*26,5 "Hi-light"	2100/1400 W
Zone n° 25	18,5*30,5 "Hi-light"	Rettang. 2400 W

Positions de réglage des manettes de commande

Types de cuisson possibles

0 - 2	Pour faire fondre le beurre, le chocolat et autre.
2 - 4	Pour chauffer de petites quantités de liquide et pour maintenir les plats au chaud.
4 - 6	Pour chauffer des plats consistants, décongeler les aliments surgelés et faire cuire fruits et légumes.
6 - 8	Cuisson de la viande, du poisson, de légumes en sauce et de préparations liquides.
8 - 10	Rôtis de viande, poissons, bifteck et oeufs.
10 - 12	Frire à l'huile et chauffer de grandes quantités d'eau.

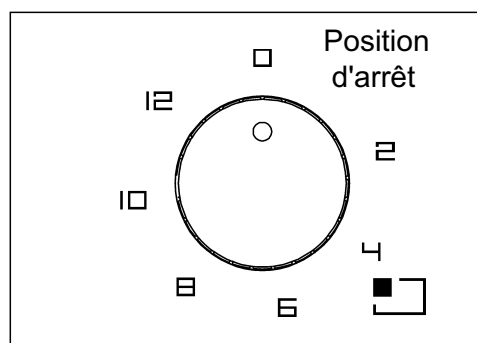


Fig. A

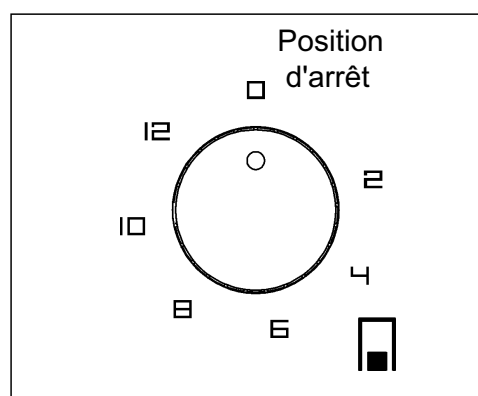


Fig. B

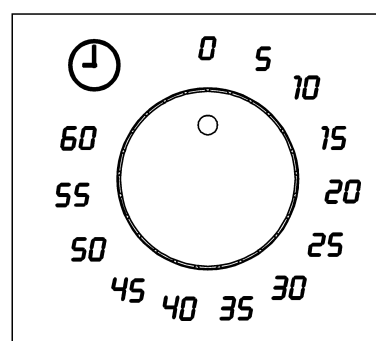


FIG. 1/A

UTILISATION

AVERTISSEMENTS:

pour utiliser correctement votre table de cuisson, observez la figure 5/A et rappelez-vous de:

- mettre l'appareil sous tension uniquement après avoir posé la casserole sur la zone de cuisson.
- Utiliser des casseroles à fond plat et épais.
- Ne pas utiliser de casseroles plus petites que le foyer.
- Essuyer le fond de la casserole avant de la poser sur le foyer.
- Ne pas traîner les casseroles sur le plan en verre pour ne pas le rayer.
- Ne pas s'éloigner de l'appareil pendant la cuisson et faire attention que les enfants ne s'en approchent pas. Assurez-vous que les manches des casseroles sont tournés vers l'intérieur et surveillez la cuisson lorsque vous utilisez de l'huile et des graisses qui sont facilement inflammables.
- Après l'utilisation, les foyers restent chauds longtemps; ne posez pas les mains ou tout autre objet tant que le voyant de chaleur résiduelle ne s'est pas éteint pour éviter de vous brûler.
- Débrancher l'appareil dès que vous remarquez des fêlures sur la surface du verre.
- Ne poser ni aluminium ni récipients en plastique sur la surface chaude.
- Ne pas utiliser la table de cuisson comme plan d'appui.
- L'appareil ne doit pas être mis en marche à l'aide d'une minuterie extérieure ou d'un système de télécommande séparé.
- Ne jamais tenter de modifier les caractéristiques

techniques du produit: cela pourrait s'avérer dangereux.

- Si vous ne devez pas utiliser cet appareil, pas plus (ou remplacer un ancien modèle), avant de s'en débarrasser, le rendre inopérant en conformité avec la législation actuelle sur la protection de la santé et de la prévention de la pollution de l'environnement en faisant ses parties dangereuses sans danger, en particulier pour les enfants qui pourraient jouer sur un appareil abandonné.
- Cuire avec un couvercle à chaque fois que possible pour économiser de l'électricité;
- un voyant lumineux près du bouton indique lorsque les plaques électriques sont sous tension.

AVERTISSEMENTS ET CONSEILS D'UTILISATION:

- ne pas toucher l'appareil avec les mains ou les pieds mouillés ou humides.
- Ne pas utiliser l'appareil avec les pieds nus.
- Le fabricant ne peut être tenu pour responsable d'éventuels dommages imputables à des emplois incorrects, erronés ou irraisonnables.
- Pendant le fonctionnement, ou immédiatement après, certaines parties de la plaque de cuisson atteignent des températures très élevées: ne pas y toucher.
- Après avoir utilisé la plaque de cuisson, s'assurer que l'index des boutons soit en position de fermeture et fermer le robinet principal du conduit de gaz ou le robinet de la bouteille.



ATTENTION!

En cas de rupture du verre du plan de cuisson:

- éteindre immédiatement tous les feux et les éléments chauffants électriques, puis mettre l'appareil hors tension;
- ne pas toucher la surface de l'appareil;
- ne pas utiliser l'appareil.

Pour obtenir des performances optimales avec une consommation minimale d'énergie lors de la cuisson avec l'élément chauffant, utilisez : des casseroles à fond plat, de grande épaisseur et de diamètre adapté à l'élément chauffant (voir figure). Faites cuire avec le couvercle pour plus d'économies. Adaptez la puissance de l'élément chauffant après ébullition.

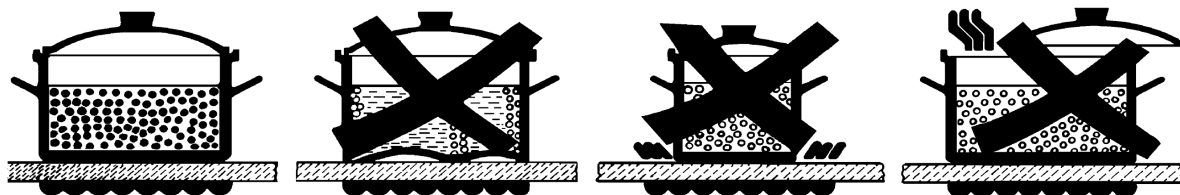


FIG. 5/A

NETTOYAGE

ATTENTION:

avant toute opération de nettoyage, débrancher l'appareil et couper le gaz.

3) PLAN DE TRAVAIL

Si on veut conserver la brillance de la table, il est très important de la laver après chaque utilisation à l'eau savonneuse tiède puis de la rincer et de la sécher. Laver de la même manière les grilles émaillées, les couvercles émaillés "A", "B" et "C" (voir fig. 6/A - 6/B) des répartiteurs de flamme et les injecteurs "T" (voir fig. 6/A).

Aussi nettoyez les bougies d'allumage "AC" ainsi que les capteurs des thermocouples "TC" (voir fig. 6/A).

Nettoyez-les délicatement avec une petite brosse en nylon comme indiqué (voir fig. 6) et laissez sécher complètement. Ne les lavez pas au lave-vaisselle.

Le nettoyage doit être effectué lorsque la table et les composants ne sont pas chauds et on ne doit pas utiliser d'éponges abrasives ni de produits abrasifs en poudre ni de sprays corrosifs. Éviter que le vinaigre, le café, le lait, l'eau salée, le jus de citron ou de tomate ne restent trop longtemps au contact des surfaces.

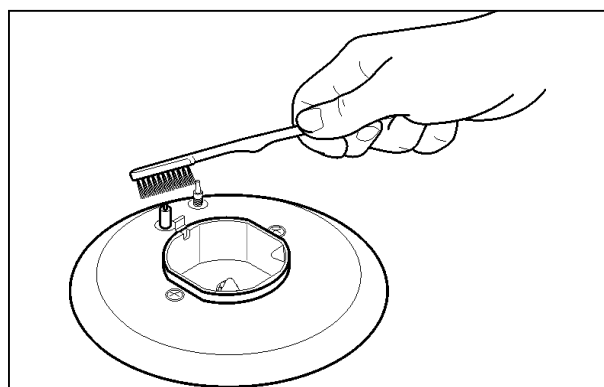


FIG. 6

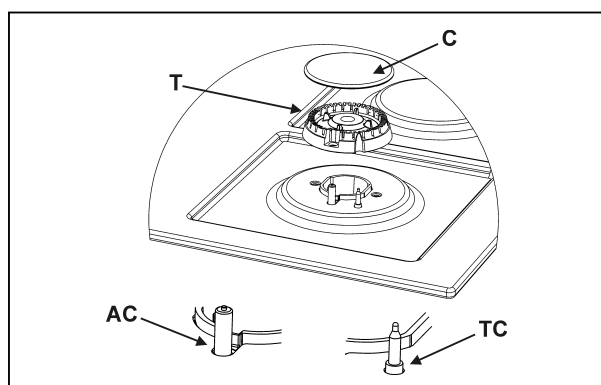


FIG. 6/A

AVERTISSEMENTS:

lors du remontage des composants, il est conseillé de s'en tenir aux recommandations suivantes:

- *vérifier que les trous de sortie de gaz des répartiteurs de flamme "T" (fig. 6/A) ne sont pas bouchés par des corps étrangers.*
- *S'assurer que le couvercle émaillé du répartiteur de flamme "A", "B" et "C" (fig. 6/A - 6/B) est correctement positionné sur le répartiteur de flamme, c'est à dire qu'il est dans une position parfaitement stable.*
- *La position exacte de la grille est définie par des coins arrondis qu'il faut positionner vers le bord latéral de la table.*
- *Si l'ouverture ou la fermeture d'un robinet devait s'avérer difficile, ne pas forcer, mais demander l'intervention urgente du Service d'Assistance Technique.*
- *Pour maintenir en bon état les fers à repasser électriques doivent être traités avec des produits de nettoyage appropriés et éviter la rouille.*
- *Ne nettoyez pas le plan avec de jets de vapeur.*

Remarque: l'emploi constant pourrait modifier la couleur originale à hauteur des brûleurs, en raison des températures élevées.

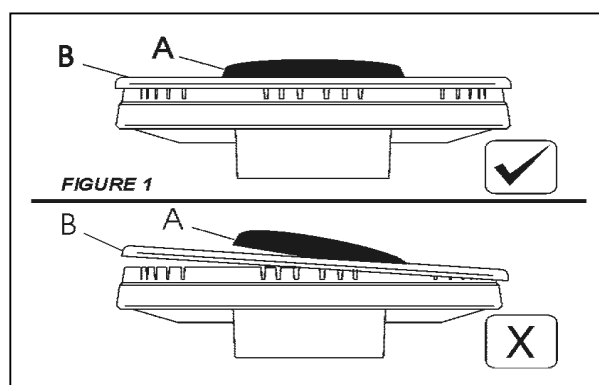


FIG. 6/B

NETTOYAGE

Débranchez l'appareil du réseau d'alimentation électrique avant toute opération de nettoyage.

PLAQUE ELETRIQUE "Hi-Light"

Pour conserver la surface de cuisson propre et brillante, passez un produit à base de silicone sur la surface vitrée avant d'utiliser l'appareil pour le protéger contre l'eau et la saleté. Ce film de protection ne dure qu'un certain temps; nous vous conseillons donc d'appliquer fréquemment le produit.

Nettoyez la table chaque fois que vous l'avez utilisée et lorsque le verre est encore tiède.

N'utilisez pas d'éponges métalliques, de poudres abrasives ou de spray corrosifs.

Nettoyez la table en fonction du degré de saleté:

- pour les taches légères, utilisez une éponge imbibée d'eau.
- Les traces des liquides qui auraient débordé des marmites s'éliminent avec du vinaigre ou du citron.
- **Attention: ne laissez pas tomber de sucre ni d'aliments sucrés sur la table pendant la**

cuisson. Si cela devait vous arriver, éteignez la plaque et nettoyez immédiatement à l'eau chaude une éponge.

- À la longue, la table risque de prendre des colorations ou des reflets métalliques ou présenter des rayures (fig. A) si vous ne la nettoyez pas correctement ou si vous déplacez les récipients trop brutalement. Il est très difficile d'éliminer ces rayures mais sachez qu'elles ne compromettent nullement l'efficacité de votre table de cuisson.
- N'utilisez pas les gicleurs de vapeur pour le nettoyage d'équipement.

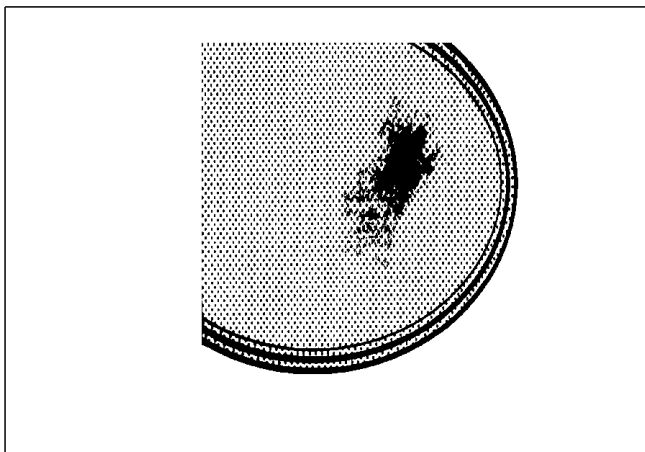


FIG. A

Pour le modèle entièrement électrique

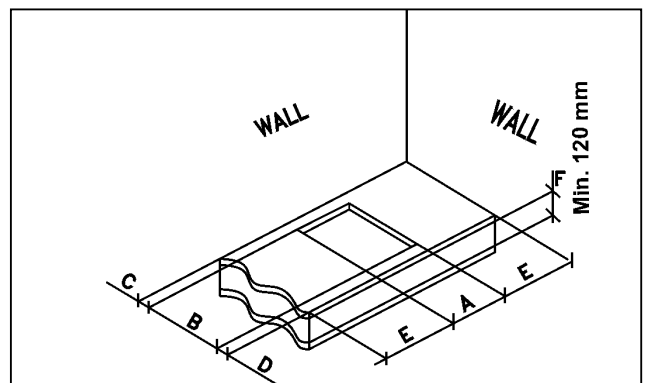


FIG. 7

INSTALLATION

INFORMATIONS TECHNIQUES A L'ATTENTION DES INSTALLATEURS

L'installation, tous les réglages, les transformations et les entretiens mentionnés dans ce chapitre doivent être effectués exclusivement par du personnel qualifié.

L'appareil doit être convenablement installé, selon les normes en vigueur et les instructions du fabricant.

Une mauvaise installation peut provoquer des accidents de personnes et d'animaux ainsi que des dégâts matériels qui ne sont pas imputables au constructeur.

Les dispositifs de sécurité ou de réglage automatique des appareils pour la durée de vie de l'installation pourront être modifiés uniquement par le constructeur ou par le fournisseur dûment autorisé.



IMPORTANT: pour une installation parfaite, le réglage ou la transformation de la plaque de cuisson pour l'emploi d'autres types de gaz, il est nécessaire de faire appel à un **INSTALLATEUR QUALIFIÉ**: le non respect de cette consigne entraîne l'annulation de la garantie.

4) MISE EN PLACE DE LA TABLE DE CUISSON

Après avoir enlevé l'emballage externe et interne des différentes pièces mobiles, s'assurer que la table est intacte. En cas de doute, ne pas utiliser l'appareil et s'adresser à du personnel qualifié.

Les éléments de l'emballage (carton, sachets, polystyrène expansé, clous...) ne doivent pas être laissés à la portée des enfants car ils représentent des sources potentielles de danger.

On doit pratiquer, sur le plan du meuble à éléments, une ouverture pour l'encastrement ayant les dimensions exprimées en millimètres indiquées dans les fig. 7-7/A, en veillant à respecter les distances critiques entre la table, les parois latérales, postérieure et supérieure (voir fig.7-7/A et la distance minimale représentée sur la fig.8).

L'appareil doit figurer en classe 3 et il est donc soumis à toutes les prescriptions prévues par les normes correspondantes.

DIMENSIONS A RESPECTER (en mm)

	A	B	C	D	E	F
(30) 30.1 1H - 2H	282	482	59	59	100 min	120 min.
(30) 1-2 Gas	282	482	59	59	300 min	70 min.
(60)	553	473	63.5	63.5	173.5 min.	70 min.
(75)	553	473	63.5	63.5	173.5 min.	70 min.
(90)	833	475	62.5	62.5	300 min.	70 min.

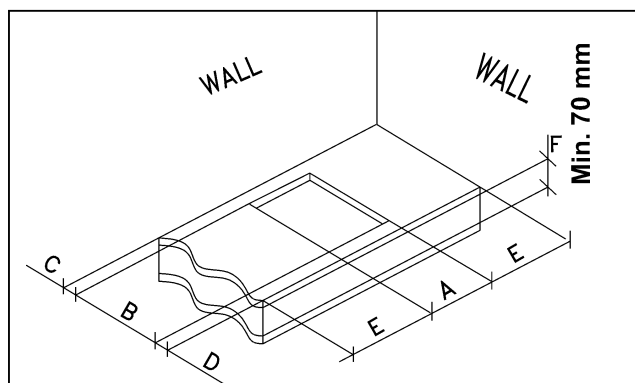


FIG. 7/A

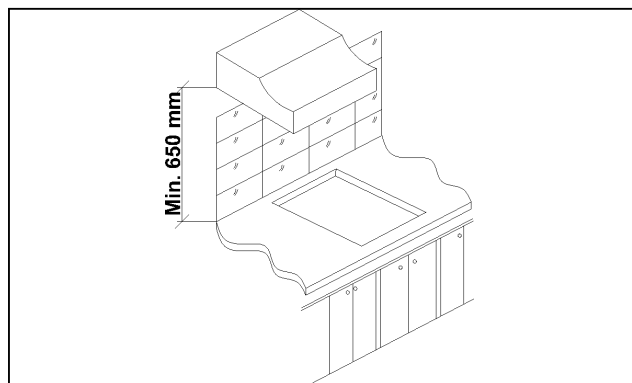


FIG. 8

INSTALLATION

5) FIXATION DE LA TABLE DE CUISSON

La table est équipée d'une garniture spéciale pour éviter toute infiltration de liquide dans le meuble. Pour appliquer correctement cette garniture, prière de s'en tenir scrupuleusement à ce qui est spécifié ci-après:

- détacher les bandes de la garniture de leur support en veillant à ce que la protection transparente reste fixée à la garniture.
- Renverser la table de cuisson et positionner correctement la garniture "E" (fig. 9) sous le bord de la table, de manière à ce que le côté externe de garniture coïncide parfaitement avec le bord périmétral externe de la table. Les extrémités des bandes doivent coïncider sans se chevaucher.
- Faire adhérer la garniture à la table de cuisson, de manière uniforme et sûre, en la pressant avec les doigts, puis retirer la bande de protection en papier de la garniture et positionner la table dans le trou pratiqué sur le plan de travail.
- La bloquer au moyen des brides "S", en ayant soin d'enfiler la partie saillante dans la fente "H" réalisée sur le fond et en serrant la vis "F" jusqu'à ce que la bride ne bloque plus la table de cuisson sur le plan de travail (voir fig. 10).

- Il est nécessaire d'éviter le contact accidentel avec le fond de surchauffe de la fraise-mère, pendant le fonctionnement, de mettre une insertion en bois, fixée par des vis, à une distance minimum de 70 millimètres du dessus (voir la fig. 7-7/A).

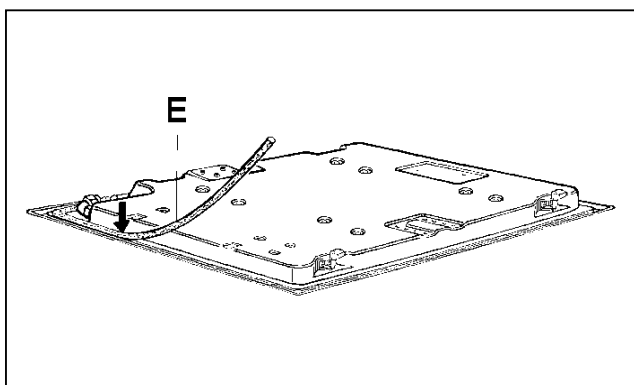


FIG. 9

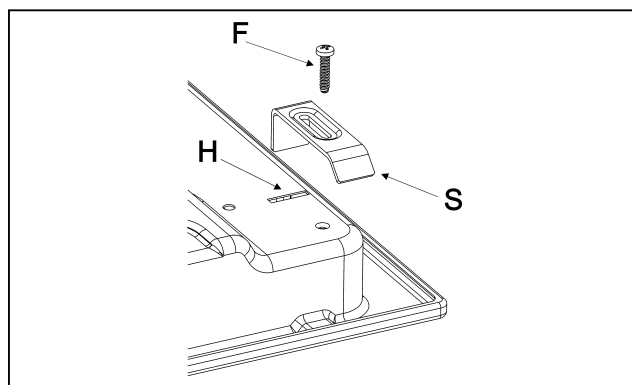


FIG. 10

INSTALLATION

PRESCRIPTIONS IMPORTANTES D'INSTALLATION

Avis à l'installateur: les parois latérales ne doivent pas dépasser la hauteur de la table de cuisson. Le panneau arrière et les surfaces adjacentes entourant la table de cuisson doivent résister à une température de 90 °C.

Le collant qui fixe le revêtement plastique au meuble doit résister à une température d'au moins 150 °C pour éviter que le revêtement se décolle.

L'installation de l'appareil doit être effectuée conformément aux normes en vigueur.

Cet appareil n'est pas relié à un dispositif d'évacuation des produits de la combustion. Il faut donc le raccorder dans le respect des normes d'installation ci-avant. Faites très attention aux dispositions applicables en matière d'aération.

6) AERATION DE LA PIECE

Le local où est installé l'appareil doit être ventilé en permanence pour garantir le bon fonctionnement de l'appareil. La quantité d'air nécessaire est celle utilisée par la combustion des gaz et par la ventilation de la pièce dont le volume devra être au moins de 20 m³. L'aération naturelle directe doit être assurée par des ouvertures permanentes d'une section minimum de 100 cm² (voir fig. 3) aménagées sur les parois extérieures de la pièce. Il ne doit pas être possible d'obstruer ces ouvertures.

L'aération indirecte est également admise en prélevant l'air d'un local adjacent. Dans ce cas respecter formellement les normes en vigueur.

ATTENTION: si les brûleurs de la table de cuisson sont dépourvus du thermocouple de sécurité, l'ouverture de ventilation doit avoir une surface minimale de 200 cm².

7) EMLACEMENT ET EVACUATION DES PRODUITS DE LA COMBUSTION

Les tables de cuisson doivent toujours évacuer les produits de la combustion dans des hottes reliées à des conduits ou débouchant directement à l'extérieur (voir fig. 4). Lorsqu'il n'est pas possible de monter une hotte, vous pouvez utiliser un ventilateur installé sur la fenêtre ou sur une paroi donnant vers l'extérieur, dans le respect des normes en vigueur sur l'aération de la pièce. Ce dispositif sera mis en marche en même temps que l'appareil (voir fig. 5).

8) RACCORDEMENT AU GAZ

Avant de raccorder l'appareil assurez-vous que les données indiquées sur l'étiquette signalétique, apposée sur la partie basse du caisson, correspondent à celles du réseau de distribution du gaz.

Une étiquette apposée à la page 64 de cette notice et sur l'appareil indique le type de gaz et la pression de réglage.

Le raccordement au gaz doit être effectué conformément aux règlements en vigueur.

Raccordement pour les gaz distribués par canalisation:

- soit par raccordement rigide conformément aux règlements en vigueur.
- soit par raccordement par tuyau métallique à flexible onduleux conformément aux règlements en vigueur.
- soit par raccordement par tuyau flexible avec embouts mécaniques conformément aux règlements en vigueur. La longueur du tuyau doit être inférieure à 2 mètres.

Raccordement pour le tube souple Butane/Propane distribué par bouteille ou réservoir:

- Le raccordement se fait par tube souple conformément aux règlements en vigueur (longueur min. de 400 mm et max. de 2000 mm).

AVERTISSEMENTS:

- le raccord d'entrée du gaz de l'appareil est fileté 1/2" gaz conique mâle conformément aux normes EN 10226.
- Le tuyau flexible ou le tube souple doit être installé de manière à ne pas être en contact avec des parties mobiles du module encastrable (par exemple des tiroirs) et ne doit pas traverser des casiers pouvant être remplis.

IMPORTANT:

L'appareil est conforme aux dispositions des sous-règlements pour les directives européennes:

- 2009/142/CE (jusqu'au 20 avril 2018);
- Règlement (UE) 2016/426 (à compter du 21 avril 2018).

INSTALLATION

9) RACCORDEMENT ELECTRIQUE



IMPORTANT: l'installation doit s'effectuer conformément aux instructions du fabricant. Une mauvaise installation peut causer des blessures corporelles aux gens et aux animaux, ou des dégâts matériels dont le fabricant ne peut être tenu pour responsable.

Le raccordement électrique doit être effectué conformément aux normes et aux dispositions légales en vigueur.

Avant de procéder au raccordement, vérifier que:

- la tension correspond à la valeur indiquée sur la plaquette signalétique et que la section des câbles de l'installation électrique puisse supporter la charge, indiquée elle aussi sur la plaquette.
- La portée électrique de l'installation et des prises de courant sont appropriées à la puissance maximale de l'appareil (voir l'étiquette appliquée sur la partie inférieure du caisson).
- La prise ou l'installation sont munies d'un raccordement efficace à la terre conformément aux normes et aux dispositions légales en vigueur. Le fabricant décline toute responsabilité en cas de non respect de ces dispositions.

Lorsque le branchement au réseau d'alimentation est effectué par l'intermédiaire d'une prise:

- appliquer au câble d'alimentation "C", s'il en est dépourvu, une fiche normalisée adaptée à la charge indiquée sur l'étiquette signalétique.
- Raccorder les fils d'après le schéma de la fig. 11 en ayant soin de respecter les correspondances suivantes:

lettre L (phase) = fil marron;

lettre N (neutre) = fil bleu;

symbole de terre  = fil verte - jaune.

- Le câble d'alimentation doit être positionné de manière à ce qu'à aucun endroit il ne puisse subir une température de 90 °C.
- Ne pas utiliser pour le raccordement des réductions, des adaptateurs ou des dérivateurs car ils risqueraient de provoquer de faux contacts suivis de surchauffes dangereuses.
- La sortie doit être accessible après la fonction intégrée.

Lorsque le raccordement est directement réalisé sur le réseau électrique:

- interposer entre l'appareil et le réseau un interrupteur omnipolaire, dimensionné à la charge de l'appareil, avec une ouverture minimale entre les contacts de 3 mm.
- Ne pas oublier que le câble de mise à la terre ne doit pas être interrompu par l'interrupteur.
- Le réseau électrique peut également être protégé au moyen d'un interrupteur différentiel à haute sensibilité.

Il est vivement recommandé de fixer le fil de terre vert-jaune à un circuit efficace de mise à la terre.

Avant tout travail sur la partie électrique de l'appareil, il faut absolument la débrancher du secteur.

AVERTISSEMENTS :

tous nos produits sont conformes aux normes européennes et aux amendements correspondants. Le produit est donc conforme aux exigences des Directives européennes en vigueur en ce qui concerne :

- **la compatibilité électromagnétique (CEM) ;**
- **la sécurité électrique (directive basse tension) ;**
- **la limitation de l'utilisation de certaines substances dangereuses ;**
- **l'écoconception.**



Si l'installation de l'appareil requiert des modifications de l'installation électrique domestique ou en cas d'incompatibilité entre la prise et la fiche de l'appareil, s'adresser à du personnel qualifié pour le remplacement. Ce dernier devra notamment vérifier que la section des câbles de la prise soit adaptée à la puissance absorbée par l'appareil.

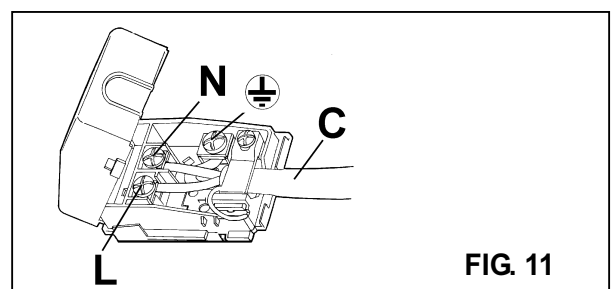


FIG. 11

REGLAGES

Avant tout réglage, débrancher l'appareil. Au terme des opérations de réglage ou de pré-réglage, les scellages éventuels doivent être rétablis par le technicien.

Le réglage de l'air primaire sur nos brûleurs n'est pas nécessaire.

10) ROBINETS

Réglage du "Minimum":

- allumer le brûleur et placer le bouton sur la position "Minimum" (petite flamme fig. 1).
- retirer le bouton « M » (fig. 12 et 12/A) du robinet fixé par une simple pression sur le pivot de celui-ci. Le régulateur de la capacité minimale peut se trouver : sur le côté du robinet (fig. 12) ou à l'intérieur du pivot. En tous les cas, pour le réglage, on y accède en insérant un petit tournevis « D » sur le côté du robinet (fig. 12), ou dans le trou « C » à l'intérieur du pivot du robinet (fig. 12/A).
- tourner le régulateur vers la droite ou vers la gauche en réglant de façon appropriée la flamme dans la position de capacité réduite.

Il est recommandé de ne pas exagérer avec le «Minimum»: la petite flamme doit être stable et constante.

Remonter correctement les différents composants.

Il reste entendu que ce réglage ne doit être effectué qu'avec des brûleurs fonctionnant à G20, tandis qu'avec les brûleurs fonctionnant à G30 ou G31 la vis doit être bloquée à fond (tourner dans le sens des aiguilles d'une montre).

ROBINETS LUBRIFICATION
Si un robinet étant bloqué, ne forcez pas et demander de l'aide technique.

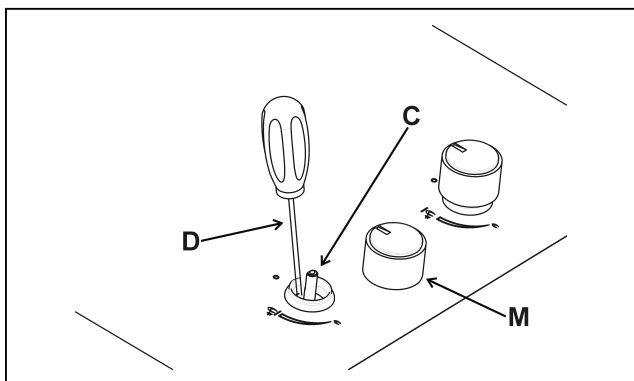


FIG. 12

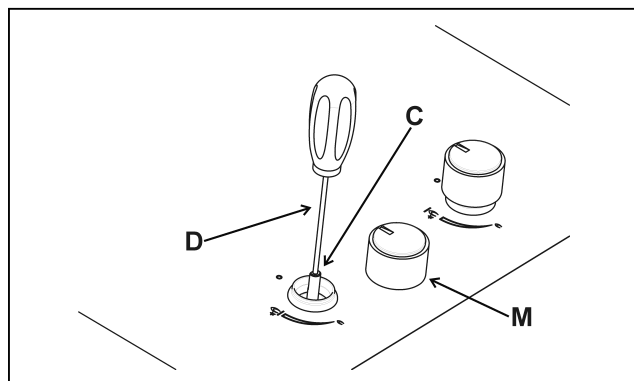


FIG. 12/A

TRANSFORMATIONS

11) REMPLACEMENT DES INJECTEURS

Les brûleurs sont adaptables aux différents gaz en montant les injecteurs correspondants au gaz utilisé. Pour cela, il est nécessaire d'enlever les répartiteurs de flamme des brûleurs et, au moyen d'une clé droite "B", de dévisser l'injecteur "A" (voir fig. 13) et de le remplacer par un injecteur correspondant au gaz utilisé.

Il est conseillé de bloquer énergiquement l'injecteur.

Après avoir effectué les remplacements indiqués ci-dessus, le technicien devra procéder au réglage des brûleurs, suivant la description du paragraphe 10, sceller les organes de réglage ou de pré-réglage éventuels, et remplacer l'étiquette présente sur l'appareil par celle qui correspond au nouveau

réglage de gaz effectué. Cette étiquette se trouve dans le sachet qui contient les injecteurs de rechange.

L'enveloppe contenant les injecteurs et les étiquettes, peut être donnée en dotazione outrement être disponible chez le centre autorisé d'assistance.

Pour faciliter le travail de l'opérateur, nous reportons ci-après un tableau comportant les débits, les débits thermiques des brûleurs, le diamètre des injecteurs et la pression d'exercice pour les différents gaz.

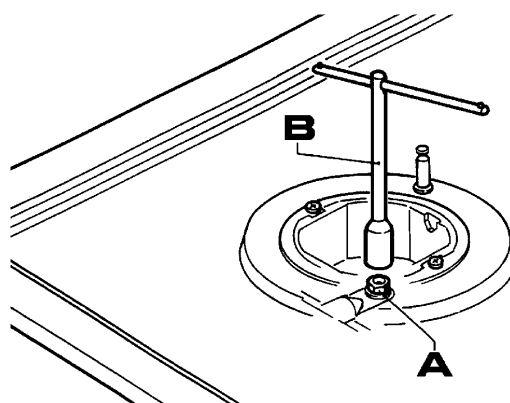


FIG. 13

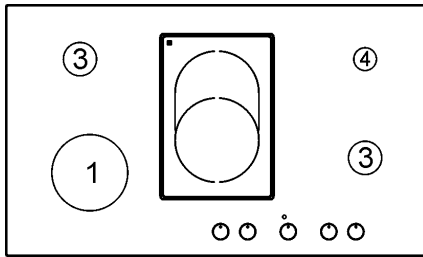
TABLEAU

BRULEURS		GAZ	PRESSION D'EXERCICE mbar	DEBIT THERMIQUE		DIAMETRE INJECTEUR 1/100 mm	DEBIT TERMIQUE (W)		E.EGazBruleurs*
N°	DENOMINATION			gr/h	l/h		Min.	Max.	
1	WOK DOUBLE COURONNE	G30 - BUTANE	28 - 30	291	381	100	1800	4000	56,6 %
		G31 - PROPANE	37	286		100	1800	4000	
		G20 - NATUREL	20			150 H3	1800	4000	
2	RAPIDE	G30 - BUTANE	28 - 30	218	286	85	800	3000	58,8 %
		G31 - PROPANE	37	214		85	800	3000	
		G20 - NATUREL	20			115 Y	800	3000	
3	SEMI-RAPIDE	G30 - BUTANE	28 - 30	127	167	65	550	1750	58,0 %
		G31 - PROPANE	37	125		65	550	1750	
		G20 - NATUREL	20			98 Z	550	1750	
4	AUXILIAIRE	G30 - BUTANE	28 - 30	73	95	50	450	1000	N.A.
		G31 - PROPANE	37	71		50	450	1000	
		G20 - NATUREL	20			72 X	450	1000	

*Conformément au règlement n° 66/2014 mesures de l'UE pour la mise en œuvre de la directive 2009/125/CE, le (brûleur de EEg) de performance a été calculée selon la norme EN 30-2-1 dernier examiner avec le G20.

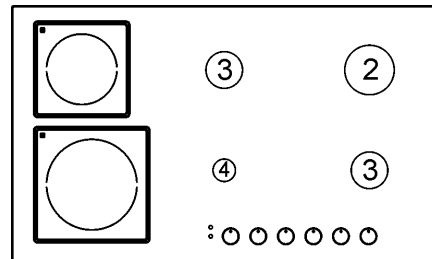
TRANSFORMATIONS

DISPOSITION DES BRULEURS



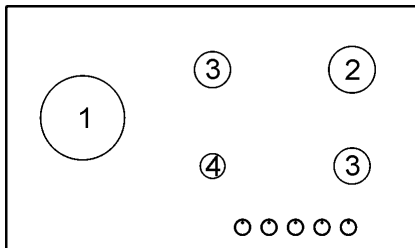
EE plaque de cuisson au gaz

57,5 %



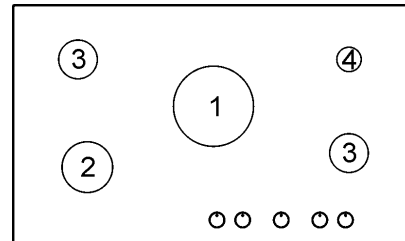
EE plaque de cuisson au gaz

58,2 %



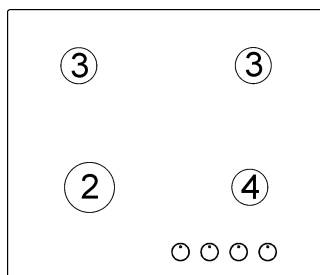
EE plaque de cuisson au gaz

57,8 %



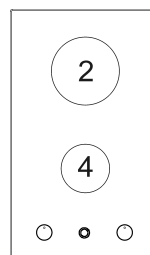
EE plaque de cuisson au gaz

57,8 %



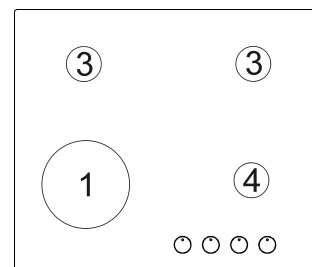
EE plaque de cuisson au gaz

58,2 %



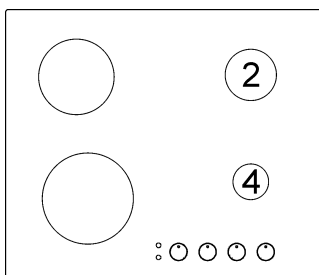
EE plaque de cuisson au gaz

65,3 %



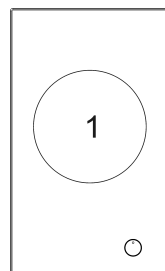
EE plaque de cuisson au gaz

57,5 %



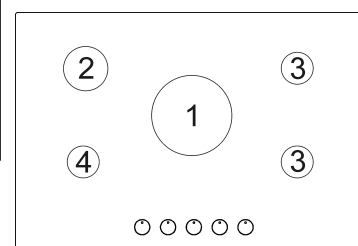
EE plaque de cuisson au gaz

58,8 %



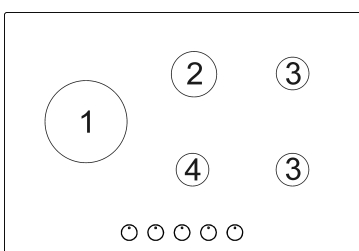
EE plaque de cuisson au gaz

56,6 %



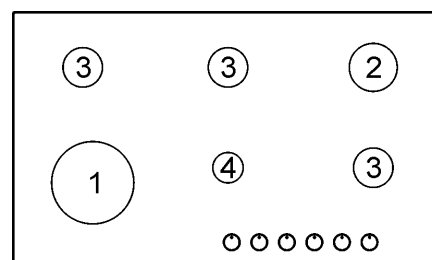
EE plaque de cuisson au gaz

57,8 %



EE plaque de cuisson au gaz

57,8 %



EE plaque de cuisson au gaz

57,9 %

ENTRETIEN

TYPES ET SECTIONS DES CABLES D'ALIMENTATION

TYPE DE TABLE DE CUISSON	TYPE DE CABLE	ALIMENTATION MONOPHASE 220-240 V~
Table de cuisson au gaz	H05 RR - F / H07 RN-F	Section 3 x 0,75 mm ²
Table de cuisson mixtes au plus foyer électrique "Hi-light"	H05 RR - F / H07 RN-F	Section 3 x 1.5 mm ²
Table de cuisson mixtes au une foyer électrique "Hi-light"	H05 RR - F / H07 RN-F	Section 3 x 1 mm ²
Table de cuisson au 1-2 foyer électrique "Hi-light" 30.1 1H-2H	H05 RR - F / H07 RN-F	Section 3 x 1.5 mm ²

ATTENTION!!!

En cas de remplacement du câble d'alimentation, l'installateur devra veiller à ce que le conducteur de terre soit plus long (B) que les conducteurs de phase (voir fig. 14) et il devra en outre respecter les avertissements du paragraphe 9.



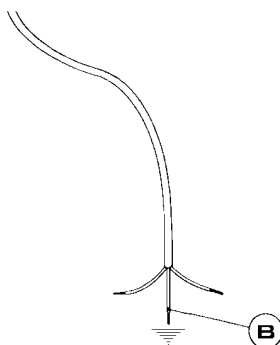
ATTENTION L'ENTRETIEN DOIT ÊTRE CONFIE EXCLUSIVEMENT À DU PERSONNEL AGRÉÉ.

PUISSANCES DES COMPOSANTS ELECTRIQUES

DÉNOMINATIONS	Ø (cm)	PUISSANCE (W)	E _C électrique cuisson* (Wh/Kg)
Foyer électrique "Hi-light"	14,0	1200	187,0
Foyer électrique "Hi-light"	18,0	1800	188,5
Foyer électrique "Hi-light" double zone	17,0*26,5	2100/1400	183,3
Foyer électrique avec "Hi-Light" Rectangulaire	18,5*30,5	2400	N.A

**E_Célectrique cuisson: la consommation d'énergie calculée par kg conformément au Règlement (UE) 66/2014.*

FIG. 14



CARACTERISTIQUES TECHNIQUES REPORTEES SUR L'ETIQUETTE SIGNALÉTIQUE

4 FEUXS (60)

CATEGORÍA: II_{2H3+}

G 30 - BUTANO = 28 - 30 mbar
G 31 - PROPANO = 37 mbar
G 20 - NATUREL = 20 mbar

Σ Qn Gas Naturel = 7.5 kW
 Σ Qn GPL = 545 gr/h (G30)
 Σ Qn GPL = 536 gr/h (G31)

TENSION = 220 - 240 V ~
FREQUENCE = 50-60 Hz

4 FEUXS (60) (WOK sx)

CATEGORÍA: II_{2H3+}

G 30 - BUTANO = 28 - 30 mbar
G 31 - PROPANO = 37 mbar
G 20 - NATUREL = 20 mbar

Σ Qn Gas Naturel = 8.5 kW
 Σ Qn GPL = 618 gr/h (G30)
 Σ Qn GPL = 607 gr/h (G31)

TENSION = 220 - 240 V ~
FREQUENCE = 50-60 Hz

2 FEUXS + 2 "Hi-light"

CATEGORÍA: II_{2H3+}

G 30 - BUTANE = 28 - 30 mbar
G 31 - PROPANE = 37 mbar
G 20 - NATUREL = 20 mbar

Σ Qn Gas Naturel = 4.0 kW
 Σ Qn GPL = 291gr/h (G30)
 Σ Qn GPL = 286 gr/h (G31)

TENSION = 220 - 240 V ~
FREQUENCE = 50-60 Hz
PUISS. NOM. TOT. 3000 W

5 FEUXS (75) (WOK central)

CATEGORÍA: II_{2H3+}

G 30 - BUTANE = 28 - 30 mbar
G 31 - PROPANE = 37 mbar
G 20 - NATUREL = 20 mbar

Σ Qn Gas Naturel = 11.5 kW
 Σ Qn GPL = 836 gr/h (G30)
 Σ Qn GPL = 821 gr/h (G31)

TENSION = 220 - 240 V ~
FREQUENCE = 50-60 Hz

5 FEUXS (90) (WOK central)

CATEGORÍA: II_{2H3+}

G 30 - BUTANE = 28 - 30 mbar
G 31 - PROPANE = 37 mbar
G 20 - NATUREL = 20 mbar

Σ Qn Gas Naturel = 11.5 kW
 Σ Qn GPL = 836 gr/h (G30)
 Σ Qn GPL = 821 gr/h (G31)

TENSION = 220 - 240 V ~
FREQUENCE = 50-60 Hz

5 FEUXS (90) (WOK sx)

CATEGORÍA: II_{2H3+}

G 30 - BUTANE = 28 - 30 mbar
G 31 - PROPANE = 37 mbar
G 20 - NATUREL = 20 mbar

Σ Qn Gas Naturel = 11.5 kW
 Σ Qn GPL = 836 gr/h (G30)
 Σ Qn GPL = 821gr/h (G31)

TENSION = 220 - 240 V ~
FREQUENCE = 50-60 Hz

4 FEUXS (90) (2 elem.Hi-light)

CATEGORÍA: II_{2H3+}

G 30 - BUTANE = 28 - 30 mbar
G 31 - PROPANE = 37 mbar
G 20 - NATUREL = 20 mbar

Σ Qn Gas Naturel = 7.5 kW
 Σ Qn GPL = 545 gr/h(G30)
 Σ Qn GPL = 536 gr/h(G31)

TENSION = 220 - 240 V ~
FREQUENCE = 50-60 Hz

PUISS. NOM. TOT. 3000 W

4 FEUXS (90) (1 elem. Oval Hi-light) WOK sx

CATEGORÍA: II_{2H3+}

G 30 - BUTANE = 28 - 30 mbar
G 31 - PROPANE = 37 mbar
G 20 - NATUREL = 20 mbar

Σ Qn Gas Naturel = 8.5 kW
 Σ Qn GPL = 618 gr/h(G30)
 Σ Qn GPL = 607 gr/h(G31)

TENSION = 220 - 240 V ~
FREQUENCE = 50-60 Hz

PUISS. NOM. TOT. 1400/2100 W

6 FEUXS (90) (WOK sx)

CATEGORÍA: II_{2H3+}

G 30 - BUTANE = 28 - 30 mbar
G 31 - PROPANE = 37 mbar
G 20 - NATUREL = 20 mbar

Σ Qn Gas Naturel = 13.25 kW
 Σ Qn GPL = 963 gr/h(G30)
 Σ Qn GPL = 946 gr/h(G31)

TENSION = 220 - 240 V ~
FREQUENCE = 50-60 Hz

CARACTERISTIQUES TECHNIQUES REPORTEES SUR L'ETIQUETTE SIGNALÉTIQUE

2 FEUX (30)

CATEGORÍA: II_{2H3+}

G 30 - BUTANE = 28 - 30 mbar

G 31 - PROPANE = 37 mbar

G 20 - NATUREL = 20 mbar

Σ Qn Gas Naturel = 4.0 kW

Σ Qn GPL = 291gr/h (G30)

Σ Qn GPL = 286gr/h (G31)

TENSION = 220 - 240 V ~

FREQUENCE = 50-60 Hz

1 FEUX (30)

CATEGORÍA: II_{2H3+}

G 30 - BUTANE = 28 - 30 mbar

G 31 - PROPANE = 37 mbar

G 20 - NATUREL = 20 mbar

Σ Qn Gas Naturel = 4.0 kW

Σ Qn GPL = 291gr/h (G30)

Σ Qn GPL = 286gr/h (G31)

TENSION = 220 - 240 V ~

FREQUENCE = 50/60 Hz

MODEL: EFX 30.1 2H - EFX 30.1 2H-T

Tension	220 - 240 V ~
Frequence	50/60 Hz
Puissance Nom. Tot.	3000 W

MODEL: EFX 30.1 1H - EFX 30.1 1H-T

Tension	220 - 240 V ~
Frequence	50/60 Hz
Puissance Nom. Tot.	2400 W



En cas de panne ou de couper le câble, s'il vous plaît s'éloigner du câble et ne pas toucher. En outre, le dispositif doit être débranché et pas allumé. Appelez le centre de service agréé le plus proche pour résoudre le problème.

DONNEES TECHNIQUES DE LA RÉGULATION GAZ DE L'APPAREIL



En cas d'adaptation de la plaque de cuisson à un autre type de gaz, procédez comme décrit dans les instructions concernant l'installation et l'utilisation et remplacer l'étiquette sur le fond par celle fournie dans le sac des pièces de rechange.

ASSISTANCE TECHNIQUE ET PIECES DE RECHANGE

Cet appareil, avant de quitter l'usine, a fait l'objet d'essais et d'une mise au point de la part d'un personnel expert et spécialisé, de manière à garantir les meilleurs résultats de fonctionnement.

Les pièces de rechange originales ne sont disponibles que dans nos Centres d'Assistance Technique et dans les magasins autorisés.

Toute réparation ou mise au point nécessaire par la suite devra être effectuée avec le plus grand soin par du personnel qualifié.

C'est pour cette raison que nous vous recommandons de toujours vous adresser au Concessionnaire qui a procédé à la vente ou à notre Centre d'Assistance Technique le plus proche en spécifiant la marque, le modèle, le numéro de série et le type de défaut que présente votre appareil. Les données correspondantes sont poinçonnées sur l'étiquette signalétique appliquée sur la partie inférieure de votre appareil ainsi que sur l'étiquette appliquée sur la boîte d'emballage.

Ces informations permettent au technicien de se munir des pièces de rechange appropriées et par conséquent de garantir une intervention immédiate et spécifique. Il est conseillé de reporter ces données ci-après de manière à toujours les avoir à portée de main:

MARQUE:.....

MODELE:.....

SERIE:.....

Conserver le Certificat de Garantie, ou la fiche technique, avec la notice d'emploi pendant toute la durée de vie de l'appareil. Il/elle contient d'importantes données techniques.

Cet appareil est marqué selon la directive européenne 2002/96/CE relative aux appareils électriques et électroniques usagés (waste electrical and electronic equipment - WEEE).

La directive définit le cadre pour une reprise et une récupération des appareils usagés applicables dans les pays de la CE.





ΠΡΟΣΟΧΗ: Η συσκευή και τα προσβάσιμα μέρη της θερμαίνονται κατά τη χρήση.

Πρέπει να ληφθεί μέριμνα για την αποφυγή της επαφής με θερμαντικά στοιχεία. Παιδιά κάτω των 8 ετών πρέπει να κρατούνται μακριά, εκτός αν εποπτεύονται συνεχώς.

Αυτή η συσκευή μπορεί να χρησιμοποιηθεί από παιδιά ηλικίας από 8 ετών και άνω και τα άτομα με μειωμένες σωματικές, αισθητηριακές ή διανοητικές ικανότητες ή έλλειψη εμπειρίας και γνώσης, εφόσον επιβλέπονται ή έχουν εκπαιδευτεί σχετικά με τη χρήση της συσκευής με ασφαλή τρόπο και να έχουν κατανοήσει τους κινδύνους που υπεισέρχονται.

Τα παιδιά δεν πρέπει να παίζουν με τη συσκευή.

Ο καθαρισμός και η συντήρηση δεν πρέπει να διενεργούνται από παιδιά χωρίς επίβλεψη.



ΠΡΟΣΟΧΗ: το χωρίς παρακολούθηση μαγείρεμα σε εστία με λίπος ή λάδι μπορεί να είναι επικίνδυνο και να προκαλέσει πυρκαγιά. Ποτέ μην επιχειρήσετε την κατάσβεση της πυρκαγιάς με νερό, αλλά πρέπει να απενεργοποιήσετε τη συσκευή και στη συνέχεια να καλύψετε τη φλόγα π.χ. με καπάκι ή μια αντιπυρική κουβέρτα.



ΠΡΟΣΟΧΗ: Κίνδυνος πυρκαγιάς: μην αποθηκεύετε αντικείμενα στις μαγειρικές επιφάνειες.



ΠΡΟΣΟΧΗ: δεν χρησιμοποιούν μια μονάδα καθαρισμού με ατμό του: σόμπες, εστίες και φούρνους.



ΠΡΟΣΟΧΗ: η συσκευή δεν προορίζεται να λειτουργεί μέσω ενός εξωτερικού χρονοδιακόπτη ή με χωριστό σύστημα εξ αποστάσεως ελέγχου.

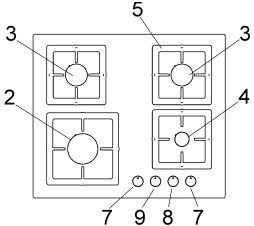
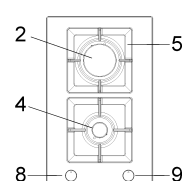
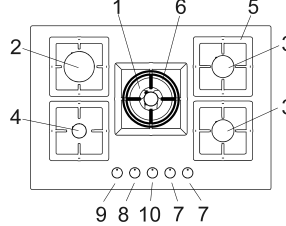
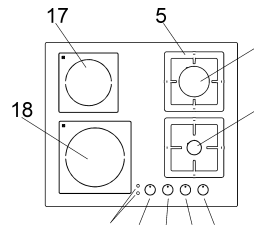
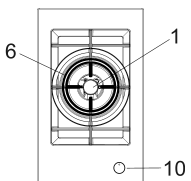
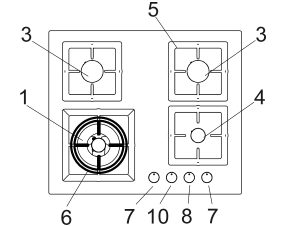
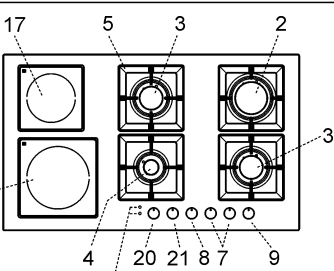
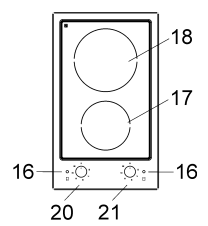
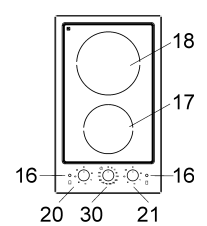
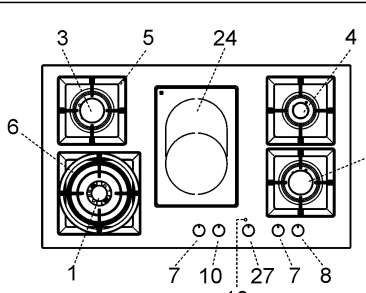
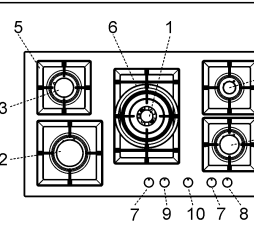
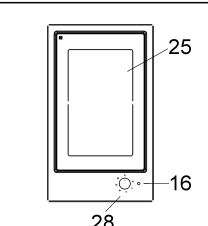
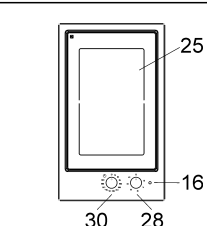
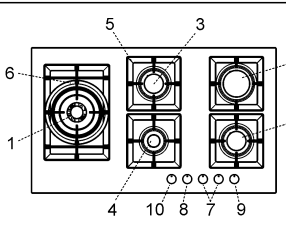
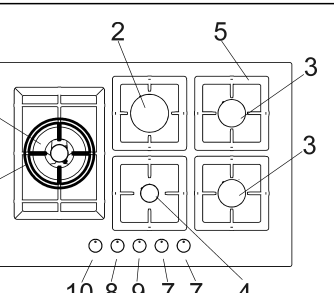
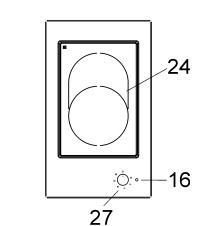
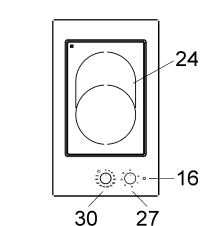
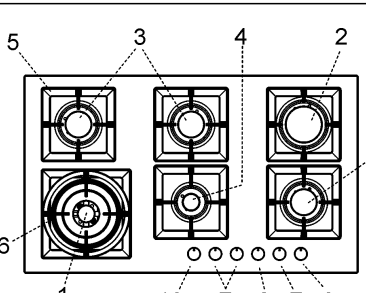


ΠΡΟΕΙΔΟΠΟΙΗΣΗ: Χρησιμοποιείτε μόνο τα εξαρτήματα/συστήματα ασφαλείας που έχουν σχεδιαστεί από τον κατασκευαστή του πλατώ εστιών ή αυτά που υποδεικνύονται ως κατάλληλα στις οδηγίες χρήσεως από τον κατασκευαστή της συσκευής ή αυτά που είναι ενσωματωμένα στη συσκευή. Η χρήση ακατάλληλων εξαρτημάτων/συστημάτων ασφαλείας ενδέχεται να προκαλέσει ατυχήματα.



ΠΡΟΣΟΧΗ: η διαδικασία μαγειρέματος πρέπει να εποπτεύεται. Μι σύντομη διαδικασία μαγειρέματος πρέπει να εποπτεύεται συνεχώς.

ΠΕΡΙΓΡΑΦΗ ΠΛΑΙΣΙΩΝ ΕΣΤΙΩΝ

<p>EFX 60 4G AI AL CI EFX 60.1 4G AI AL CI</p> 	<p>EFX 30 2G AI AL CI EFX 30.1 2G AI AL CI</p> 	<p>EFX 70 5G AI AL DR EFX 70.1 5G AI AL DR</p> 	
<p>EFX 60 2G 2H AI AL EFX 60.1 2G 2H AI AL</p> 	<p>EFX 30 1G AI AL DR CI EFX 30.1 1G AI AL DR CI</p> 	<p>EFX 60 4G AI AL DR EFX 60.1 4G AI AL DR</p> 	
<p>EFX 90 4G 2H AI AL DR EFX 90.1 4G 2H AI AL DR</p> 	<p>EFX 30 2H EFX 30.1 2H</p> 	<p>EFX 30 2H T EFX 30.1 2H-T</p> 	<p>EFX 90 4G 1H AI AL DR EFX 90.1 4G 1H AI AL DR</p> 
<p>EFX 90 5G AI AL DR CI EFX 90.1 5G AI AL DR CI</p> 	<p>EFX 30 1H</p> 	<p>EFX 30 1H-T</p> 	<p>EFX 90 5G AI AL DR CI LEFT EFX 90.1 5G AI AL DR CI LEFT</p> 
<p>EFX 70 5G AI AL DR CI LEFT EFX 70.1 5G AI AL DR CI LEFT</p> 	<p>EFX 30.1 1H</p> 	<p>EFX 30.1 1H-T</p> 	<p>EFX 90 6G AI AL DR CI LEFT EFX 90.1 6G AI AL DR CI LEFT</p> 

ΠΕΡΙΓΡΑΦΗ ΠΛΑΙΣΙΩΝ ΕΣΤΙΩΝ

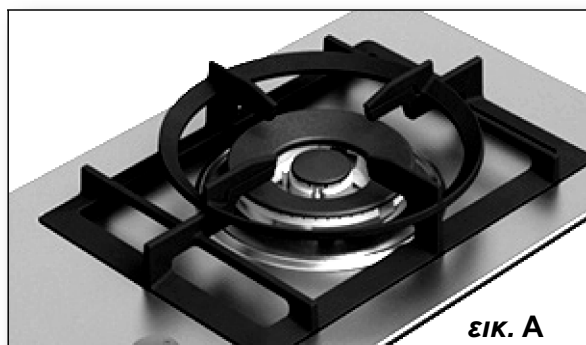
1 Καυστήρας διπλό στέμμα	4000 W
2 Καυστήρας ταχύς	3000 W
3 Καυστήρας ημι-ταχύς	1750 W
4 Καυστήρας εφεδρικός	1000 W
5 Πλέγμα από	
6 Πλέγμα από WOK (μόνο για καυστήρα διπλή κορώνα)	
7 Διακόπτης χειρισμού καυστήρα αρ. 3	
8 Διακόπτης χειρισμού καυστήρα αρ. 4	
9 Διακόπτης χειρισμού καυστήρα αρ. 2	
10 Διακόπτης χειρισμού καυστήρα αρ. 1	
16 Πλήκτρο Ισχύος "Hi-light" (Ενδείξεις υπολοίπου θερμότητας)	
17 Ηλεκτρικό στοιχείο θέρμανσης "Hi-light" Ø 14,0 cm	1200 W
18 Ηλεκτρικό στοιχείο θέρμανσης "Hi-light" Ø 18,0 cm	1800 W
20 Διακόπτης χειρισμού πλάκα "Hi-light" n° 17	
21 Διακόπτης χειρισμού πλάκα "Hi-light" n° 18	
24 Ηλεκτρικό στοιχείο θέρμανσης "Hi-light" Ø 17,0*26,5 διζωνικό	2100/1400 W
25 Ηλεκτρικό στοιχείο θέρμανσης "Hi-light" 18,5*30,5 cm ορθογώνιος	2400 W
27 Διακόπτης χειρισμού καυστήρα αρ. n° 24	
28 Διακόπτης χειρισμού πλάκα "Hi-light" n° 25	
30 Διακόπτης χειρισμού ώρες 60'	

Προσοχή: η συσκευή αυτή σχεδιάστηκε για οικιακή χρήση, σε κατοικίες και από ιδιώτες.



Η σχάρα WOK πρέπει να χρησιμοποιείται μόνο επάνω στον καυστήρα υπερταχείας θέρμανσης.

Τοποθετήστε την επάνω στη σχάρα του καυστήρα υπερταχείας θέρμανσης, αφού σιγουρευτείτε για τη σταθερότητά του (βλέπε εικ. Α).



ΕΙΚ. Α

Το πλαίσιο αυτό εστιών έχει σχεδιαστεί για να χρησιμοποιηθεί μόνο σαν συσκευή μαγειρέματος: Η οποιαδήποτε άλλη χρήση (όπως η θέρμανση του περιβάλλοντος) θα πρέπει να θεωρείται ακατάλληλη και επικίνδυνη.

ΠΕΡΙΓΡΑΦΗ ΠΛΑΙΣΙΩΝ ΕΣΤΙΩΝ

1) ΚΑΥΣΤΗΡΕΣ

Στην πρόσοψη, πάνω σε κάθε διακόπτη είναι τυπωμένο ένα σχέδιο στο οποίο φαίνεται σε ποιον καυστήρα αντιστοιχεί κάθε διακόπτης. Αφού ανοίξετε τον κρουνό του δικτύου παροχής αερίου ή της φιάλης αερίου, ανάψτε τους καυστήρες με τον τρόπο που περιγράφεται παρακάτω:

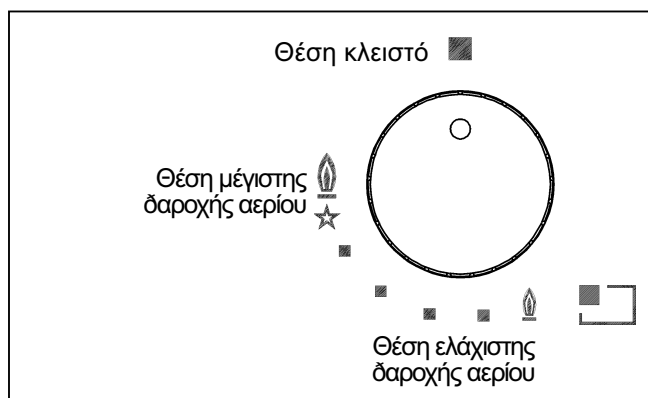
• Ηλεκτρική αυτόματη ανάφλεξη

Πιέστε και στρέψτε αριστερόστροφα το διακόπτη που αντιστοιχεί στον καυστήρα που θα χρησιμοποιηθεί, φέρτε τον στη θέση του Μέγιστου (μεγάλη φλόγα εικ. 1) κατόπιν πιέστε τον διακόπτη τελείως.

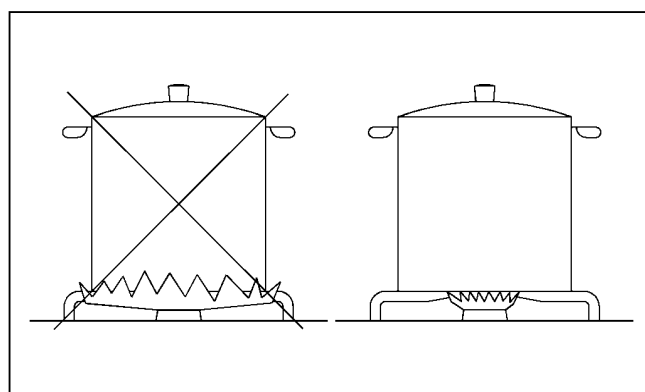
• Ανάφλεξη καυστήρων που διαθέτουν θερμοζεύγος ασφαλείας

Με τους καυστήρες που διαθέτουν θερμοζεύγος ασφαλείας, πρέπει να στρέψετε αριστερόστροφα το διακόπτη που αντιστοιχεί στον καυστήρα που θα χρησιμοποιηθεί, φέρτε τον στη θέση του Μέγιστου (μεγάλη φλόγα εικ. 1) μέχρι να αισθανθείτε το στοπ, κατόπιν πιέστε το διακόπτη και επαναλάβετε τις ενέργειες που αναφέρθηκαν προηγουμένως. Αφού γίνει η ανάφλεξη διατηρήστε πατημένο τον διακόπτη για περίπου 10 δευτερόλεπτα.

Για όλα τα μοντέλα, σε περίπτωση που σβήσουν κατά λάθος οι φλόγες, κλείστε το διακόπτη ελέγχου του καυστήρα και μην επιχειρήσετε να ξαναανάψετε τουλάχιστον για 1 λεπτό.



ΕΙΚ. 1



ΕΙΚ. 2

Καυστήρες	Ισχύς (W)	Κατσαρόλες cm
διπλό στέμμα	4000	24 ÷ 26
Ταχύς	3000	20 ÷ 22
Ημι-ταχύς	1750	16 ÷ 18
Εφεδρικός	1000	10 ÷ 14

ΠΩΣ ΧΡΗΣΙΜΟΠΟΙΟΥΝΤΑΙ ΟΙ ΚΑΥΣΤΗΡΕΣ

Για να πετύχετε τη μέγιστη απόδοση με την ελάχιστη κατανάλωση αερίου είναι χρήσιμο να θυμόσαστε ό,τι διευκρινίζεται παρακάτω:

- Χρησιμοποιείτε για κάθε καυστήρα κατάλληλες κατσαρόλες (βλέπε τον επόμενο πίνακα και την εικ. 2).
- Όταν φτάσετε στο βρασμό φέρτε το διακόπτη στη θέση του Ελάχιστου (μικρή φλόγα εικ. 1).
- Να χρησιμοποιείτε πάντα κατσαρόλες με καπάκι.
- Χρησιμοποιείτε μόνο σκεύη με επίπεδη βάση.

ΠΕΡΙΓΡΑΦΗ ΠΛΑΙΣΙΩΝ ΕΣΤΙΩΝ

ΠΡΟΕΙΔΟΠΟΙΗΣΕΙΣ:

- Η ανάφλεξη των καυστήρων με θερμοζεύγη ασφαλείας μπορεί να γίνει μόνο όταν ο διακόπτης είναι στη θέση του Μέγιστου (μεγάλη φλόγα εικ. 1).
- Απουσία ηλεκτρικής ενέργειας, μπορείτε να ανάψετε τους καυστήρες με τα σπύρτα.
- Κατά τη χρήση των καυστήρων μην αφήνετε αφύλακτη τη συσκευή και προσέξτε να μη βρίσκονται πλησίον παιδιά. Ειδικότερα, βεβαιωθείτε ότι οι λαβές των κατσαρολών είναι τοποθετημένες με σωστό τρόπο και να επιτηρείτε το μαγείρεμα των τροφίμων όταν χρησιμοποιείτε λάδια και λίπη αφού αυτά είναι ιδιαίτερα εύφλεκτα.
- Μην χρησιμοποιείτε σπρέι καθαρισμού αεροζόλ κοντά στη μονάδα κατά τη διάρκεια της χρήσης, κίνδυνο πυρκαγιάς.
- Συνιστάται να μην χρησιμοποιείτε περιέκτες που να προεξέχουν από τα άκρα της εστίας.

Ποτέ μη μαγειρεύετε τα τρόφιμα άμεσα στις ηλεκτρικές πλάκες, αλλά πάντα σε ένα δοχείο ή δοχείο.



ΠΡΟΣΟΧΗ:

Σε περίπτωση θραύσης του γυαλιού της επιφάνειας μαγειρέματος:

- σβήστε αμέσως όλες τις εστίες και τα ηλεκτρικά θερμαντικά στοιχεία, κατόπιν αποσυνδέστε τη συσκευή από την ηλεκτρική τροφοδοσία,
- μην αγγίζετε την επιφάνεια της συσκευής,
- μη χρησιμοποιείτε τη συσκευή.

ΧΡΗΣΗ



ΠΡΟΕΙΔΟΠΟΙΗΣΕΙΣ ΚΑΙ ΣΥΜΒΟΥΛΕΣ ΓΙΑ ΤΟ ΧΡΗΣΤΗ:

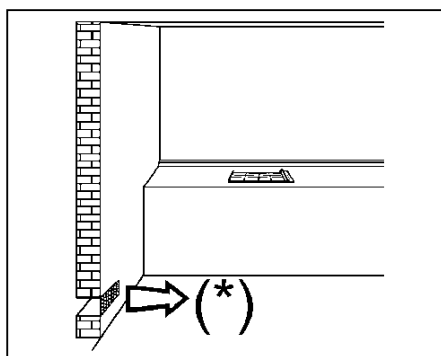
- η χρήση μιας συσκευής αερίου για μαγείρεμα παράγει θερμότητα και υγρασία στο χώρο στον οποίο είναι τοποθετημένη. Για το λόγο αυτό είναι απαραίτητο να εξασφαλίσετε έναν καλό αερισμό του χώρου διατηρώντας ελεύθερα τα ανοίγματα του φυσικού αερισμού (εικ. 3) και ενεργοποιώντας τη μηχανική συσκευή αερισμού (απορροφητήρας ή ηλεκτρικός εξαεριστήρας εικ. 4 και εικ. 5).
- Η έντονη και παρατεταμένη χρήση της συσκευής, μπορεί να απαιτεί έναν πρόσθετο αερισμό, για παράδειγμα το άνοιγμα ενός παράθυρου, ή έναν πιο αποτελεσματικό αερισμό αυξάνοντας την ισχύ της μηχανικής αναρρόφησης εάν υπάρχει.
- Μην επιχειρήσετε να τροποποιήσετε τα τεχνικά χαρακτηριστικά του προϊόντος διότι αυτό μπορεί να αποβεί επικίνδυνο.
- Αν αποφασίσετε να μη χρησιμοποιήσετε αυτή τη συσκευή (ή να αντικαταστήσετε την παλαιά) πριν να τη ρίψετε στον κάδο απορριμμάτων συνιστάται να την καταστήσετε ανενεργή σύμφωνα με την ισχύουσα νομοθεσία σχετικά με την προστασία της υγείας και τη ρύπανση του περιβάλλοντος, καθιστώντας επίσης αβλαβή τα τυχόν επικίνδυνα τμήματα, ειδικά για τα παιδιά που θα μπορούσαν να χρησιμοποιήσουν μια συσκευή εκτός χρήσης για να παίξουν.
- Μην αγγίζετε τη συσκευή με βρεγμένα υγρά χέρια ή πόδια.
- Μην χρησιμοποιείτε τη συσκευή με γυμνά πόδια.
- Ο κατασκευαστής δεν μπορεί να θεωρηθεί υπεύθυνος για τις οποιεσδήποτε ζημιές που προκλήθηκαν από ακατάλληλες, εσφαλμένες ή αδικαιολόγητες χρήσεις.
- Κατά τη διάρκεια και αμέσως μετά τη λειτουργία ορισμένα μέρη του πλαισίου εστιών φθάνουν σε θερμοκρασίες πολύ υψηλές: Αποφύγετε την επαφή τους.
- Αφού χρησιμοποιήσετε το πλαίσιο εστιών, βεβαιωθείτε ότι ο δείκτης των διακοπών βρίσκεται σε θέση απενεργοποίησης και κλείστε την κεντρική στρόφιγγα του αγωγού διανομής του αερίου ή τη στρόφιγγα της φιάλης.
- Σε περίπτωση που οι στρόφιγγες του αερίου παρουσιάζουν ανωμαλία κατά τη λειτουργία τους, καλέστε την Υπηρεσία Τεχνικής Βοήθειας.

Προσοχή: Κατά τη διάρκεια της λειτουργίας, το πλαίσιο εργασίας καθίσταται πολύ ζεστό πάνω στις ζώνες μαγειρέματος: Κρατήστε το μακριά από τα παιδιά!

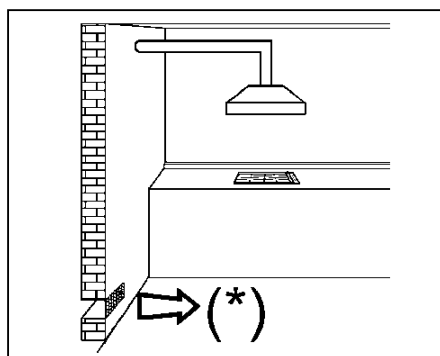
TIMER

Ο χρονοδιακόπτης διαθέτει ηχητικό συναγερμό και μπορεί να σβήσει τα θερμαινόμενα στοιχεία της συσκευής αυτομάτως. Μπορεί να χρησιμοποιηθεί, τέλος, ως χρονόμετρο (χωρίς να απενεργοποιεί τη συσκευή) μέγιστης διάρκειας 60 λεπτών (βλ. εικ. 1/Α).

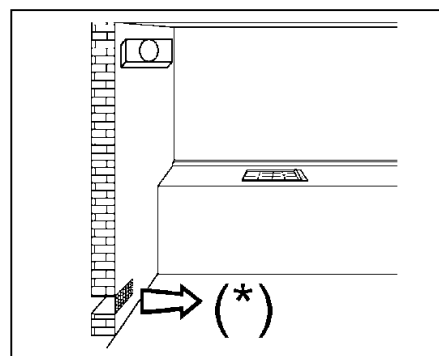
(*) ΕΙΣΟΔΟΣ ΑΕΡΑ: ΒΛΕΠΕ ΚΕΦΑΛΑΙΟ ΤΟΠΟΘΕΤΗΣΗΣ (ΠΑΡΑΓΡΑΦΟΙ 6 ΚΑΙ 7)



ΕΙΚ. 3



ΕΙΚ. 4



ΕΙΚ. 5

ΧΡΗΣΗ

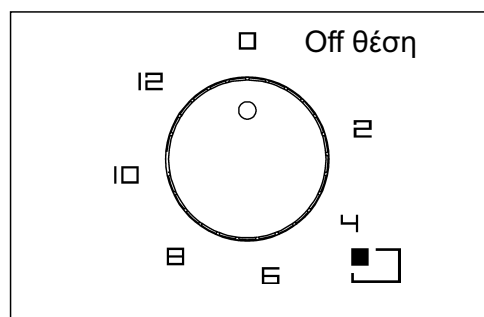
2) ΠΩΣ ΝΑ ΧΡΗΣΙΜΟΠΟΙΗΣΕΤΕ ΤΙΣ ΗΛΕΚΤΡΙΚΕΣ ΕΣΤΙΕΣ

Οι ηλεκτρικές εστίες ελέγχονται από ρυθμιστές ενέργειας (κουμπιά) 12 θέσεων (βλ. εικ. Α-Β) που επιτρέπουν μία μεγάλη ποικιλία διάφορων θερμοκρασιών. Στον Πίνακα 1 μαζί με τα τεχνικά χαρακτηριστικά σας δίνονται οδηγίες για διάφορες δυνατότητες μαγειρέματος.

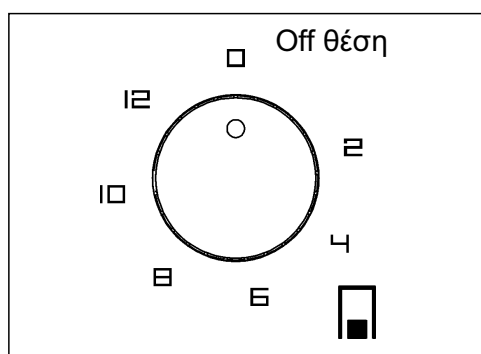
Για να ενεργοποιήσετε κάποια από τις ηλεκτρικές εστίες θα πρέπει να περιστρέψετε το σχετικό κουμπί αριστερόστροφα ή δεξιόστροφα. Η ενδεικτική λυχνία υπολοίπου θερμότητας 16 θα φωτιστεί δηλώνοντας ότι μία ή περισσότερες ηλεκτρικές εστίες λειτουργούν.

ΕΝΕΡΓΟΠΟΙΗΣΗ ΔΙΠΛΗΣ ΖΩΝΗΣ ΜΑΓΕΙΡΕΜΑΤΟΣ

Για να ενεργοποιήσετε την διπλή ζώνη μαγειρέματος απλά περιστρέψτε δεξιόστροφα τους



ΕΙΚ. Α



ΕΙΚ. Β

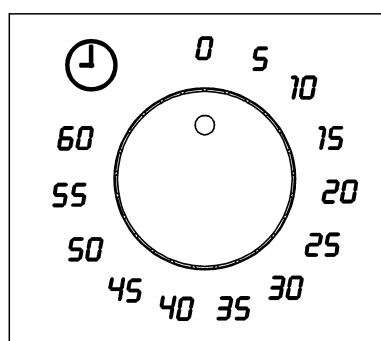


FIG. 1/A

διακόπτες μέχρι το σημείο 0, όπως φαίνεται στην εικόνα no. 1.

Σε αυτό το σημείο, με ενεργοποιημένη την Διπλή Ζώνη μαγειρέματος, μπορείτε να ρυθμίσετε την θερμοκρασία.

Για να ενεργοποιήσετε την μονή ζώνη μαγειρέματος, απλά περιστρέψτε ξανά το κουμπί μέχρι την θέση 0 και ενεργοποιήστε ξανά, ρυθμίζοντας το επιθυμητό επίπεδο θερμοκρασίας.

Χρήση των μαγειρικών ζωνών

Η θερμοκρασία αναπτύσσεται μόνο στο εσωτερικό των κύκλων που είναι σημειωμένοι πάνω στο ειδικό γυαλί. Οι κύκλοι αυτοί θα πρέπει να καλύπτονται ολικά από τα μαγειρικά σκεύη.

ΙΣΧΥΣ ΚΑΙ ΔΙΑΣΤΑΣΕΙΣ ΤΩΝ ΜΑΓΕΙΡΙΚΩΝ ΖΩΝΩΝ

Ζώνη n° 17	Ø 14,0 "Hi-light"	1200 W
Ζώνη n° 18	Ø 18,0 "Hi-light"	1800 W
Ζώνη n° 24	Ø 17,0*26,5 "Hi-light"	2100/1400 W
Ζώνη n° 25	18,5*30,5 "Hi-light"	ορθογώνιος 2400 W

Θέση ρύθμισης κουμπιών

Δυνατότητα μαγειρέματος

0 - 2

Για να λιώσετε βούτυρο, σοκολάτα, κλπ· για να ζεστάνετε μικρές ποσότητες υγρού.

2 - 4

Για να ζεστάνετε μεγαλύτερες ποσότητες υγρού· για να ετοιμάσετε κρέμες και σάλτσες που απαιτούν μεγάλη διάρκεια μαγειρέματος.

4 - 6

Για να αποψύξετε κατεψυγμένα τρόφιμα και να ετοιμάσετε σπιγάδα, να μαγειρέψετε στη θερμοκρασία βρασμού ή μόλις χαμηλότερη.

6 - 8

Για να μαγειρέψετε τρόφιμα που πρέπει να βράσουν, για ψητά από μαλακό κρέας και ψάρι.

8 - 10

Για ψητά από κοτολέτες και κρέατος σε φέτες, για μεγάλα βραστά κρέατα.

10 - 12

Για να βράσετε μεγάλες ποσότητες υγρού, για να τηγανήσετε.

ΧΡΗΣΗ



ΠΡΟΕΙΔΟΠΟΙΗΣΕΙΣ:

Για την σωστή χρήση της συσκευής, παρακαλούμε δείτε την εικ. 5/A και να θυμάστε ότι:

- Πρώτα τοποθετήστε το μαγειρικό σκεύος στην ζώνη θέρμανσης και μετά ενεργοποιήστε την συσκευή.
- Χρησιμοποιείτε μαγειρικά σκεύη με συμπαγής επίπεδους πάτους.
- Χρησιμοποιείτε μαγειρικά σκεύη με πάτο ίδιας διαμέτρου με την ζώνη θέρμανσης.
- Στεγνώστε τον πάτο του μαγειρικού σκεύους πριν το ακουμπήσετε στην ζώνη θέρμανσης.
- Μην σύρετε τα μαγειρικά σκεύη πάνω στο κρύσταλλο, μπορεί να προκαλέσει ζημιά.
- Κατά την χρήση των ζωνών θέρμανσης, παρακαλούμε, κρατάτε τα παιδιά σε απόσταση από τις ζεστές εστίες. Σιγουρευτείτε ότι οι λαβές των μαγειρικών σκευών είναι τοποθετημένες σωστά, προς το εσωτερικό της συσκευής. Λάβετε υπόψιν σας ότι το λίπος και το λάδι μπορούν να γίνουν εύφλεκτα.
- Μετά την χρήση τους, οι ζώνες μαγειρέματος παραμένουν ζεστές. Μην αφήνετε αντικείμενα πάνω τους και μην τις ακουμπάτε (υπάρχει κίνδυνος εγκαύματος) μέχρι οι ενδεικτικές λυχνίες υπολοίπου θερμότητας να σβήσουν.
- Στην περίπτωση που το γυαλί ραγίσει, παρακαλούμε αποσυνδέστε την συσκευή από την παροχή ηλεκτρικού ρεύματος.
- Μην χρησιμοποιείτε πλαστικά σκεύη ή φύλλα αλουμινίου.
- Μην χρησιμοποιείτε την εστία ως πάγκο εργασίας.
- Η συσκευή δεν θα πρέπει να λειτουργεί με ένα εξωτερικό χρονοδιακόπτη ή ξεχωριστό σύστημα τηλεχειρισμού.
- Ποτέ μην προσπαθήσετε να τροποποιήσετε τα τεχνικά χαρακτηριστικά του προϊόντος: θα μπορούσε να είναι επικίνδυνο.
- Εάν δεν πρέπει να χρησιμοποιούν αυτή τη συσκευή πια (ή να αντικαταστήσει ένα παλιό μοντέλο), πριν από τη διάθεση, να είναι εκτός λειτουργίας, σύμφωνα με την ισχύουσα νομοθεσία για την προστασία της υγείας και την πρόληψη της ρύπανσης του περιβάλλοντος, καθιστώντας τα επικίνδυνα μέρη του αβλαβείς, ιδίως για τα παιδιά που μπορεί να παίξει σε ένα εγκαταλελειμμένο συσκευή.
- Μαγειρεύουν με ένα κάλυμμα όποτε είναι δυνατόν για να σώσει την ηλεκτρική ενέργεια.
- Η φωτεινή ένδειξη κοντά στο κουμπί δείχνει τότε οι ηλεκτρικές πλάκες ενεργοποιημένη.

ΣΩΣΤΗ ΧΡΗΣΗ ΤΩΝ ΗΛΕΚΤΡΙΚΩΝ ΕΣΤΙΩΝ

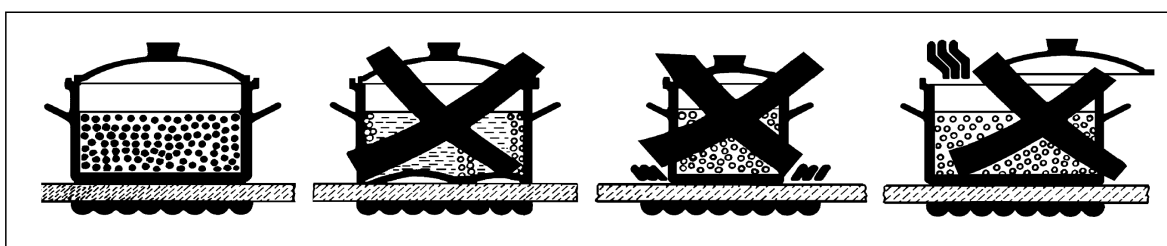
Όταν χρησιμοποιείτε τις ηλεκτρικές εστίες, πρέπει να κάνετε τα εξής:

- Μην αγγίζετε τη συσκευή με βρεγμένα χέρια ή βρεγμένα πόδια.
- Μην χρησιμοποιείτε τη συσκευή με γυμνά πόδια.
- Ο κατασκευαστής δεν ευθύνεται για βλάβες που οφείλονται σε ακατάλληλη, λανθασμένη ή αλόγιστη χρήση.
- Κατά τη διάρκεια και αμέσως μετά την ώρα της λειτουργίας, ορισμένα τμήματα της επιφάνειας ψησίματος είναι ζεστό: αποφύγετε την επαφή μαζί τους.
- Μετά τη χρήση το ταψί, βεβαιωθείτε ότι το τηλεχειριστήριο είναι στην κλειστή θέση.



Για να πετύχετε τη μέγιστη απόδοση με την ελάχιστη ενεργειακή κατανάλωση κατά το μαγείρεμα με το θερμαντικό στοιχείο χρησιμοποιήστε: καθαρόλες με επίπεδη βάση, μεγάλου πάχους και διαμέτρου κατάλληλης για το θερμαντικό στοιχείο (βλέπε εικόνα).

Μαγειρεύετε με καπάκι για επιπλέον εξοικονόμηση ενέργειας. Ακόμη, προσαρμόστε την ισχύ του θερμαντικού στοιχείου στην επίτευξη του βρασμού.



GR

εικ. 5/A

ΚΑΘΑΡΙΣΜΟΣ

ΠΡΟΣΟΧΗ:

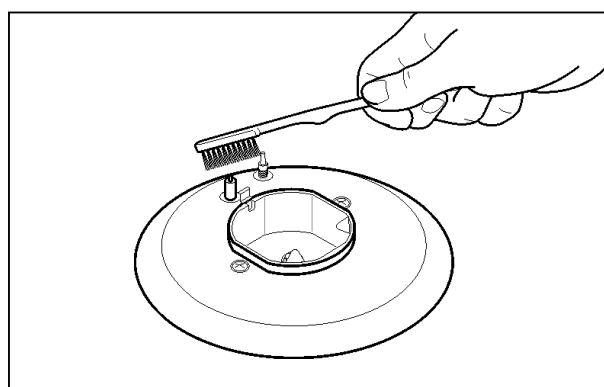
Πριν διενεργήσετε οποιαδήποτε διαδικασία καθαρισμού, να αποσυνδέετε τη συσκευή από το δίκτυο τροφοδοσίας αερίου και ηλεκτρικού.

3) ΕΠΙΦΑΝΕΙΑ ΕΡΓΑΣΙΑΣ

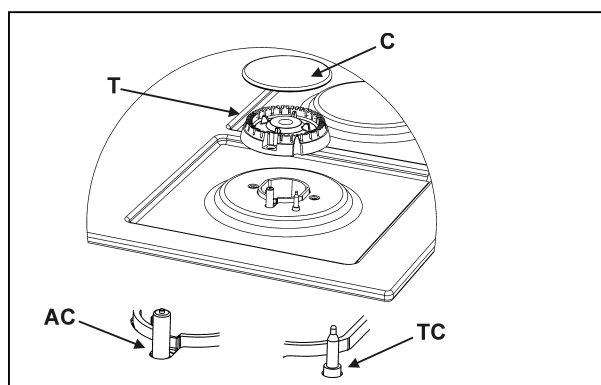
Αν θέλετε να διατηρήσετε την επιφάνεια εστιών γυαλιστερή, είναι πολύ σημαντικό να την πλένετε μετά από κάθε χρήση με χλιαρό σαπουνόνερο, να την ξεβγάζετε και να τη στεγνώνετε. Με τον ίδιο τρόπο πρέπει να πλένονται τα επισμαλτωμένα πλέγματα, τα επισμαλτωμένα καλύμματα "Α", "Β" και "C" (βλέπε εικ. 6/A – 6/B) και οι κεφαλές καυστήρων "T" (βλέπε εικ. 6/B).

Να καθαρίζονται τα μπουζιά ανάφλεξης "AC" και οι αισθητήρες των θερμοστοιχειών "TC" (βλέπε εικ. 6/A). Δεν πρέπει να τοποθετούνται στο πλυντήριο πιάτων. Καθαρίστε απαλά με μια μικρή βούρτσα, όπως φαίνεται (δείτε. Εικ. 6) και αφήστε την να στεγνώσει εντελώς.

Ο καθαρισμός πρέπει να διενεργείται όταν το πλαίσιο και τα εξαρτήματα δεν είναι θερμά και δεν πρέπει να χρησιμοποιούνται μεταλλικά σφουγγαράκια, αποξυστικά σε σκόνη ή διαβρωτικά spray. Μην αφήνετε να παραμένουν ζύδι, καφές, γάλα, αλμυρό νερό και χυμός λεμονιού ή ντομάτας επί μακρόν σε επαφή με τις επιφάνειες.



ΕΙΚ. 6



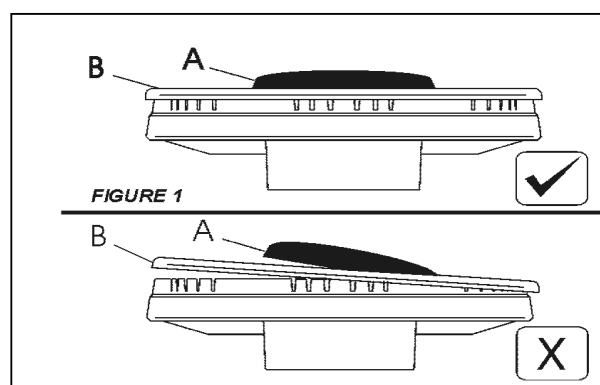
ΕΙΚ. 6/A

ΠΡΟΕΙΔΟΠΟΙΗΣΕΙΣ:

Όταν ξαναμοντάρετε τα εξαρτήματα παρακαλείσθε να τηρείτε τις παρακάτω συστάσεις:

- Να ελέγχετε αν τα ανοίγματα των κεφαλών των καυστήρων 'T' (εικ. 6/A) δεν εμβραύσσονται από ξένα σώματα.
- Βεβαιωθείτε ότι το επισμαλτωμένο καπάκι "Α", "Β" και "C" (εικ. 6/A – 6/B) είναι σωστά τοποθετημένο στην κεφαλή του καυστήρα. Αυτή η προϋπόθεση ικανοποιείται όταν το καπάκι που είναι τοποθετημένο στην κεφαλή προκύπτει απόλυτα σταθερό.
- Η σωστή θέση του πλέγματος καθορίζεται από τις στρογγυλεμένες γωνίες που τοποθετούνται προς το πλευρικό άκρο του πλαισίου.
- Αν η μανούβρα ανοίγματος και κλεισίματος κάποιου κρουνού είναι δυσχερής, μη τον ζορίζετε, αλλά ζητήστε επειγόντως την επέμβαση της υπηρεσίας τεχνικής υποστήριξης.
- Για να διατηρήσετε σε καλή κατάσταση τα ηλεκτρικά σίδερα θα πρέπει να αντιμετωπίζονται με τα κατάλληλα προϊόντα καθαρισμού και την πρόληψη της σκουριάς.
- Μετά τη χρήση, για μία καλή συντήρηση, κάθε εστία πρέπει να καθαρίζεται με τα ειδικά προϊόντα για τις ηλεκτρικές εστίες που κυκλοφορούν στο εμπόριο έτσι ώστε η επιφάνειά τους να είναι πάντα καθαρή και λαμπερή.
- Μη χρησιμοποιείτε πίδακες ατμού για τον καθαρισμό της συσκευής.

Σημείωση: Η συνεχής χρήση θα μπορούσε να προκαλέσει, σε αντιστοιχία με τους καυστήρες, ένα χρωματισμό διαφορετικό από τον αρχικό, ο οποίος οφείλεται στην υψηλή θερμοκρασία.



ΕΙΚ. 6/B

ΚΑΘΑΡΙΣΜΟΣ

ΠΛΑΤΩ ΕΣΤΙΩΝ ΜΕ ΗΛΕΚΤΡΙΚΕΣ ΕΣΤΙΕΣ “Hi-Light”

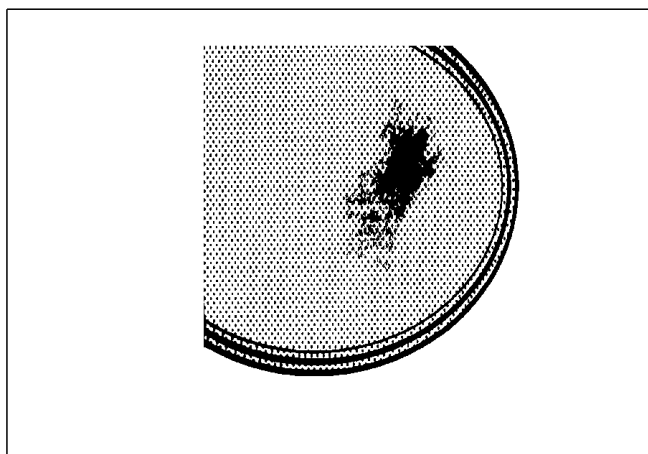
Για να διατηρήσετε την επιφάνεια καθαρή και λαμπερή, σας συνιστούμε να χρησιμοποιείτε ειδικά προϊόντα καθαρισμού κεραμικών εστιών. Η χρήση αυτών των προϊόντων βοηθάει στην προστασία της επιφάνειας της συσκευής.

Είναι πολύ σημαντικό να καθαρίζετε την επιφάνεια αμέσως μετά από κάθε χρήση, όταν το γυαλί είναι ακόμα χλιαρό.

Μην χρησιμοποιείτε μεταλλικά σφουγγάρια, αποξεστικές πούδρες ή διαβρωτικά σπρέυ.

Ανάλογα με τον βαθμό βρομιάς, σας συνιστούμε:

- λεκέδες με ελαφριά βρομιά: είναι αρκετή η χρήση ενός καθαρού υγρού πανιού.
- Τα σημάδια από υγρό, που έχει υπερχειλίσει από το σκεύος, μπορούν να απομακρυνθούν χρησιμοποιώντας ξύδι ή λεμόνι.
- Προσέχετε να μην πέσει ζάχαρη ή φαγητό που περιέχει ζάχαρη πάνω στην επιφάνεια του πλατώ εστιών. Σε αυτή την περίπτωση σβήστε την συσκευή και καθαρίστε την επιφάνεια με ζεστό νερό και την ειδική ξύστρα καθαρισμού.
- Μετά από κάποια περίοδο μπορεί να εμφανιστούν μεταλλικές λάμψεις και γρατζουνιές πάνω στην επιφάνεια του πλατώ (εικ. Α) εξαιτίας του λανθασμένου τρόπου καθαρισμού και της λανθασμένης χρήσης των μαγειρικών σκευών. Οι γρατζουνιές είναι δύσκολο να αφαιρεθούν αλλά δεν επηρεάζουν την καλή λειτουργία της συσκευής.
- Μην χρησιμοποιείτε πίδακες ατμού για τον καθαρισμό του εξοπλισμού.



εικ. Α

For fully electric model

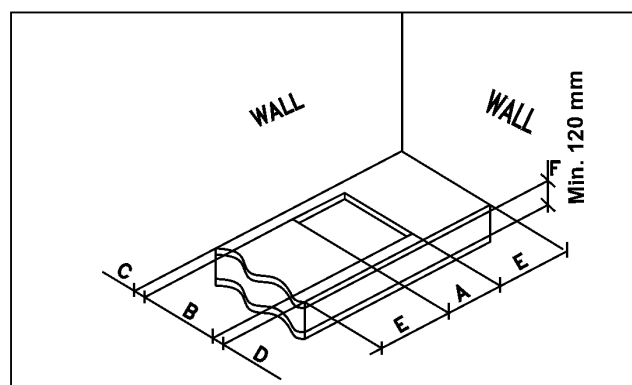


FIG. 7/A

ΕΓΚΑΤΑΣΤΑΣΗ

ΤΕΧΝΙΚΕΣ ΠΛΗΡΟΦΟΡΙΕΣ ΓΙΑ ΤΟΥΣ ΤΕΧΝΙΚΟΥΣ ΕΓΚΑΤΑΣΤΑΣΗΣ

Η εγκατάσταση, όλες οι ρυθμίσεις, οι τροποποιήσεις και η συντήρηση, που αναφέρονται στο μέρος αυτό πρέπει να διενεργούνται αποκλειστικά από ειδικευμένο προσωπικό. Μια εσφαλμένη εγκατάσταση μπορεί να προξενήσει ζημιές σε άτομα, ζώα ή αντικείμενα, έναντι των οποίων ο κατασκευαστής δεν μπορεί να θεωρηθεί υπεύθυνος.

Ο εξοπλισμός πρέπει να εγκατασταθεί σωστά, σύμφωνα με τους ισχύοντες κανόνες και σύμφωνα με τις οδηγίες του κατασκευαστή.

Οι διατάξεις ασφαλείας ή αυτόματης ρύθμισης των συσκευών κατά τη διάρκεια ζωής της εγκατάστασης μπορούν να τροποποιηθούν μόνο από τον κατασκευαστή ή από τον εξουσιοδοτημένο προμηθευτή.



ΣΗΜΑΝΤΙΚΟ: Για μια τέλεια εγκατάσταση, μια τέλεια ρύθμιση και ένα τέλειο μετασχηματισμό του πλαισίου εστιών κατά τη χρήση άλλων αερίων, πρέπει να απευθυνθείτε σε έναν ΕΞΟΥΣΙΟΔΟΤΗΜΕΝΟ ΕΓΚΑΤΑΣΤΑΤΗ: Η μη τήρηση αυτού του κανόνα επιφέρει μείωση της ισχύος της εγγύησης.

4) ΕΙΣΑΓΩΓΗ ΠΛΑΙΣΙΟΥ

Αφού αφαιρέσετε την εξωτερική συσκευασία και τις εσωτερικές συσκευασίες των διαφόρων κινητών μερών, βεβαιωθείτε για την ακεραιότητα του πλαισίου. Σε περίπτωση αμφιβολίας μη χρησιμοποιείτε τη συσκευή και απευθυνθείτε σε ειδικευμένο προσωπικό.

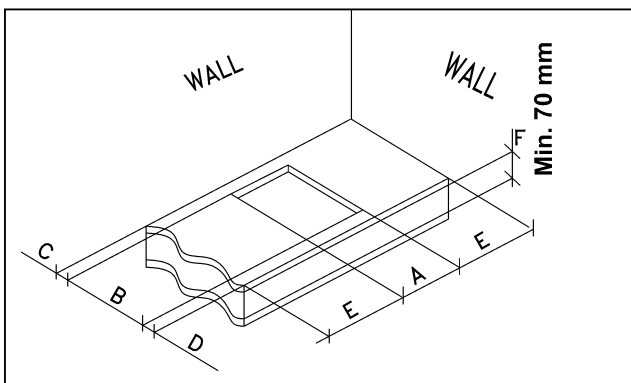
Τα στοιχεία της συσκευασίας (χαρτόνι, σακούλες, διογκούμενο πολυστυρόλ, καρφιά...) δεν πρέπει να αφήνονται εκτεθειμένα σε μικρά παιδιά αφού αποτελούν δυνητικές πηγές κινδύνου.

Πρέπει να δημιουργήσετε στο πλαίσιο του αρθρωτού επίπλου ένα άνοιγμα για τον εντοιχισμό των διαστάσεων που εκφράζονται σε mm και που υποδεικνύονται στην εικ. 7-7/A, φροντίζοντας να τηρηθούν οι κριτικές αποστάσεις μεταξύ του πλαισίου, των πλευρικών τοιχωμάτων, του πίσω και επάνω τοιχώματος (βλέπε εικ. 7-7/A και η ελάχιστη απόσταση που φαίνεται στο Σχ. 8).

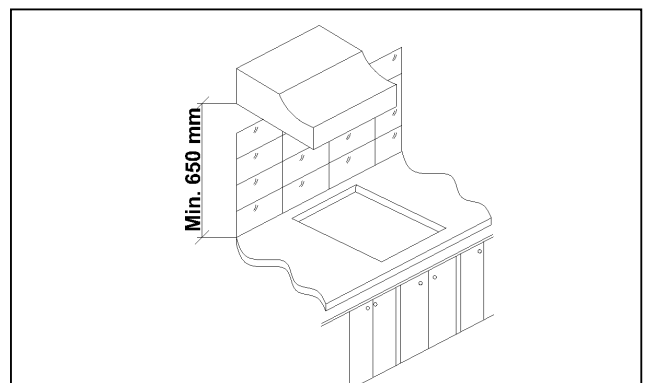
Η συσκευή πρέπει να καταταχθεί στη κατηγορία 3 και συνεπώς υπόκειται σε όλους τους περιορισμούς που προβλέπονται από τους κανονισμούς για τις συσκευές αυτές.

ΜΕΓΕΘΗ ΠΟΥ ΠΡΕΠΕΙ ΝΑ ΤΗΡΗΘΟΥΝ (σε mm)

	A	B	C	D	E	F
(30) 30.1 1H-2H	282	482	59	59	100 min	120 min.
(30) 1-2 Gas	282	482	59	59	300 min	70 min.
(60)	553	473	63.5	63.5	173.5 min.	70 min.
(75)	553	473	63.5	63.5	173.5 min.	70 min.
(90)	833	475	62.5	62.5	300 min.	70 min.



ΕΙΚ. 7



ΕΙΚ. 8

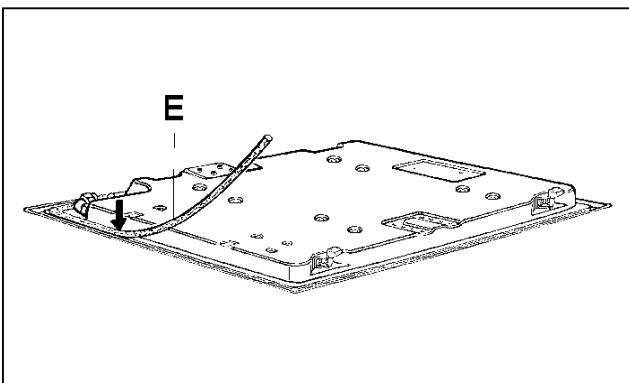
ΕΓΚΑΤΑΣΤΑΣΗ

5) ΣΤΕΡΕΩΣΗ ΤΟΥ ΠΛΑΙΣΙΟΥ

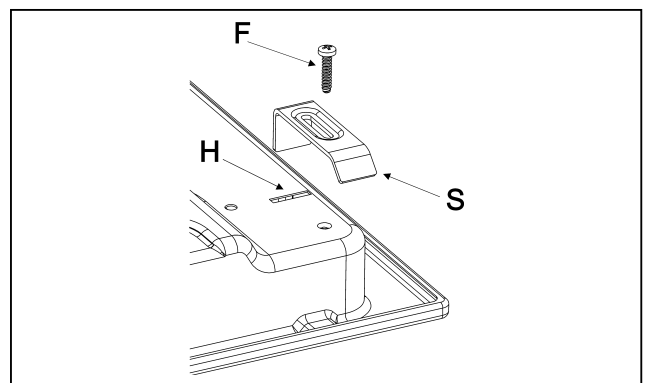
Το πλαίσιο διαθέτει μια ειδική τσιμούχα για την αποφυγή διείσδυσης υγρού στο έπιπλο. Για να εφαρμόσετε σωστά την τσιμούχα αυτή, παρακαλείσθε να τηρήσετε ό,τι αναφέρεται παρακάτω:

- Βγάλτε τις λωρίδες της τσιμούχας από τη θέση τους φροντίζοντας ώστε το διαφανές προστατευτικό να παραμείνει κολλημένο στην ίδια την τσιμούχα.
- Αναποδογυρίστε το πλαίσιο και τοποθετήστε σωστά την τσιμούχα "Ε" (εικ. 9) κάτω από το άκρο του πλαισίου, έτσι ώστε το εξωτερικό πλευρό της τσιμούχας να συμπέσει επακριβώς με το περιμετρικό εξωτερικό άκρο του πλαισίου. Τα άκρα των λωρίδων πρέπει να συμπέσουν χωρίς να προεξέχουν.
- Εφαρμόστε στο πλαίσιο την τσιμούχα ομοίομορφα και με ασφάλεια, πιέζοντάς την με τα δάχτυλα, κατόπιν, αφαιρέστε τη χάρτινη προστατευτική λωρίδα της τσιμούχας και τοποθετήστε το πλαίσιο στην οπή που δημιουργήθηκε στο έπιπλο.

- Τοποθετήστε την εστία με τα κατάλληλα στηρίγματα "S" και προσαρμόστε το προεξέχον μέρος μέσα στην υποδοχή "H" στο κάτω μέρος, γυρίστε την βίδα "F" μέχρι το στηρίγμα "S" να εφαρμόσει στο πάνω μέρος (σχ. 10).
- Το ενδεχόμενο τοίχωμα (αριστερό ή δεξί) που ξεπερνάει σε ύψος την επιφάνεια εργασίας πρέπει να βρεθεί σε μια ελάχιστη απόσταση από το φόντο σύμφωνα με ό,τι αναφέρεται στη στήλη και στον πίνακα.
- Για να αποφευχθούν δυνατές επαφές με την επιφάνεια του υπέρθερμου κουτιού της επιφάνειας κατά τη λειτουργία αυτού, πρέπει να βάλετε ένα διαχωριστικό από ξύλο στερεωμένο με βίδες σε ελάχιστη απόσταση 70 mm από το top (εικ. 7-7/A).



ΕΙΚ. 9



ΕΙΚ. 10

ΕΓΚΑΤΑΣΤΑΣΗ

ΣΗΜΑΝΤΙΚΕΣ ΥΠΟΔΕΙΞΕΙΣ ΕΓΚΑΤΑΣΤΑΣΗΣ

Επισημαίνεται στον τεχνικό εγκατάστασης ότι τα ενδεχόμενα πλευρικά τοιχώματα δεν πρέπει να ξεπερνάνε σε ύψος το πλαίσιο μαγειρέματος. Ακόμη, το πίσω τοίχωμα και οι γειτονικές επιφάνειες και πέριξ του πλαισίου πρέπει να αντέχουν σε θερμοκρασίας 90 °C. Η κόλλα που ενώνει το πλαστικό πάνελ στο έπιπλο, πρέπει να αντέχει σε θερμοκρασίες όχι μικρότερες των 150 °C για να αποφευχθεί η αποκόλληση της ίδιας της επένδυσης.

Η εγκατάσταση της συσκευής πρέπει να είναι σύμφωνη με ό,τι υπαγορεύεται από τους ισχύοντες κανονισμούς.

Η συσκευή αυτή δεν είναι συνδεδεμένη σε διάταξη απομάκρυνσης των προϊόντων της καύσης. Συνεπώς αυτή πρέπει να συνδέεται σύμφωνα με τους κανόνες εγκατάστασης που μνημονεύτηκαν παραπάνω. Θα πρέπει να δοθεί ιδιαίτερη προσοχή στις παρακάτω υποδείξεις που εφαρμόζονται σε ζητήματα εξαερισμού και αερισμού.

6) ΕΞΑΕΡΙΣΜΟΣ ΧΩΡΩΝ

Είναι αναγκαίο ο χώρος όπου εγκαθίσταται η συσκευή να είναι συνεχώς αεριζόμενος για να διασφαλίζεται η σωστή λειτουργία αυτής. Η ποσότητα του αναγκαίου αέρα είναι η απαιτούμενη για την κανονική καύση του αερίου και για τον αερισμό του χώρου ο όγκος του οποίου δεν μπορεί να είναι μικρότερος των 20 m³. Η φυσική ροή του αέρα πρέπει να γίνεται με άμεσο τρόπο διαμέσου μόνιμων ανοιγμάτων που γίνονται στα τοιχώματα του προς αερισμού χώρου που βλέπουν προς τα έξω, με μια ελάχιστη διατομή 100 cm² (βλέπε εικ. 3). Τα ανοίγματα αυτά πρέπει να πραγματοποιούνται έτσι ώστε να μην μπορούν να εμφραχθούν. Επιτρέπεται επίσης και ο έμμεσος αερισμός μέσω λήψης του αέρα από χώρους γειτονικούς του προς αερισμό χώρου, τηρώντας αυστηρά ό,τι υπαγορεύεται από τους ισχύοντες κανονισμούς.

ΠΡΟΣΟΧΗ: αν οι καυστήρες της επιφάνειας εργασίας δεν διαθέτουν θερμοζεύγος ασφαλείας, το άνοιγμα αερισμού πρέπει να έχει ελάχιστη διατομή 200 cm².

7) ΘΕΣΗ ΚΑΙ ΑΕΡΙΣΜΟΣ

Οι συσκευές μαγειρέματος με αέριο πρέπει πάντα να εκκενώνουν τα προϊόντα της καύσης μέσω απορροφητήρων συνδεδεμένων σε καμινάδες, σε καπνοδόχους ή απ' ευθείας προς τα έξω (βλέπε εικ. 4). Σε περίπτωση που δεν υπάρχει η δυνατότητα εφαρμογής του απορροφητήρα, είναι αποδεκτή η χρήση ενός ανεμιστήρα εγκατεστημένου σε παράθυρο ή σε τοίχο που βλέπει προς τα έξω, και τίθεται σε λειτουργία ταυτόχρονα με τη συσκευή (βλέπε εικ. 5), αρκεί να τηρούνται αυστηρά οι οδηγίες που αφορούν στον αερισμό και που υπαγορεύονται από τους ισχύοντες κανονισμούς.

ΕΓΚΑΤΑΣΤΑΣΗ

8) ΣΥΝΔΕΣΗ ΑΕΡΙΟΥ

Πριν συνδέσετε τη συσκευή βεβαιωθείτε ότι τα στοιχεία της ετικέτας επισημάνσεων στο κάτω μέρος του κασονιού είναι συμβατά με εκείνα του δικτύου διανομής αερίου.

Μια ετικέτα, του εγχειριδίου αυτού στη σελίδα 88, τυπωμένη και μια στο κάτω μέρος του κασονιού, δείχνει τις προϋποθέσεις ρύθμισης της συσκευής: τον τύπο αερίου και την πίεση λειτουργίας. Όταν το αέριο διανέμεται μέσω σωληνώσεων, η συσκευή πρέπει να συνδέεται στην εγκατάσταση προσαγωγής αερίου:

- με σκληρό ατσάλινο μεταλλικό σωλήνα σύμφωνα με τους ισχύοντες κανονισμούς, οι ζεύξεις των οποίων πρέπει να πραγματοποιούνται μέσω σπειροειδών ρακόρ σύμφωνα με τον κανονισμό EN 10226.
- με σωλήνα χάλκινο σύμφωνα με τον ισχύοντα κανονισμό, και οι ζεύξεις του οποίου πρέπει να πραγματοποιηθούν με ρακόρ μηχανικής αντοχής σύμφωνα με τον ισχύοντα κανονισμό.
- με εύκαμπτο ατσάλινο ανοξείδωτο σωλήνα συνεχούς τοιχώματος, σύμφωνα με τον ισχύοντα κανονισμό, με μέγιστη επέκταση 2 μέτρων και τσιμούχες σύμφωνα με τον ισχύοντα κανονισμό. Ο σωλήνας αυτός πρέπει να εγκαθίσταται με τρόπο που να μην μπορεί να έρθει σε επαφή με τα κινητά μέρη του στοιχείου εντοίχισης (για παράδειγμα συρτάρια) και δεν πρέπει να διασχίζει χώρους που μπορεί να παραφορτωθούν.

Όταν το αέριο παρέχεται απ' ευθείας από μια φιάλη, η συσκευή, τροφοδοτούμενη με ένα ρυθμιστή πίεσης σύμφωνα με τον ισχύοντα κανονισμό, πρέπει να συνδέεται:

- με χάλκινο σωλήνα σύμφωνα με τον ισχύοντα κανονισμό, του οποίου οι ζεύξεις πρέπει να πραγματοποιούνται με ρακόρ μηχανικής αντοχής σύμφωνα με τον ισχύοντα κανονισμό.
- με εύκαμπτους σωλήνες από ανοξείδωτο χάλυβα συνεχούς τοιχώματος, σύμφωνα με τον ισχύοντα κανονισμό, με μέγιστη έκταση 2 μέτρων και τσιμούχες σύμφωνα με τον ισχύοντα κανονισμό. Ο σωλήνας αυτός πρέπει να εγκαθίσταται με

τρόπο που να μην μπορεί να έρθει σε επαφή με κινητά μέρη του στοιχείου εντοίχισης (για παράδειγμα συρτάρια) και δεν πρέπει να διασχίζει χώρους που μπορεί να παραφορτωθούν. Συνιστάται να βάζετε στον εύκαμπτο σωλήνα το ειδικό προσαρμοστικό, που το βρίσκετε εύκολα στην αγορά, για τη διευκόλυνση της σύνδεσης με το συνδετικό του ρυθμιστή πίεσης που είναι μονταρισμένος στη φιάλη.

Με το πέρας της σύνδεσης ελέγξτε την άψογη στεγανότητα χρησιμοποιώντας σαπωναειδές διάλυμα και ποτέ φλόγα.

ΠΡΟΕΙΔΟΠΟΙΗΣΕΙΣ:

Επισημαίνεται ότι το ρακόρ εισόδου αερίου της συσκευής είναι σπειροειδές ½» αερίου κωνικό αρσενικό σύμφωνα με τις προδιαγραφές EN 10226.

ΣΗΜΑΝΤΙΚΟ

Η συσκευή συμμορφώνεται με τις διατάξεις των υποπαραγράφων για τις ευρωπαϊκές οδηγίες: 2009/142/EK (μέχρι τις 20 Απριλίου 2018). Κανονισμός (ΕΕ) 2016/426 (από τις 21 Απριλίου 2018).

ΕΓΚΑΤΑΣΤΑΣΗ

9) ΗΛΕΚΤΡΙΚΗ ΣΥΝΔΕΣΗ



ΣΗΜΑΝΤΙΚΟ: Η εγκατάσταση πρέπει να γίνει σύμφωνα με τις οδηγίες του κατασκευαστή. Τυχόν εσφαλμένη εγκατάσταση μπορεί να επιφέρει ζημιές σε άτομα, ζώα ή πράγματα, ως προς τα οποία ο κατασκευαστής δεν μπορεί να θεωρηθεί υπεύθυνος.

Η ηλεκτρική σύνδεση πρέπει να εκτελεστεί σύμφωνα με τα πρότυπα και τις ισχύουσες νομοθετικές διατάξεις.

Πριν να κάνετε τη σύνδεση, ελέγξτε ότι:

- η υποδοχή ή το σύστημα διαθέτει ικανή σύνδεση γείωσης σύμφωνα με τα πρότυπα και τις ισχύουσες νομοθετικές διατάξεις. Ουδμία ευθύνη φέρεται για τη μη τήρηση των διατάξεων αυτών.
- η τάση αντιστοιχεί στην τιμή που ενδείκνυται στη χαρακτηριστική ετικέτα και το τμήμα των καλωδίων της ηλεκτρικής εγκατάστασης θα μπορεί να υποστηρίξει το φορτίο που ενδείκνυται επίσης στην ετικέτα.
- η τάση αντιστοιχεί στην τιμή που ενδείκνυται στη χαρακτηριστική ετικέτα και το τμήμα των καλωδίων της ηλεκτρικής εγκατάστασης θα μπορεί να υποστηρίξει το φορτίο που ενδείκνυται επίσης στην ετικέτα.

Όταν η σύνδεση στο δίκτυο τροφοδοσίας γίνεται μέσω υποδοχής:

- τοποθετήστε στο καλώδιο τροφοδοσίας «C», εάν δεν διαθέτει, (βλέπε εικ. 11) ένα φινι σύμφωνα με τους κανονισμούς κατάλληλο για τη φόρτωση που υποδεικνύεται στην ετικέτα με τα σύμβολα. Συνδέστε τα καλωδιάκια σύμφωνα με το σχέδιο της εικόνας 11 φροντίζοντας να τηρείτε τις παρακάτω αντιστοιχίες:

γράμμα L (φάση) = καλωδιάκι καφέ χρώματος;

γράμμα N (ουδέτερο) = καλωδιάκι μπλε χρώματος;

σύμβολο γείωσης  = καλωδιάκι πράσινου-κίτρινου χρώματος.

- Το καλώδιο τροφοδοσίας πρέπει να τοποθετηθεί έτσι ώστε να μην φθάνει σε κανένα σημείο μία θερμοκρασία 90 °C.
- Μην χρησιμοποιείτε για τη σύνδεση μειώσεις, προσαρμογείς ή διακλαδώσεις καθώς θα μπορούσαν να προκαλέσουν ψευδείς επαφές με επακόλουθες επικίνδυνες υπερθερμάνσεις.



- Όταν γίνει ο εντοιχισμός η πρίζα πρέπει να είναι προσβάσιμη.

Όταν η σύνδεση γίνει απ' ευθείας στο ηλεκτρικό δίκτυο:

- παρεμβάλλετε ανάμεσα στη συσκευή και το δίκτυο έναν πολυπολικό διακόπτη,

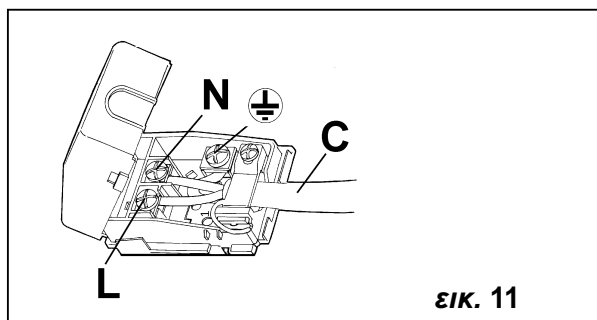
ΠΡΟΕΙΔΟΠΟΙΗΣΕΙΣ: όλα τα προϊόντα μας συμμορφώνονται με τις Ευρωπαϊκές προδιαγραφές και τις σχετικές τροποποιήσεις. Ως εκ τούτου, το προϊόν είναι σύμφωνο με τις απαιτήσεις των Ευρωπαϊκών Οδηγιών που ισχύουν σχετικά με:

- την ηλεκτρομαγνητική συμβατότητα (EMC),
- την ηλεκτρική ασφάλεια (LVD),
- τον περιορισμό της χρήσης ορισμένων επικίνδυνων ουσιών (RoHS) και τον
- Οικολογικό σχεδιασμό (ERP).



Σε περίπτωση που για την εγκατάσταση θα έπρεπε να απαιτηθούν τροποποιήσεις στο οικιακό ηλεκτρικό δίκτυο ή σε περίπτωση ασυμβατότητας ανάμεσα στην πρίζα και στο βύσμα της συσκευής, θα πρέπει να ζητηθεί η επέμβαση επαγγελματικά καταρτισμένου προσωπικού. Αυτό το τελευταίο, συγκεκριμένα, θα πρέπει επίσης να επιβεβαιώσει ότι το τμήμα των καλωδίων της πρίζας ενδείκνυται για την ισχύ που απορροφάται από τη συσκευή.

Πριν να προβείτε σε οποιαδήποτε επέμβαση στο ηλεκτρικό μέρος της συσκευής, θα πρέπει να την αποσυνδέσετε πλήρως από το ηλεκτρικό δίκτυο.



ΕΙΚ. 11

ΡΥΘΜΙΣΗ

Πριν να κάνετε οποιαδήποτε ρύθμιση αποσυνδέστε τη συσκευή από το ρεύμα.

Στο τέλος των ρυθμίσεων ή των προρυθμίσεων, τα ενδεχόμενα σφραγίσματα πρέπει να αποκατασταθούν από τον τεχνικό.

Η ρύθμιση του κύριου αέρα στους καυστήρες μας δεν είναι απαραίτητη.

10) ΒΑΝΕΣ

Ρύθμιση του “Ελάχιστου”:

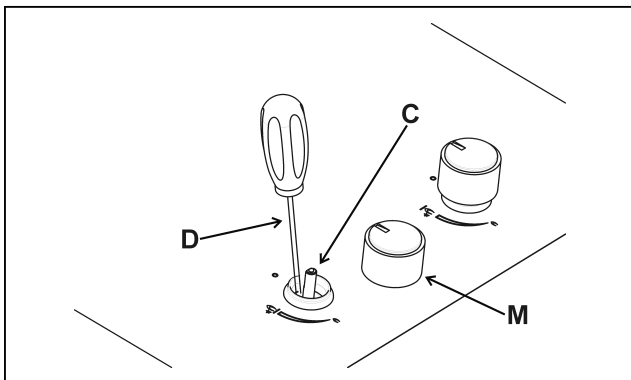
- ανάψτε τον καυστήρα βάλτε το διακόπτη στη θέση του “Ελάχιστου” (μικρή φλόγα εικ. 1).
- Βγάλτε τον διακόπτη “M” (εικ. 12 - 12/A) του κρουνού απλά πιέζοντας στο στέλεχος αυτού. Το by-pass για τη ρύθμιση της ελάχιστης παροχής μπορεί να είναι: στο πλάι του κρουνού (εικ. 12) ή στο εσωτερικό του στελέχους. Σε κάθε περίπτωση, για τη ρύθμιση, η πρόσβαση γίνεται μέσω εισαγωγής ενός μικρού κατσαβιδιού “D” στο πλάι του κρουνού (εικ. 12), ή στην οπή “C” στο εσωτερικό του στελέχους του κρουνού (εικ. 12/A).
- Περιστρέψτε το by-pass δεξιά ή αριστερά ρυθμίζοντας καταλλήλως τη φλόγα στη θέση μειωμένης παροχής.

Συνιστάται να μην υπερβάλετε με το “Ελάχιστο”: η μικρή φλόγα πρέπει να είναι συνεχής και σταθερή. Επανατοποθετήστε σωστά τα διάφορα εξαρτήματα

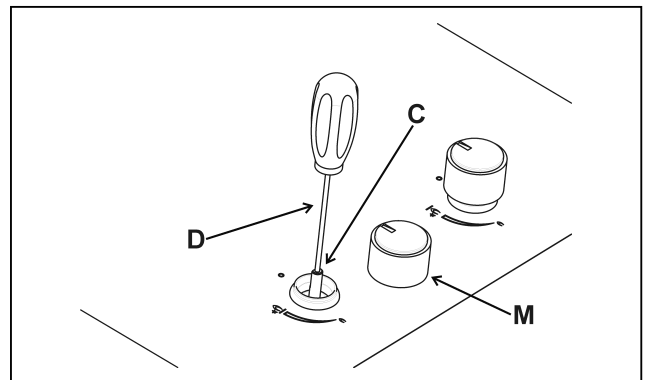
Εννοείται ότι η προαναφερόμενη ρύθμιση πρέπει να εκτελεστεί μόνο με καυστήρες που λειτουργούν με G20, ενώ με καυστήρες που λειτουργούν με G30 G31 η βίδα πρέπει να ασφαλιστεί μέχρι τέλος) δεξιόστροφ

βαλβίδας λίπανσης

Αν μια βαλβίδα έχει κολλήσει, μην πιέζετε και να ζητήσει τεχνική βοήθεια.



ΕΙΚ. 12



ΕΙΚ. 12/A

ΜΕΤΑΤΡΟΠΕΣ

11) ΑΝΤΙΚΑΤΑΣΤΑΣΗ ΑΚΡΟΦΥΣΙΩΝ

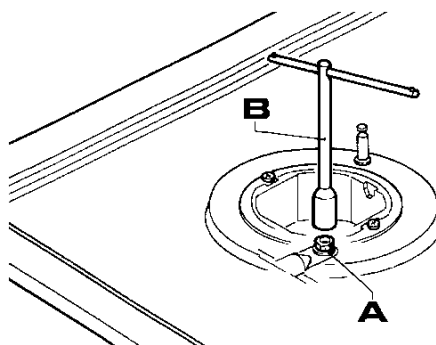
Οι καυστήρες προσαρμόζονται στα διάφορα αέρια συναρμολογώντας τα αντίστοιχα ακροφύσια του αερίου που χρησιμοποιείτε. Για να γίνει αυτό είναι απαραίτητο να αφαιρέσετε τις κεφαλές των καυστήρων και με ένα ίσιο κλειδί «B», να ξεβιδώσετε το ακροφύσιο «A» (βλέπε εικ. 13) και να το αντικαταστήσετε με ένα ακροφύσιο που αντιστοιχεί στο αέριο που χρησιμοποιείτε.

Συνιστάται να μπλοκάρετε με δύναμη το ακροφύσιο.

Αφού κάνει τις προαναφερόμενες αντικαταστάσεις, ο τεχνικός θα πρέπει να προχωρήσει στη ρύθμιση των καυστήρων όπως περιγράφεται στην παράγραφο 10, να σφίξει τα ενδεχόμενα όργανα ρύθμισης ή προρύθμισης και να τοποθετήσει επάνω στη συσκευή, αντικαθιστώντας την προϋπάρχουσα, την ετικέτα που αντιστοιχεί στη νέα ρύθμιση αερίου που

έγινε επάνω στη συσκευή. Η ετικέτα αυτή περιέχεται μέσα στο φάκελο των ανταλλακτικών των ακροφυσίων.

Για την ευκολία του τεχνικού εγκατάστασης αναφέρουμε παρακάτω έναν πίνακα με τις ικανότητες, τις θερμικές ικανότητες των καυστήρων, τη διάμετρο των ακροφυσίων και την πίεση λειτουργίας των διαφόρων αερίων.



ΕΙΚ. 13

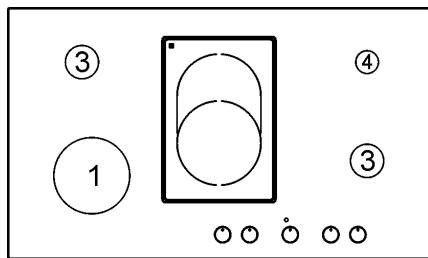
ΠΙΝΑΚΑΣ

ΚΑΥΣΤΗΡΕΣ		ΑΕΡΙΟ	ΠΙΕΣΗ ΛΕΙΤΟΥΡΓΙΑΣ mbar	ΘΕΡΜΙΚΗ ΙΚΑΝΟΤΗΤ		ΔΙΑΜΕΤΡΟΣ ΑΚΡΟΦΥΣΙΟΥ 1/100 mm	ΘΕΡΜΙΚΗ ΙΚΑΝΟΤΗΤΕ (W)		Ε.Ε _{ΑΕΡΙΟ ΚΑΥΣΤΗΡΕΣ} *
Ν°	ΠΕΡΙΓΡΑΦΗ			gr/h	l/h		Min.	Max.	
1	διπλό στέμμα	G30 - ΒΟΥΤΑΝΙΟ G31 - ΠΡΟΠΑΝΙΟ G20 - ΦΥΣΙΚΟ	28 - 30 37 20	291 286	381	100 B 100 B 150 H3	1800 1800 1800	4000 4000 4000	56,6 %
2	ταχύς	G30 - ΒΟΥΤΑΝΙΟ G31 - ΠΡΟΠΑΝΙΟ G20 - ΦΥΣΙΚΟ	28 - 30 37 20	218 214	286	85 85 115 Y	800 800 800	3000 3000 3000	58,8 %
3	Ημι-ταχύς	G30 - ΒΟΥΤΑΝΙΟ G31 - ΠΡΟΠΑΝΙΟ G20 - ΦΥΣΙΚΟ	28 - 30 37 20	127 125	167	65 65 98 Z	550 550 550	1750 1750 1750	58,0 %
4	Εφεδρικός	G30 - ΒΟΥΤΑΝΙΟ G31 - ΠΡΟΠΑΝΙΟ G20 - ΦΥΣΙΚΟ	28 - 30 37 20	73 71	95	50 50 72 X	450 450 450	1000 1000 1000	N.A.

*Σύμφωνα με τον κανονισμό Νο 66/2014 μέτρα της ΕΕ για την εφαρμογή της οδηγίας 2009/125/EU, η καυστήρας ΕΕgas) απόδοση υπολογίστηκε σύμφωνα με το EN 30-2-1 τελευταία επανεξετάσει μαζί με την G20.

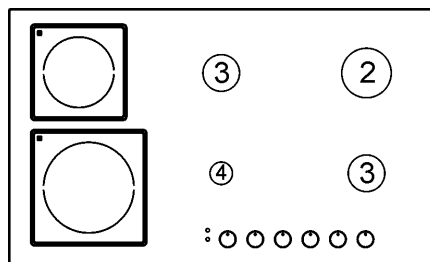
ΜΕΤΑΤΡΟΠΕΣ

ΔΙΑΤΑΞΗ ΤΩΝ ΚΑΥΣΤΗΡΩΝ



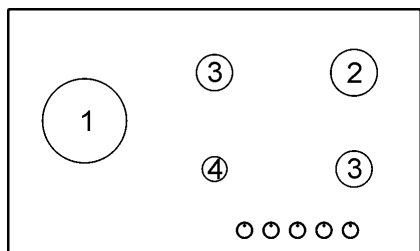
**ΕΞεστίας
αερίου**

57,5 %



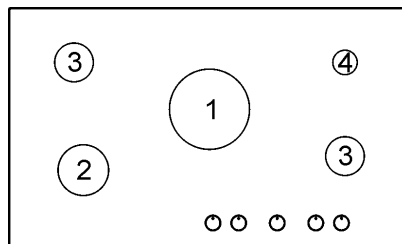
**ΕΞεστίας
αερίου**

58,2 %



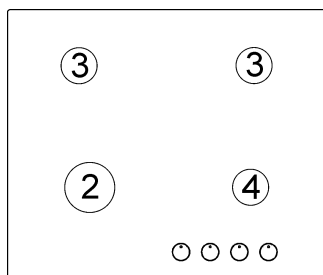
**ΕΞεστίας
αερίου**

57,8 %



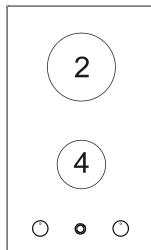
**ΕΞεστίας
αερίου**

57,8 %



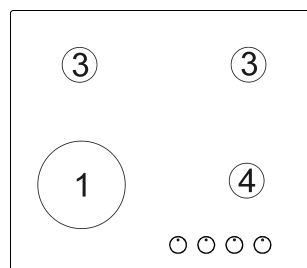
**ΕΞεστίας
αερίου**

58,2 %



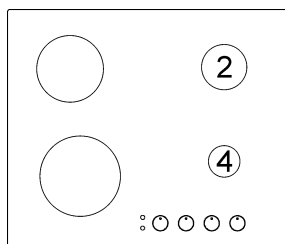
**ΕΞεστία
ς αερίου**

65,3 %



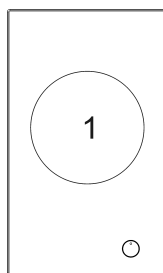
**ΕΞεστίας
αερίου**

57,5 %



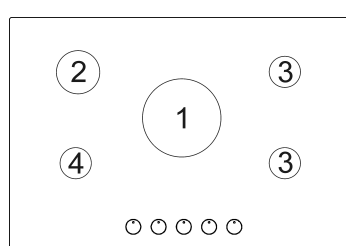
**ΕΞεστίας
αερίου**

58,8 %



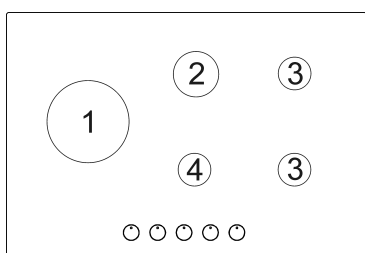
**ΕΞεστίας
αερίου**

56,6 %



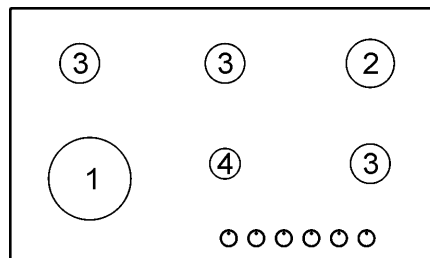
**ΕΞεστίας
αερίου**

57,8 %



**ΕΞεστίας
αερίου**

57,8 %



**ΕΞεστίας
αερίου**

57,9 %

ΣΥΝΤΗΡΗΣΗ

ΤΥΠΟΙ ΚΑΙ ΔΙΑΤΟΜΕΣ ΤΩΝ ΚΑΛΩΔΙΩΝ ΤΡΟΦΟΔΟΣΙΑΣ

ΤΥΠΟΣ ΠΛΑΙΣΙΟΥ	ΤΥΠΟΣ ΚΑΛΩΔΙΟΥ	ΜΟΝΟΦΑΣΙΚΗ ΤΡΟΦΟΔΟΣΙΑ 220-240 V~
Πλαίσιο αερίου	H05 RR - F / H07 RN-F	Διατομή 3 x 0,75 mm ²
Μικτές εστίες με ηλεκτρική αντίσταση "Hi-Light"	H05 RR - F / H07 RN-F	Διατομή 3 x 1 mm ²
Μικτή εστία με ηλεκτρικά καλοριφέρ πιο "Hi-Light"	H05 RR - F / H07 RN-F	Διατομή 3 x 1.5 mm ²
Ηλεκτρική εστία "Hi-Light" 30.1 1H-2H	H05 RR - F / H07 RN-F	Διατομή 3 x 1.5 mm ²

ΠΡΟΣΟΧΗ!!!

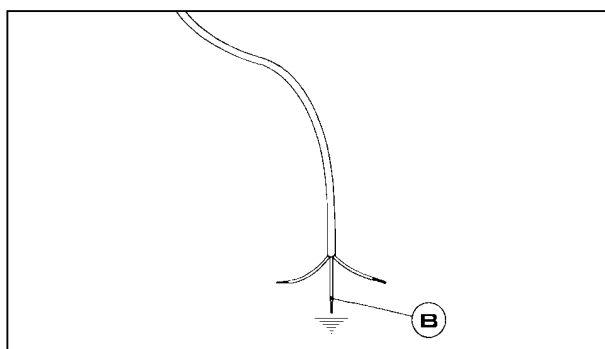
Στην περίπτωση αντικατάστασης του καλωδίου τροφοδοσίας, ο τεχνικός εγκατάστασης θα πρέπει να μεριμνήσει ώστε ο αγωγός της γείωσης να είναι μακρύτερος των αγωγών (B) φάσης (βλέπε εικ. 14) και ακόμη να λάβει υπόψη του τις προειδοποιήσεις της παραγράφου 9.



ΠΡΟΕΙΔΟΠΟΙΗΣΗ: Η ΣΥΝΤΗΡΗΣΗ ΠΡΕΠΕΙ ΝΑ ΓΙΝΕΤΑΙ ΑΠΟΚΛΕΙΣΤΙΚΑ ΚΑΙ ΜΟΝΟ ΑΠΟ ΕΞΟΥΣΙΟΔΟΤΗΜΕΝΑ ΑΤΟΜΑ.

ΔΥΝΑΜΗ ΤΩΝ ΗΛΕΚΤΡΙΚΑ ΕΞΑΡΤΗΜΑΤΑ

ΤΥΠΟΣ	Ø (cm)	POWER (W)	ΕCμαγείρεμα με ηλεκτρισμό* (Wh/kg)
Ηλεκτρικό στοιχείο θέρμανσης "Hi-Light"	14,0	1200	187,0
Ηλεκτρικό στοιχείο θέρμανσης "Hi-Light"	18,0	1800	188,5
Ηλεκτρικό στοιχείο θέρμανσης "Hi-Light" ωσειδής	17,0*26,5	2100 / 1400	183,3
Ηλεκτρικό στοιχείο θέρμανσης "Hi-Light" ορθογώνιος	18,5*30,5	2400	N.A



εικ. 14

*ΕCμαγείρεμα με ηλεκτρισμό: Ενεργειακή κατανάλωση ανά kg, υπολογιζόμενη σύμφωνα με τον κανονισμό (ΕΕ) 66/2014.

ΤΕΧΝΙΚΑ ΣΤΟΙΧΕΙΑ ΕΠΙ ΤΗΣ ΕΤΙΚΕΤΑΣ ΣΗΜΑΝΣΕΩΝ

4 ΕΣΤΙΕΣ (60)

Κατηγορία: II_{2H3+}

G 30 - Βουτάνιο = 28 - 30 mbar
G 31 - Προπάνιο = 37 mbar
G 20 - Φυσικό = 20 mbar

Σ Qn Φυσικό Αέριο = 7.5 kW
Σ Qn GPL = 545 gr/h (G30)
Σ Qn GPL = 536 gr/h (G31)

Τάση = 220 - 240 V ~
Συχνότητα = 50-60 Hz

4 ΕΣΤΙΕΣ(60) (WOK αριστερά)

Κατηγορία: II_{2H3+}

G 30 - Βουτάνιο = 28 - 30 mbar
G 31 - Προπάνιο = 37 mbar
G 20 - Φυσικό = 20 mbar

Σ Qn Φυσικό Αέριο = 8.5 kW
Σ Qn GPL = 618 gr/h (G30)
Σ Qn GPL = 607 gr/h (G31)

Τάση = 220 - 240 V ~
Συχνότητα = 50-60 Hz

2 ΕΣΤΙΕΣ + 2 "Hi-light"

Κατηγορία: II_{2H3+}

G 30 - Βουτάνιο = 28 - 30 mbar
G 31 - Προπάνιο = 37 mbar
G 20 - Φυσικό = 20 mbar

Σ Qn Φυσικό Αέριο = 4.0 kW
Σ Qn GPL = 291 gr/h (G30)
Σ Qn GPL = 286 gr/h (G31)

Τάση = 220 - 240 V ~
Συχνότητα = 50-60 Hz

Μέγιστη Ονομαστική Ισχύς Ρεύματος 3000 W

5 ΕΣΤΙΕΣ (75)

Κατηγορία: II_{2H3+}

G 30 - Βουτάνιο = 28 - 30 mbar
G 31 - Προπάνιο = 37 mbar
G 20 - Φυσικό = 20 mbar

Σ Qn Φυσικό Αέριο = 11.5 kW
Σ Qn GPL = 836 gr/h (G30)
Σ Qn GPL = 821 gr/h (G31)

Τάση = 220 - 240 V ~
Συχνότητα = 50-60 Hz

5 ΕΣΤΙΕΣ (90) (WOK κεντρικός)

Κατηγορία: II_{2H3+}

G 30 - Βουτάνιο = 28 - 30 mbar
G 31 - Προπάνιο = 37 mbar
G 20 - Φυσικό = 20 mbar

Σ Qn Φυσικό Αέριο = 11.5 kW
Σ Qn GPL = 836 gr/h (G30)
Σ Qn GPL = 821 gr/h (G31)

Τάση = 220 - 240 V ~
Συχνότητα = 50-60 Hz

5 ΕΣΤΙΕΣ (90) (WOK αριστερά)

Κατηγορία: II_{2H3+}

G 30 - Βουτάνιο = 28 - 30 mbar
G 31 - Προπάνιο = 37 mbar
G 20 - Φυσικό = 20 mbar

Σ Qn Φυσικό Αέριο = 11.5 kW
Σ Qn GPL = 836 gr/h (G30)
Σ Qn GPL = 821 gr/h (G31)

Τάση = 220 - 240 V ~
Συχνότητα = 50-60 Hz

4 ΕΣΤΙΕΣ (90) (+2 elem.Hi-light)

Κατηγορία: II_{2H3+}

G 30 - Βουτάνιο = 28 - 30 mbar
G 31 - Προπάνιο = 37 mbar
G 20 - Φυσικό = 20 mbar

Σ Qn Φυσικό Αέριο = 7.5 kW
Σ Qn GPL = 545 gr/h (G30)
Σ Qn GPL = 536 gr/h (G31)

Τάση = 220 - 240 V ~
Συχνότητα = 50-60 Hz

Μέγιστη Ονομαστική Ισχύς Ρεύματος
3000W

4 ΕΣΤΙΕΣ (90) (+1 elem. ωοειδής Hi-light) WOK αριστερά

Κατηγορία: II_{2H3+}

G 30 - Βουτάνιο = 28 - 30 mbar
G 31 - Προπάνιο = 37 mbar
G 20 - Φυσικό = 20 mbar

Σ Φυσικό Αέριο = 8.5 kW
Σ Qn GPL = 618 gr/h (G30)
Σ Qn GPL = 607 gr/h (G31)

Τάση = 220 - 240 V ~
Συχνότητα = 50-60 Hz

Μέγιστη Ονομαστική Ισχύς Ρεύματος.
1400/2100W

6 ΕΣΤΙΕΣ (90) (WOK αριστερά)

Κατηγορία: II_{2H3+}

G 30 - Βουτάνιο = 28 - 30 mbar
G 31 - Προπάνιο = 37 mbar
G 20 - Φυσικό = 20 mbar

Σ Qn Φυσικό Αέριο = 13.25 kW
Σ Qn GPL = 963 gr/h (G30)
Σ Qn GPL = 946 gr/h (G31)

Τάση = 220 - 240 V ~
Συχνότητα = 50-60 Hz

ΤΕΧΝΙΚΑ ΣΤΟΙΧΕΙΑ ΕΠΙ ΤΗΣ ΕΤΙΚΕΤΑΣ ΣΗΜΑΝΣΕΩΝ

2 ΕΣΤΙΕΣ (30)

Κατηγορία: II_{2H3+}

G 30 - Βουτάνιο = 28 - 30 mbar
G 31 - Προπάνιο = 37 mbar
G 20 - Φυσικό = 20 mbar

Σ Qn Φυσικό Αέριοι = 4.0 kW
Σ Qn GPL = 291 gr/h(G30)
Σ Qn GPL = 286 gr/h (G31)

Τάση = 220 - 240 V ~
Συχνότητα = 50-60 Hz

1 ΕΣΤΙΕΣ (30)

Κατηγορία: II_{2H3+}

G 30 - Βουτάνιο = 28 - 30 mbar
G 31 - Προπάνιο = 37 mbar
G 20 - Φυσικό = 20 mbar

Σ Qn Φυσικό Αέριοι = 4.0 kW
Σ Qn GPL = 291 gr/h(G30)
Σ Qn GPL = 286 gr/h (G31)

Τάση = 220 - 240 V ~
Συχνότητα = 50-60 Hz

Μοντέλο: EFX 30.1 2H - EFX 30.1 2H-T

Τάση	220 - 240 V ~
Συχνότητα	50/60 Hz
Συνολικής ισχύος	3000 W

Μοντέλο: EFX 30.1 1H - EFX 30.1 1H-T

Τάση	220 - 240 V ~
Συχνότητα	50/60 Hz
Συνολικής ισχύος	2400 W



Σε περίπτωση βλάβης ή κόψιμο του καλωδίου, παρακαλούμε να απομακρυνθείτε από το καλώδιο και μην το αγγίζετε. Επιπλέον, η συσκευή πρέπει να αποσυνδεθεί και να μην ενεργοποιηθεί. Καλέστε το πλησιέστερο εξουσιοδοτημένο κέντρο σέρβις για να διορθώσει το πρόβλημα.

ΤΕΧΝΙΚΑ ΣΤΟΙΧΕΙΑ ΤΗΣ ΡΥΘΜΙΣΗΣ ΑΕΡΙΟΥ ΤΗΣ ΣΥΣΚΕΥΗΣ



Σε περίπτωση προσαρμογής της επιφάνειας μαγειρέματος σε άλλο τύπο αερίου, εργαστείτε όπως περιγράφουν οι οδηγίες για την εγκατάσταση και τη χρήση και αντικαταστήστε την ετικέτα στον πάτο με εκείνη που παρέχεται μέσα στο φάκελο των ανταλλακτικών.

ΤΕΧΝΙΚΗ ΥΠΟΣΤΗΡΙΞΗ ΚΑΙ ΑΝΤΑΛΛΑΚΤΙΚΑ

Η συσκευή αυτή, πριν να φύγει από το εργοστάσιο, εγκρίθηκε μετά από δοκιμή και ρυθμίστηκε από έμπειρο και ειδικευμένο προσωπικό, έτσι ώστε να εξασφαλιστούν τα καλύτερα δυνατά αποτελέσματα λειτουργίας της. Τα γνήσια ανταλλακτικά βρίσκονται μόνον στα Κέντρα Τεχνικής Υποστήριξής μας και στα εξουσιοδοτημένα καταστήματα.

Κάθε επισκευή, ή ρύθμιση που καταστεί στη συνέχεια απαραίτητη πρέπει να γίνεται με τη μέγιστη προσοχή και επιμέλεια από ειδικευμένο προσωπικό.

Για το λόγο αυτό σας συνιστούμε να απευθύνεστε πάντα στο Κατάστημα από το οποίο έγινε η πώληση ή στο πλησιέστερο Κέντρο Υποστήριξής μας προσδιορίζοντας τη μάρκα, το μοντέλο, τον αριθμό σειράς και τον τύπο προβλήματος της συσκευής που διαθέτετε. Τα σχετικά στοιχεία είναι σταμπαρισμένα επάνω στην ετικέτα με τα σήματα που είναι τοποθετημένα στο κάτω μέρος της συσκευής και στην ετικέτα που υπάρχει επάνω στο κιβώτιο συσκευασίας.

Οι πληροφορίες αυτές επιτρέπουν στον τεχνικό βοηθό να εξοπλιστεί με τα κατάλληλα ανταλλακτικά και να εξασφαλίσει στη συνέχεια μία άμεση και στοχευμένη επέμβαση. Συνιστάται να αναγράψετε παρακάτω τα στοιχεία αυτά έτσι ώστε να τα έχετε πάντα κοντά σας:

ΜΑΡΚΑ:.....

ΜΟΝΤΕΛΟ:

ΣΕΙΡΑ:

**Διατηρήστε το Πιστοποιητικό Εγγύησης ή το φύλλο
τεχνικών στοιχείων με το Εγχειρίδιο Οδηγιών,
κατά τη διάρκεια ζωής της συσκευής.
Περιέχει σημαντικά τεχνικά στοιχεία.**



Αυτή η συσκευή είναι σημειωμένη σύμφωνα με την Ευρωπαϊκή οδηγία 2002/96/EC σχετικά με την Διάθεση Ηλεκτρικού και Ηλεκτρονικού Εξοπλισμού (WEEE).

Αυτή η οδηγία είναι σχεδιασμένη για να έχει ισχύ πανευρωπαϊκά σχετικά με την επιστροφή και ανακύκλωση του Ηλεκτρικού και Ηλεκτρονικού Εξοπλισμού.



AVISO: O aparelho e as suas partes acessíveis aquecem durante o uso. Deve-se tomar cuidado para evitar tocar os elementos de aquecimento. As crianças com menos de 8 anos de idade devem ser mantidas longe a menos que não sejam constantemente vigiadas. Este aparelho pode ser usado por crianças acima de 8 anos de idade e pessoas com capacidades físicas, sensoriais ou mentais reduzidas ou com falta de experiência e conhecimentos, se tiverem recebido supervisão ou instruções sobre a utilização segura do aparelho e compreendam os perigos envolvidos. As crianças não devem brincar com o aparelho. A limpeza e manutenção de utilizador não devem ser feitas por crianças sem supervisão.



AVISO: Cozinhar sem vigiar numa placa com gordura ou óleo pode ser perigoso e pode provocar incêndio. NUNCA tente apagar o incêndio com água, mas desligue o aparelho e, em seguida, cubra a chama p. ex. com uma tampa ou um cobertor anti-fogo.



AVISO: Perigo de incêndio: não coloque objetos sobre as superfícies de cozedura.



AVISO: Se a superfície estiver rachada, desligue o aparelho para evitar a possibilidade de choque elétrico.



AVISO: Se a superfície estiver rachada, desligue o aparelho para evitar a possibilidade de choque elétrico.



AVISO: não use uma unidade de limpeza a vapor de: fogões, fogões e fornos.



AVISO: o aparelho não se destina a ser operado por meio de um temporizador externo ou sistema de controlo remoto separado.

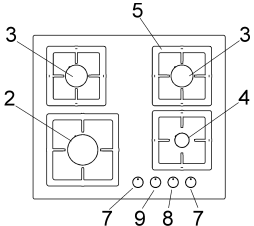
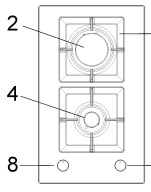
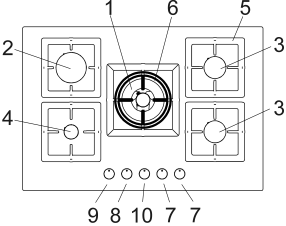
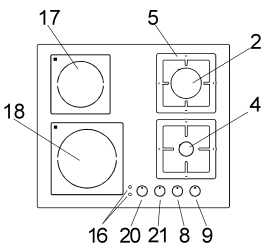
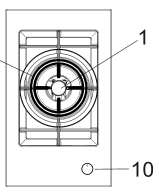
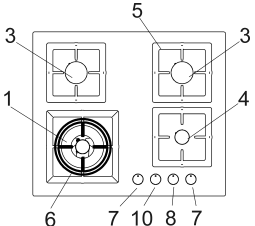
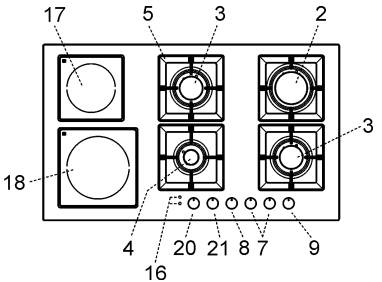
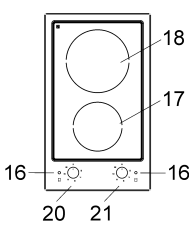
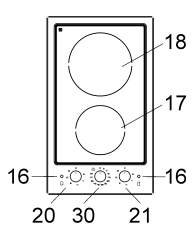
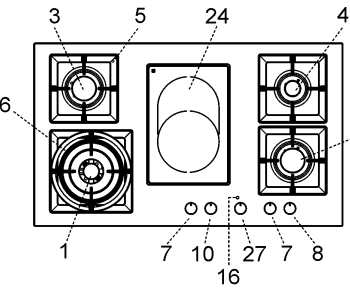
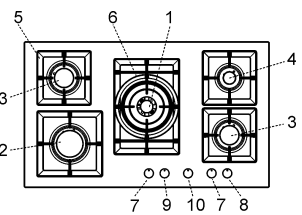
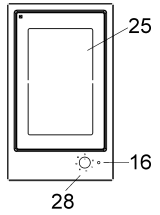
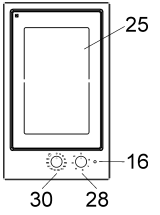
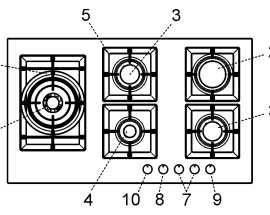
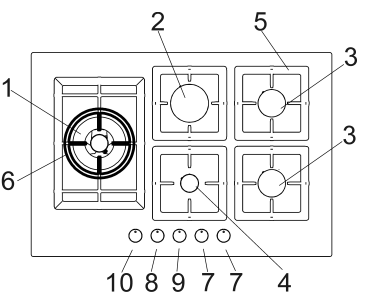
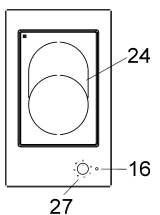
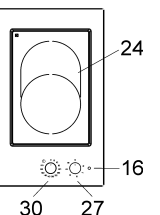
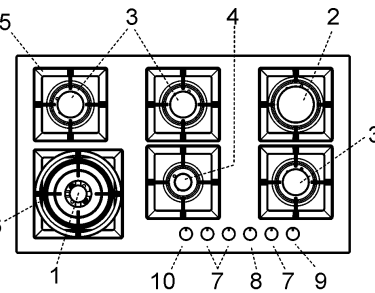


AVISO: Utilize apenas acessórios e sistemas de segurança designados pelo fabricante da placa ou indicados nas instruções de utilização como adequados, ou incorporados no equipamento. O uso de acessórios inapropriados pode causar acidentes.



AVISO: O processo de cozedura deve ser controlado. Um processo de cozedura de curta duração deve ser controlado constantemente.

DESCRIÇÃO DO APARELHO

<p>EFX 60 4G AI AL CI EFX 60.1 4G AI AL CI</p> 	<p>EFX 30 2G AI AL CI EFX 30.1 2G AI AL CI</p> 	<p>EFX 70 5G AI AL DR EFX 70.1 5G AI AL DR</p> 	
<p>EFX 60 2G 2H AI AL EFX 60.1 2G 2H AI AL</p> 	<p>EFX 30 1G AI AL DR CI EFX 30.1 1G AI AL DR CI</p> 	<p>EFX 60 4G AI AL DR EFX 60.1 4G AI AL DR</p> 	
<p>EFX 90 4G 2H AI AL DR EFX 90.1 4G 2H AI AL DR</p> 	<p>EFX 30 2H EFX 30.1 2H</p> 	<p>EFX 30 2H T EFX 30.1 2H-T</p> 	<p>EFX 90 4G 1H AI AL DR EFX 90.1 4G 1H AI AL DR</p> 
<p>EFX 90 5G AI AL DR CI EFX 90.1 5G AI AL DR CI</p> 	<p>EFX 30 1H</p> 	<p>EFX 30 1H-T</p> 	<p>EFX 90 5G AI AL DR CI LEFT EFX 90.1 5G AI AL DR CI LEFT</p> 
<p>EFX 70 5G AI AL DR CI LEFT EFX 70.1 5G AI AL DR CI LEFT</p> 	<p>EFX 30.1 1H</p> 	<p>EFX 30.1 1H-T</p> 	<p>EFX 90 6G AI AL DR CI LEFT EFX 90.1 6G AI AL DR CI LEFT</p> 

DESCRIÇÃO DO APARELHO

1 Queimador ultrarrápido dupla coroa (Wok)	4000 W
2 Queimador Rápido	3000 W
3 Queimador Semi-Rápido	1750 W
4 Queimador Auxiliar	1000 W
5 Grelha	
6 Grelha WOK (somente no queimador ultrarrápido)	
7 Botão do Queimador 3	
8 Botão do Queimador 4	
9 Botão do Queimador 2	
10 Botão do Queimador 1	
16 Indicador luminoso sinalização calor residual	
17 Electric heating element Hi-Light Ø 14,5 Cm	1200 W
18 Electric heating element Hi-Light Ø 18,0 Cm	1800 W
20 Botão de comando do elemento aquecedor n° 17	
21 Botão de comando do elemento aquecedor n° 18	
24 Electric heating element Hi-Light Ø 17,0*26,5 Cm	2100/1400 W
25 Electric heating element Hi-Light 18,5*30,5 Cm Rettang.	2400 W
27 Botão de comando do elemento aquecedor n° 24	
28 Botão de comando do elemento aquecedor n° 25	
30 Botão de comando do Timer 60'	

Atenção: este aparelho foi projetado e fabricado para uso doméstico, em ambientes e por sujeitos privados.

A grelha "WOK" é destinada ao uso exclusivo da panela dupla coroa "WOK", que possui fundo côncavo (característica própria desse tipo de utensílio). Essa grelha deve ser montada somente na boca "ultrarrápida" nunca em outras posições.



Nunca cozinhar alimentos diretamente sobre as placas eléctricas, mas sempre em um vaso ou recipiente.

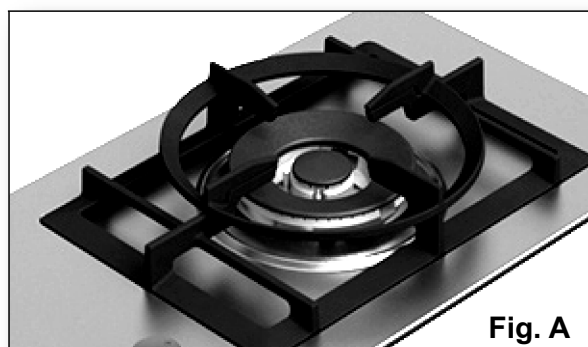


Fig. A

Esto aparato se ha proyectado para ser utilizado sólo como aparato de cocción: cualquier otro uso (como calentar ambientes) tiene que considerarse impropio y peligroso.

UTILIZAÇÃO

1) QUEIMADORES

No painel de comandos e em cima de cada botão, há um esquema serigrafado onde se indica qual é o queimador comandado pelo botão em questão. Depois de ter aberto a torneira da rede ou da garrafa de gás, acenda os queimadores seguindo as instruções fornecidas abaixo:

- **acendimento manual**

Prima e gire o botão correspondente ao queimador a utilizar para a esquerda até à posição de Máximo (chama grande fig. 1) e aproxime um fósforo aceso perto do queimador.

- **Acendimento eléctrico automático**

Prima e gire o botão correspondente ao queimador a utilizar para a esquerda levando-o até à posição de Máximo (chama grande fig. 1) e prima o botão a fundo.

- **Acendimento de queimadores equipados com termopar de segurança**

No caso de queimadores equipados com termopar de segurança, deve-se girar o botão correspondente ao queimador a utilizar para a esquerda até à posição de Máximo (chama grande fig. 1) e até se aperceber uma ligeira paragem; nesta altura prima o botão e repita as operações indicadas anteriormente.

Uma vez efectuado o acendimento mantenha premido o botão por cerca de 10 segundos.

COMO UTILIZAR OS QUEIMADORES

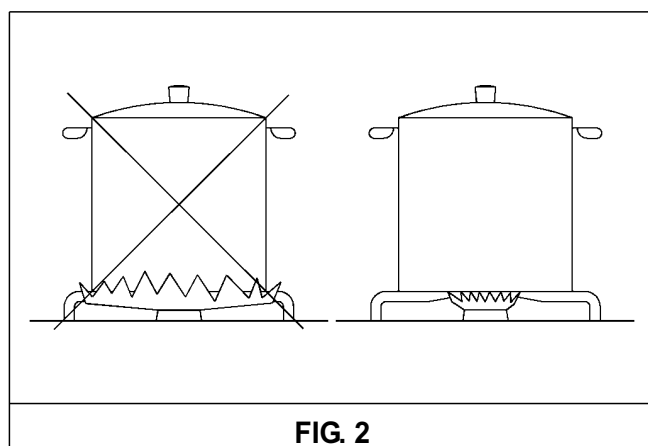
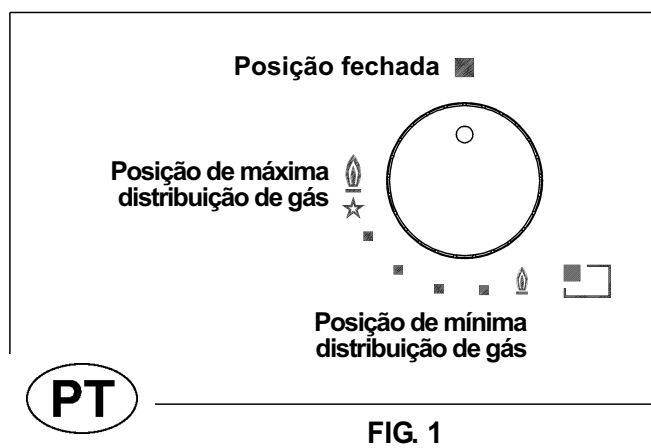
A fim de obter o rendimento máximo consumindo o mínimo de gás, lembrámos que:

- é preciso utilizar recipientes adequados a cada tipo de queimador (veja a tabela abaixo e a fig. 2).
- Quando entre em ebulição, colocar o botão no Mínimo (chama pequena fig. 1).
- Utilize sempre recipientes com tampa.
- Utilize sempre recipientes com base plan.

Queimadores	Potência W	Ø Recipientes (cm)
Ultrarrápido dupla coroa	4000	24 ÷ 26
Rápido	3000	20 ÷ 22
Semi-rápido	1750	16 ÷ 18
Auxiliar	1000	10 ÷ 14

AVISOS:

- **o acendimento dos queimadores com termopar de segurança só pode ser feito quando o botão estiver na posição de Máximo (chama grande fig. 1).**
- **Em caso de corte de energia, os queimadores podem ser acesos com fósforos.**
- **Durante o uso dos queimadores, certifique-se de que os cabos dos recipientes estejam colocados da maneira correcta. É preciso manter as crianças afastadas do aparelho. Durante a cozedura de alimentos com óleo e gordura, facilmente inflamáveis, o utilizador não deve afastar-se do aparelho.**
- **Não utilize nebulizadores perto do aparelho quando este estiver a funcionar.**
- **Se a placa de cozinhar possuir tampa, os eventuais resíduos provocados por transbordamentos ou outros tipos de acumulação sobre esta deverão ser removidos antes de a fechar. Se o aparelho estiver munido de uma tampa de vidro, esta pode explodir se for aquecida. Apague todos os queimadores antes de fechar a tampa.**
- **Desaconselha-se o uso de recipientes que ultrapassem as bordas da placa.**



UTILIZAÇÃO



AVISOS E RECOMENDAÇÕES PARA O UTILIZADOR:

- a utilização dum aparelho de cozinhar a gás produz calor e humidade no local onde está instalado, portanto, é necessário garantir uma boa ventilação do local, mantendo as aberturas da ventilação natural desobstruídas (fig. 3) e activando o dispositivo de ventilação mecânico (ver. fig. 4 e fig. 5).
- No caso de utilização intensa e prolongada do aparelho, poderá ser necessário uma ventilação suplementar, como por exemplo a abertura duma janela ou uma ventilação mais eficaz, com o aumento da potência da aspiração mecânica, se esta existir.
- Não tente alterar as características técnicas do produto pois pode ser perigoso.
- Se já não utilizar mais esta placa (ou substituir um modelo antigo), antes de a deitar fora inutilize a mesma em conformidade com as leis da protecção da saúde e do ambiente, destruindo as partes perigosas especialmente para as crianças que podem brincar com o aparelho abandonado.
- Não toque na placa quando tiver as mãos ou pés molhados ou húmidos.
- Não utilize a placa quando estiver descalço.
- O fabricante não se responsabiliza por qualquer dano resultante de utilização incorrecta ou imprópria.
- Logo após a utilização algumas zonas da o aparelho estão muito quentes: evite tocar-lhes.
- Depois de usar o aparelho de cozedura, verifique se o botão está na posição fechada e fechar o tubo de alimentação principal de gás ou a válvula do tanque.
- Em caso de mau funcionamento do gás torneiras para chamar o serviço ao cliente.

Atenção: Partes acessíveis podem se tornar quentes quando seu aparelho eletrodoméstico estiver em uso. Crianças devem ser mantidas afastadas.



ATENÇÃO:

Em caso de ruptura do vidro da placa de cozedura:

- desligue imediatamente todos os fogões e os elementos eléctricos de aquecimento e, em seguida, desligue a alimentação eléctrica do aparelho,
- não toque na superfície do aparelho,
- não utilize o aparelho.

TIMER

O temporizador permite desligar automaticamente os elementos do sistema de aquecimento através da emissão de um sinal sonoro. Também pode ser utilizado como cronómetro (sem desligar) e regulado para um período máximo de 60 minutos (ver figura 1/A).

(*) ENTRADA DE AR DE 100 cm² DE SECÇÃO MÍNIMA (PARÁGRAFOS 5 E 6)

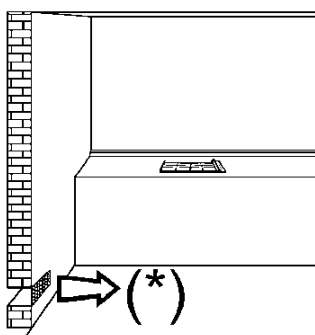


FIG. 3

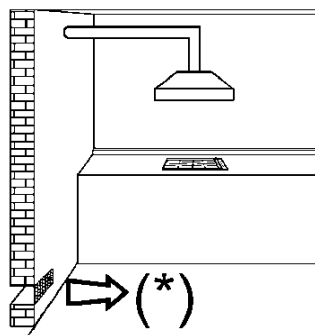


FIG. 4

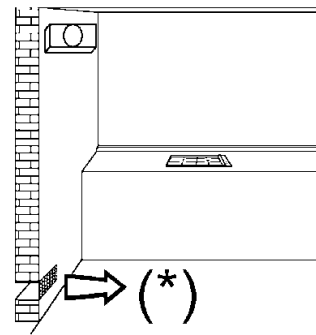


FIG. 5

UTILIZAÇÃO

2) USO DE PLACAS ELÉCTRICAS “HI-LIGHTS”

As placas estão equipadas com elementos eléctricos aquecedores a irradiações com potências e diâmetros diferentes.

As zonas de cozimento estão claramente indicadas na placa mediante círculos (vide a figura do parágrafo descrição) e as respectivas potências descritas na tabela 1.

No painel ao lado de cada botão está serigrafado um esquema que indica a zona de cozimento a qual o botão concerne (fig. A-B).

Em alguns modelos o esquema contém uma luz piloto que se acende quando a temperatura da zona de cozimento for superior a 60 °C. (vide a fig. 1). A luz piloto se apagará somente quando a temperatura da zona de cozimento for inferior a este valor e é por esta razão que é chamada luz piloto do calor residual.

Activação dos elementos eléctricos de aquecimento.

Os elementos de aquecimento são comandados por reguladores de energia com 12 posições (ver fig. 1) que permitem obter várias temperaturas.

O elemento de aquecimento activa-se girando no sentido horário ou anti-horário o manípulo na posição desejada (fig. 1).

ATIVAÇÃO DA ZONA DUPLA

Para ativar a zona dupla, rode o botão no sentido dos ponteiros do relógio até a posição 0, como é indicado na figura 1.

Nessa posição é possível regular a temperatura, enquanto mantém a zona dupla ativada.

Para ativar apenas uma zona, simplesmente rode novamente, até a posição 0 ser alcançada e ligue novamente, restaurando os níveis de aquecimento requeridos."

Usando as zonas de cozedura

O aquecimento ocorre apenas dentro dos círculos desenhados na placa de vidro especial. O círculo deve ser completamente coberta pela panelas.

Saída e dimensões áreas de cozinha

Áreas n° 17	Ø 14,0 “Hi-light”	1200 W
Áreas n° 18	Ø 18,0 “Hi-light”	1800 W
Áreas n° 24	Ø 17,0*26,5 “Hi-light”	2100/1400 W
Áreas n° 25	Ø 18,5*30,5 “Hi-light”	2400 W

Posições de ajuste dos Botão

Cozinhar possível

Posições de ajuste dos Botão	Cozinhar possível
0-2	Para derreter da manteiga, chocolate, etc. Para aquecer pequenas quantidades de líquido
2-4	Para maiores quantidades de calor líquido. Para preparar cremes e molhos que requerem longos períodos de cozimento lento
4-6	Para descongelar alimentos congelados e preparar guisados, o calor para ferver ou em fogo brando
6-8	Para o aquecimento dos alimentos para o ponto de ebulição. Para carnes e peixes delicado
8-10	Para escalopes e bifés. Para cozinhar em ferver grandes quantidades de alimentos
10-12	Para ferver grandes quantidades de líquido. Para fritar.

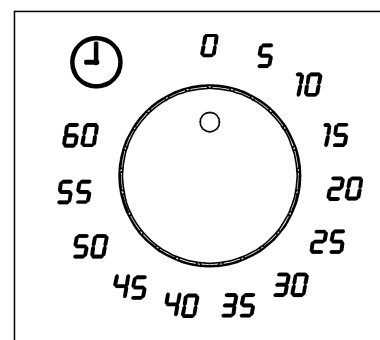
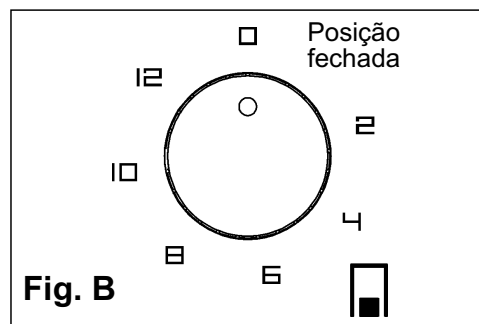
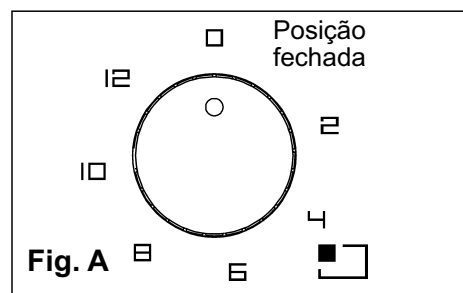


FIG. 1/A

UTILIZAÇÃO



ADVERTÊNCIAS:

Para uso adequado, consulte a Figura 5 / A e lembre-se:

- Durante o uso das zonas de cozimento, não se afaste do aparelho e preste atenção que as crianças não estejam perto. Certifique-se que os cabos das panelas estejam virados para dentro e controle o cozimento de alimentos que utilizam óleos e gorduras pois são facilmente inflamáveis.
- Mesmo após o uso, as zonas de cozimento permanecem quentes por muito tempo; não apoie as mãos ou objectos para evitar queimaduras até que a luz piloto de calor residual se apague.
- Logo que perceber uma rachadura na superfície do vidro, desligue imediatamente o aparelho da corrente eléctrica.
- Não apoie folhas de alumínio ou recipientes de plástico se a superfície estiver quente.
- Não utilize a placa de trabalho como plano de apoio.
- As instruções referentes às superfícies de cozimento devem indicar que o aparelho não é destinado para ser colocado para funcionar por meio de um temporizador externo, ou de um sistema separado de comando à distância.

- Não tentar modificar as características técnicas do produto, pois pode ser perigoso.
- Caso decidir não utilizar mais este aparelho (ou substituir um modelo velho), antes de levá-lo para incineração, recomenda-se torná-lo inoperante da maneira prevista pelas normas em vigor em matéria de tutela da saúde e da poluição ambiental, deixando também inofensivas as partes perigosas, especialmente para as crianças, as quais podem utilizar o aparelho para brincar.

ADVERTÊNCIAS E CONSELHOS PARA O UTILIZADOR:

- não tocar no aparelho com as mãos ou os pés molhados ou húmidos;
- não use o aparelho com os pés descalços;
- o fabricante não pode ser considerado responsável por eventuais danos decorrentes de usos inadequados, errados e irracionais;
- durante e imediatamente após o funcionamento, algumas partes da superfície de cozimento alcançam temperaturas muito elevadas: evitar tocá-las;
- após usar a superfície de cozimento, verificar se o índice dos manípulos está na posição de fechamento.

Para obter o máximo desempenho com o mínimo consumo de energia durante o cozimento com o uso elemento de aquecimento: panelas com fundo plano, de alta espessura e diâmetro adequado para o elemento de aquecimento (ver figura).

Cozinhar com a tampa para economizar ainda mais. Além disso, ajustar a energia do elemento de aquecimento depois de atingir o ponto de ebulição



Nota: o uso contínuo pode resultar, em correspondência de queimadores, uma coloração diferente da original, devido à alta temperatura.

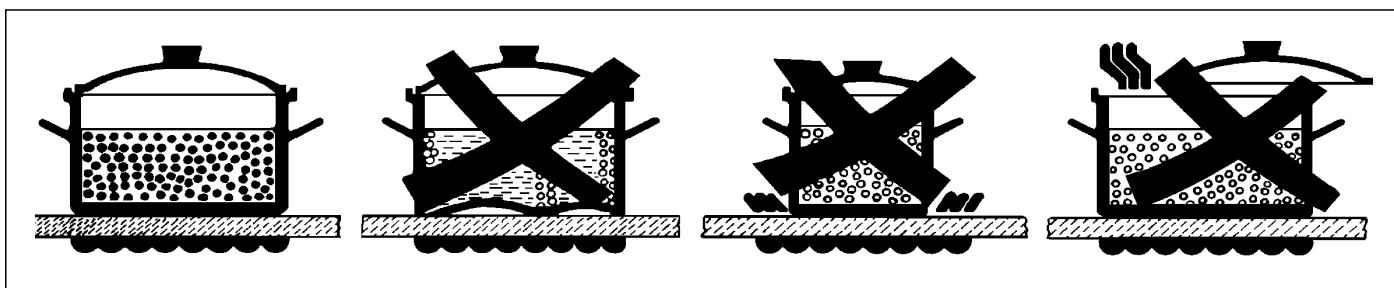


FIG. 5/A

LIMPEZA

ATENÇÃO:

antes de efectuar qualquer operação de limpeza, desligar o aparelho da rede de alimentação de gás e eléctrica.

3) MESA DE TRABALHO

Para manter a superfície da mesa brilhante, é muito importante que seja lavado periodicamente com água morna e sabão, bem enxaguado e seco. Da mesma maneira devem ser lavadas as grelhas esmaltadas, as tampas esmaltadas "A", "B", "C" e cabeças dos queimadores "T" (veja fig. 6/A - 6/B). Eles também devem ser limpos plugs "AC" e detecção de chama "TC" (veja fig. 6/B).

Limpe-os suavemente com uma pequena escova de nylon, como mostrado (vide fig. 6) e deixe secar completamente. Não limpe as peças na máquina de lavar.

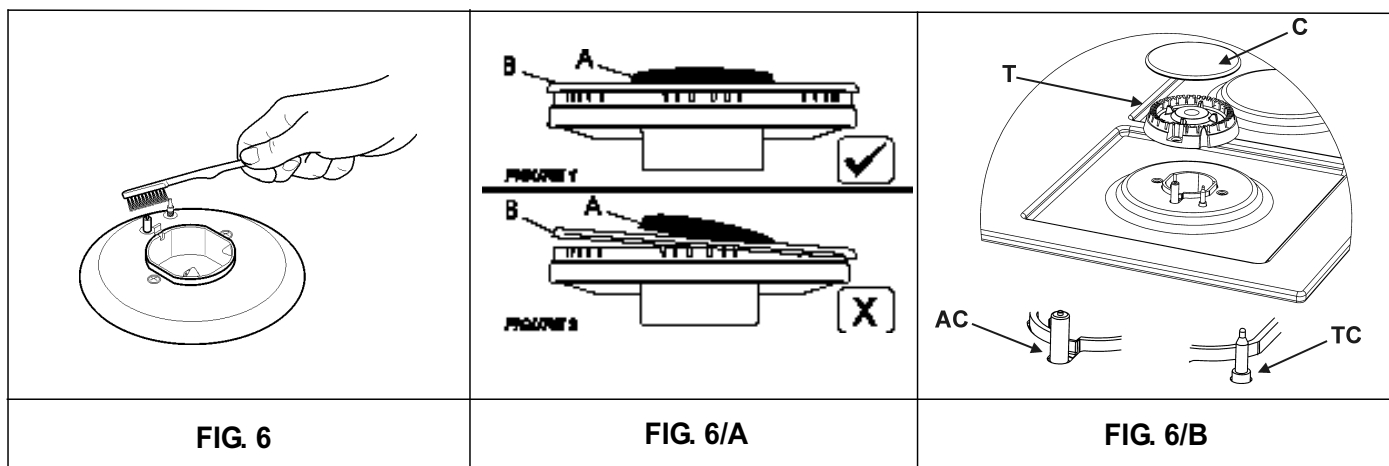
A limpeza deve ser efectuada quando o placa de cozinhar e os componentes não estiverem quentes e nunca use esponjas metálicas, produtos abrasivos em pó ou spray corrosivos. Nunca deixe em contacto com o esmalte, durante muito tempo,

vinagre, café, leite, água salgada, sumo de limão ou de tomate.

AVISOS:

ao remontar os componentes respeite as seguintes recomendações:

- **antes de colocar as cabeças dos queimadores "T" (fig. 6/B), é indispensável verificar se os furos estão desentupidos.**
- **Verifique se a tampa esmaltada "A", "B", "C" (fig. 6/A - 6/B) está posicionada correctamente na cabeça do queimador. Para ter certeza desta condição a tampa posicionada sobre a cabeça do queimador deve estar perfeitamente estável.**
- **A posição exacta da grelha é definida pelos cantos arredondados que deverão ser colocados no bordo lateral da placa.**
- **Se for difícil abrir ou fechar alguma torneira, não a force e peça a intervenção da assistência técnica.**
- **Não utilize jatos do vapor para a limpeza do equipamento.**



LIMPEZA

Antes de proceder a qualquer operação de limpeza, desligue o aparelho da corrente eléctrica.

ELEMENTOS DE AQUECIMENTO ELÉTRICO VITROCERÂMICO

É muito importante limpar a placa após cada utilização com o vidro ainda morno. Não utilize esponjas metálicas, abrasivos em pó ou sprays corrosivos.

Dependendo do grau de sujidade, aconselhamos:

- para manchas leves basta usar uma esponja humedecida.
- As manchas dos líquidos que transbordam das panelas eliminam-se com vinagre ou limão.
- **Preste atenção em não deixar cair na placa durante a cozedura, açúcar ou alimentos açucarados. Se isto acontecer, desligue a placa e limpe imediatamente com água**

quente e use uma esponja humedecida.

- Com o passar do tempo poderão aparecer colorações ou reflexos metálicos ou arranhões (fig.A) devidos a uma má limpeza e à deslocação errada das panelas. Estes arranhões são muito difíceis de eliminar, embora isto não prejudique o bom funcionamento da sua placa.
- **Não utilize jactos de vapor para limpar a placa.**

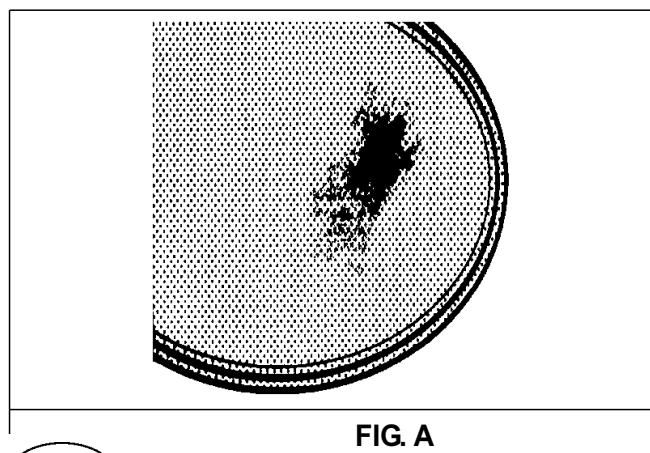


FIG. A

PT

Para o modelo totalmente eléctrico

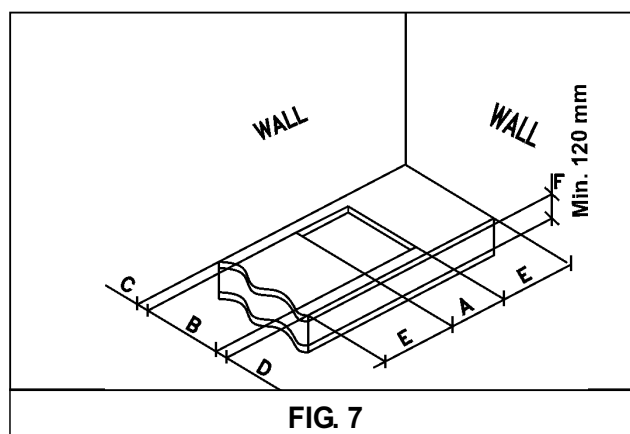


FIG. 7

INSTALAÇÃO

NOTAS TÉCNICAS PARA INSTALAÇÃO

Na instalação, todas as regulações, transformações e manutenções mencionadas nesta parte devem ser executadas exclusivamente por pessoal qualificado.

A placa deve ser correctamente instalada em conformidade com as leis em vigor e as instruções do fabricante.

Uma instalação errada pode causar danos a pessoas, animais ou objectos, pelos quais o Fabricante não pode ser considerado responsável.

Os dispositivos de segurança e de regulação automática do aparelho, durante a sua vida útil, só poderão ser modificados pelo fabricante ou pelo fornecedor devidamente autorizado.



IMPORTANTE: para uma perfeita instalação, ajustamento ou alteração do aparelho de cozedura com a utilização de outros gases, é necessário usar um instalador qualificado: a não observância desta regra resulta em vazio de garantia.

4) COLOCAÇÃO DA PLACA

Depois de retirar a embalagem externa e interna das diversas partes soltas, verifique se a placa está em ordem. Em caso de dúvidas, não utilize o aparelho e dirija-se a pessoal qualificado.

Os elementos que compõem a embalagem (papelão, sacos, esferovite expandido, pregos...) não devem ser deixados ao alcance de crianças, pois são fontes potenciais de perigo.

Faça uma abertura para o encaixe no plano do móvel de encastre respeitando as dimensões indicadas na fig. 7-7/A, certificando-se de que sejam respeitadas as dimensões críticas do espaço no qual o aparelho deverá ser instalado (veja fig. 7-7/A y la distancia mínima representado en fig. 8).

O aparelho é classificado como classe 3, sendo portanto sujeito a todas as disposições previstas pelas normas que se referem a estes tipos de aparelhos.

MEDIDAS A RESPEITAR (mm)

	A	B	C	D	E	F
(30) 30.1 1H-2H	282	482	59	59	100 min	120 min.
(30) 1-2 Gas	282	482	59	59	300 min	70 min.
(60)	553	473	63.5	63.5	173.5 min.	70 min.
(75)	553	473	63.5	63.5	173.5 min.	70 min.
(90)	833	475	62.5	62.5	300 min.	70 min.

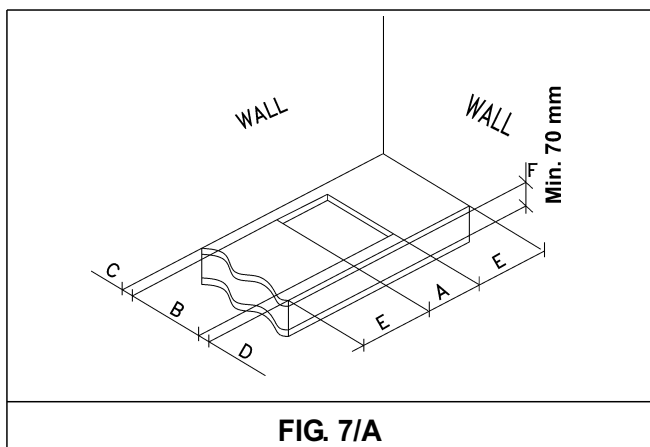


FIG. 7/A

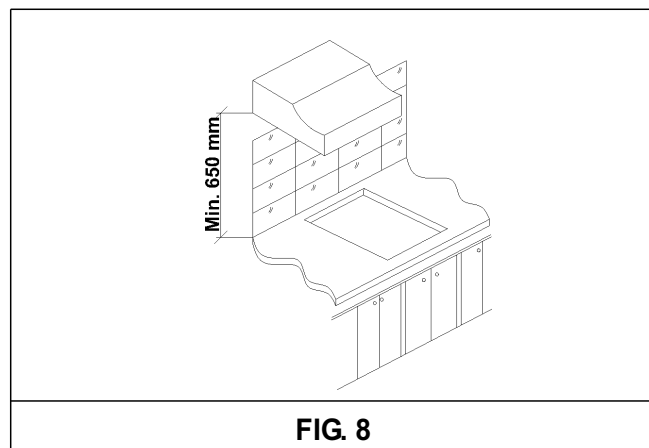


FIG. 8

INSTALAÇÃO

5) FIXAÇÃO DA PLACA

A placa está equipada com uma junta especial cuja finalidade é evitar qualquer infiltração de líquido no móvel. Para aplicar esta junta correctamente, siga à risca as instruções fornecidas abaixo:

- destaque as fitas da junta do seu suporte tomando cuidado para que a protecção transparente permaneça aderida na junta.
- Vire a placa e posicione o lado adesivo da junta "E" correctamente (fig. 9) sob o bordo da placa de forma que o lado externo da junta fique perfeitamente encaixada no bordo perimétrica externa da placa. As extremidades das fitas devem encaixar-se sem ficarem sobrepostas.
- Faça com que a junta fique colada na mesa de forma uniforme e segura, pressionando-a com os dedos, retire a fita de papel que protege a junta e coloque a placa na abertura feita no móvel.

- Fixe-o através das respectivas abraçadeiras "S", tendo o cuidado de introduzir a parte saliente na abertura "H", localizada no fundo, e aparafusando o parafuso "F" até bloquear a abraçadeira "S" no tampo (ver fig. 10).
- Para evitar possíveis contactos acidentais com a superfície da caixa do plano aquecida durante o funcionamento do mesmo, monte um elemento de separação em madeira e aperte-o com parafusos distância mínima do top 70 mm (fig. 7-7/A).

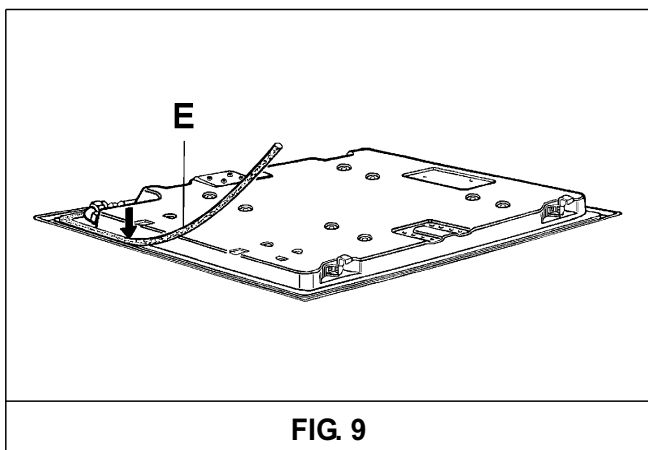


FIG. 9

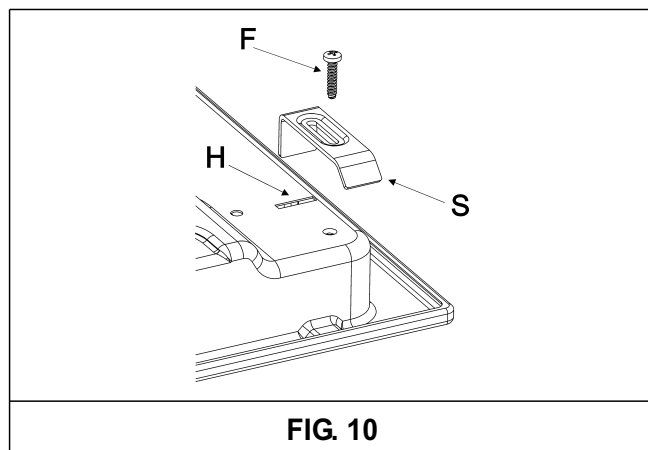


FIG. 10

INSTALAÇÃO

RECOMENDAÇÕES IMPORTANTES PARA A INSTALAÇÃO

Advertimos o instalador que a altura das eventuais paredes laterais não deve superar o plano de trabalho. Para além disso, a parede traseira e as superfícies adjacentes e à volta do plano devem ser resistentes a um excesso de temperatura de 90 °C.

A substância que cola o laminado plástico no móvel deve resistir a temperaturas não inferiores a 150 °C para evitar a descolagem do revestimento.

A instalação do aparelho deve ser feita em conformidade com as normas em vigor.

Este aparelho não está ligado a um dispositivo de eliminação dos produtos de combustão. Portanto, este deve ser ligado de acordo com as regras de instalação acima mencionadas.

Deve se prestar uma atenção especial nas disposições em matéria de ventilação e arejamento indicadas a seguir.

6) VENTILAÇÃO DOS LOCAIS

Para que o aparelho funcione correctamente, é indispensável que o local de instalação seja permanentemente ventilado. A quantidade de ar necessária é a exigida pela combustão regular do gás e pela ventilação do local, cujo volume não poderá ser inferior a 20 m³. O ar deve entrar naturalmente por via directa através de aberturas permanentes, que atravessam a parede do local a ventilar, alcançando o lado exterior com uma secção mínima de 100 cm² (veja fig. 3).

Estas aberturas devem ser feitas de forma que não possam ser obstruídas.

Admite-se também a ventilação indirecta mediante retirada de ar dos locais contíguos ao local a ventilar, em completa conformidade com a Norma NP-1037.

ATENÇÃO: se os queimadores da placa de trabalho não estão equipados com termopar de segurança, a abertura de ventilação deve ter uma secção mínima de 200 cm².

7) POSIÇÃO E VENTILAÇÃO

Os aparelhos para cozinhar a gás devem sempre libertar os produtos da combustão por meio de exaustão ligada a chaminés ou directamente ao exterior (veja fig. 4). Caso não exista a possibilidade de aplicação de exaustão, admite-se o uso de um ventilador eléctrico instalado na janela ou numa parede que dê para o exterior, o qual deverá funcionar junto com o aparelho (veja fig. 5), desde que a Norma NP-1037 em matéria de ventilação seja respeitadas.

8) LIGAÇÃO DO GÁS

Antes de efectuar a ligação do aparelho, certifique-se de que os dados indicados na etiqueta de características que está situada na parte inferior da placa, sejam compatíveis com os dados da rede de distribuição de gás.

Uma etiqueta imprimida deste manual e uma aplicada na parte inferior da caixa, indica as condições de regulação do aparelho: tipo de gás e pressão.

Quando o gás for distribuído por meio de canalização, o aparelho deverá ser ligado à instalação de condução de gás:

- com o tubo metálico rígido de aço, cujas junções deverão ser feitas por meio de conexões roscadas segundo a norma EN 10226.
- Com tubo de cobre, cujas junções deverão ser feitas por meio de conexões com vedação mecânica.
- Com tubo flexível de aço inoxidável de parede contínua, com extensão máxima de 2 metros e juntas de vedação.

Quando o gás for fornecido directamente por uma garrafa, o aparelho, fornecido com um regulador de pressão segundo as normas em vigor, deverá ser ligado:

- com tubo de cobre, cujas junções deverão ser feitas por meio de conexões com vedação mecânica.
- Com tubos flexíveis de aço inoxidável de parede contínua, com extensão máxima de 2 metros e juntas de vedação. Aconselha-se a aplicar no tubo flexível o adaptador especial, que pode ser encontrado com facilidade no comércio, para facilitar a ligação com o porta-borracha do regulador de pressão montado na garrafa.

Terminada a ligação, certifique-se da total ausência de fugas por meio de uma solução com sabão, sem jamais fazer uso de uma chama.

AVISOS:

recorda-se que a conexão de entrada de gás do aparelho é roscada 1/2" gás cônico macho segundo a norma EN 10226.

IMPORTANTES:

O aparelho cumpre as disposições das sub-regulamentações para as Diretivas Europeias:

- 2009/142/CE (até 20 de abril de 2018);
- Regulamento (UE) 2016/426 (a partir de 21 de abril de 2018).

PRECAUÇÃO:

Este eletrodoméstico deve apenas ser instalado e utilizado em locais com permanente ventilação, obedecendo às normas locais.



INSTALAÇÃO

9) LIGAÇÃO ELÉCTRICA



IMPORTANTE: o aparelho deve ser instalado segundo as instruções do fabricante. Este não se responsabiliza por danos causados a pessoas, animais ou objectos, resultantes de uma instalação incorrecta.

A ligação eléctrica deve ser efectuada em conformidade com as normas e disposições legais em vigor.

Antes de efectuar a ligação, verifique se:

- a tensão corresponde ao valor indicado na placa de identificação ea secção dos cabos eléctricos podem suportar a carga, também indicado na placa.
- A capacidade eléctrica da instalação e das tomadas de corrente são adequadas à potência máxima do aparelho (veja etiqueta de características aplicada na parte inferior da caixa).
- A tomada da instalação possui uma ligação à terra eficaz em conformidade com as normas e as disposições legais actualmente em vigor. Declina-se qualquer responsabilidade pelo não cumprimento destas disposições.

Quando a ligação à rede de alimentação for feita por meio de tomada:

- aplique no cabo de alimentação "C", se não a possuir (veja fig. 11), uma ficha normalizada adequada à carga indicada na etiqueta de características.
- Efectue a ligação dos pequenos cabos conforme indicado no esquema da fig. 11 e respeitando todos os avisos enumerados a seguir.

Letra L (fase) = cabo castanho;

letra N (neutro) = cabo azul;

símbolo de ligação à terra  = **cabo verde-amarelo.**

- O cabo de alimentação deve ser colocado de forma a não alcançar em nenhum ponto uma temperatura superior a 90 °C.
- Para a ligação, não utilize reduções, adaptadores ou derivadores pois estes poderiam provocar contactos falsos com consequentes riscos de sobreaquecimento.
- Terminada las instalación, el enchufe tiene que ser de fácil acceso.

PT

Quando a ligação for feita directamente na rede eléctrica:

- entre o aparelho e a rede, instale um interruptor onipolar dimensionado para a carga do aparelho, com abertura mínima entre os contactos de 3 mm.
- Lembre-se que o cabo de ligação à terra não deve ser interrompido pelo interruptor.
- A ligação eléctrica também poderá ser protegida por interruptor diferencial de alta sensibilidade. Recomenda-se que o cabo terra verde-amarelo seja ligado a uma instalação de terra eficaz.

Antes de efectuar qualquer serviço na parte eléctrica do aparelho deve obrigatoriamente desligá-la da rede de alimentação.



Se for necessário efectuar modificações na instalação eléctrica existente ou se a tomada não for compatível com a ficha, todas as alterações deverão ser efectuadas por pessoal qualificado. Em particular a pessoa deve verificar a secção dos fios.

AVISOS: todos os nossos aparelhos estão em conformidade com as Normas Europeias e sucessivas modificações. Portanto, o aparelho está em conformidade com os requisitos das Directivas Europeias em vigor em matéria de:

- **compatibilidade eletromagnética (CEM);**
- **segurança eléctrica (LVD);**
- **limitação de utilização de determinadas substâncias perigosas (RoHS);**
- **conceção ecológica (ERP).**

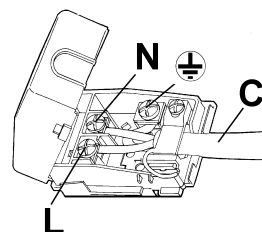


FIG. 11

REGULAÇÕES

Antes de efectuar qualquer regulação, desligue o aparelho da tomada de corrente.

No final das regulações ou das pré-regulações, as eventuais lacragens deverão ser restabelecidas pelo técnico.

Nos nossos queimadores, a regulação do ar primário não é necessária.

10) TORNEIRAS

Regulação do "Mínimo":

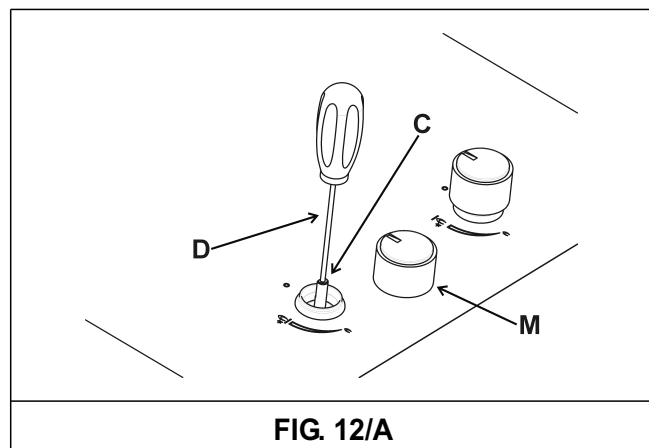
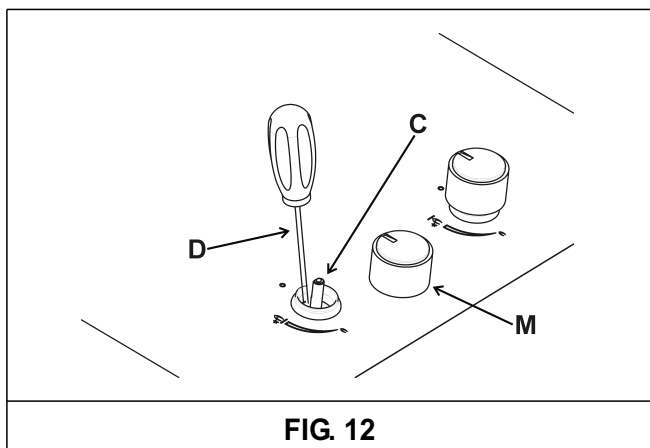
- acenda o queimador e gire o botão até à posição de "Mínimo" (chama pequena fig. 1).
- Retire o botão "M" (fig. 12 e 12/A) da torneira, o qual está fixado por simples pressão no veio da mesma. O by-pass para o ajuste da vazão mínima pode ser: lado da torneira (Fig. 12) ou no interior da haste. Em qualquer caso, o ajuste é acessado pela inserção uma chave de fenda pequena "D" ao lado da torneira (Fig. 12), ou no buraco "C" dentro da torneira (Fig. 12/A).
- Vire o desvio para a direita ou esquerda

devidamente ajustar a chama para o cargo de alcance limitado.

É recomendável não exagerar o "Mínimo" significa uma pequena chama deve ser contínuo e estável. Remontar os componentes corretamente.

Esta regulação só pode ser feita com queimadores que funcionem a G20, enquanto que com os queimadores que funcionam a G30 ou a G31 o parafuso deve ser bloqueado até ao fim (sentido horário).

VÁLVULA DE LUBRIFICAÇÃO
Se a válvula estiver preso, não forçar e pedir assistência técnica.



TRANSFORMAÇÕES

11) SUBSTITUIÇÃO DOS INJECTORES

Os queimadores são adaptáveis aos vários tipos de gases se montarem os injectores correspondentes ao gás de utilização. Para realizar esta operação, é necessário retirar as tampas dos queimadores e, com uma chave recta "B", desatarraxar o injector "A" (veja fig. 13 e 13/A) e substituí-lo por um injector correspondente ao gás de utilização.

Aconselha-se a prender o injector firmemente.

Depois de ter efectuado as substituições, o técnico deverá efectuar a regulação dos queimadores conforme explicado no parágrafo 9, lacrar os eventuais órgãos de regulação ou pré-regulação e aplicar no aparelho, em

substituição ao existente, a etiqueta que corresponde à nova regulação do gás efectuada no aparelho. Esta etiqueta está contida no envelope dos injectores de substituição.

A bolsa que contém os injectores e as etiquetas pode vir incluída com o equipamento. Em alternativa, pode encontrá-la num centro de assistência autorizado.

Para uma maior comodidade do instalador, indicamos na tabela os débitos, os débitos termicos dos queimadores, o diâmetro dos injectores e a pressão de exercício para os vários gases.

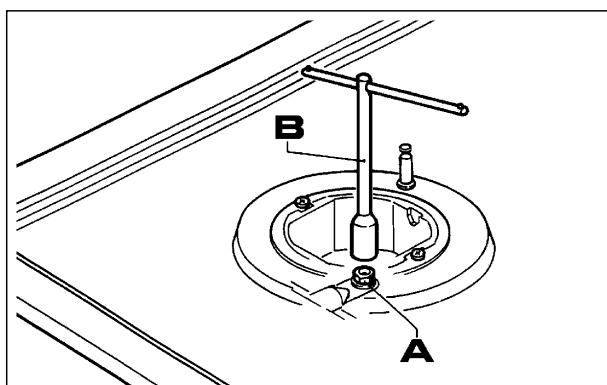


FIG. 13

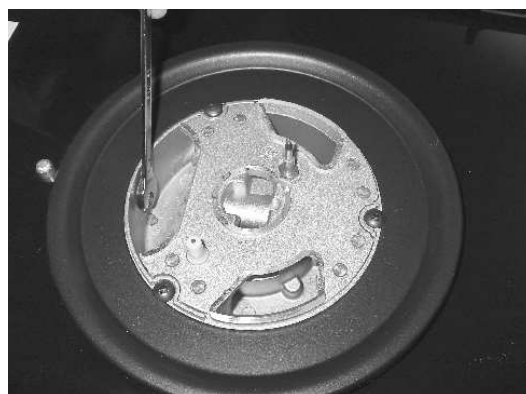


FIG. 13/A

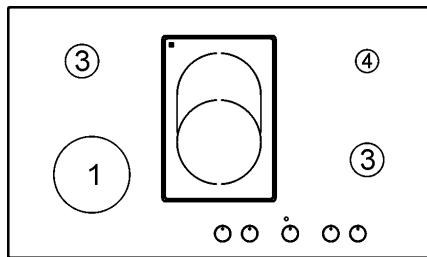
TABELA

QUEIMADORES		GAS	PRESSÃO DE EXERCÍCIO mbar	DÉBITO TÉRMICO		DIÂMETRO DO INJECTOR 1/100 mm	CAPACIDADE TÉRMICA (kW)		EE Queimadores gas*
Nº	DENOMINAÇÃO			gr/h	l/h		Min.	Max.	
1	WOK DUPLA COROA	G30 - BUTANO	28 - 30	291	381	100	1800	4000	56,6%
		G31 - PROPANO	37	286		100	1800	4000	
		G20 - NATURAL	20			150 H3	1800	4000	
2	RÁPIDO	G30 - BUTANO	28 - 30	218	286	85	800	3000	58,8%
		G31 - PROPANO	37	214		85	800	3000	
		G20 - NATURAL	20			115 Y	800	3000	
3	SEMIRÁPIDO	G30 - BUTANO	28 - 30	127	167	65	550	1750	58,0%
		G31 - PROPANO	37	125		65	550	1750	
		G20 - NATURAL	20			98 Z	550	1750	
4	AUXILIAR	G30 - BUTANO	28 - 30	73	95	50	450	1000	N.A.
		G31 - PROPANO	37	71		50	450	1000	
		G20 - NATURAL	20			72 X	450	1000	

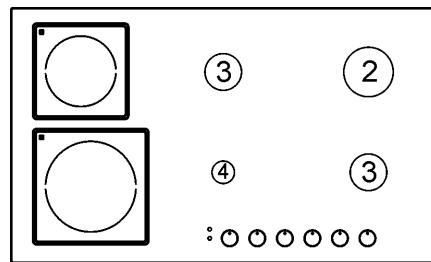
***De acordo com o Regulamento n.º 66/2014 medidas da UE para a aplicação da Directiva 2009/125 / CE, o (EE)queimador a gas) o desempenho foi calculado de acordo com a norma EN 30-2-1 última discutir com o G20.**

TRANSFORMAÇÕES

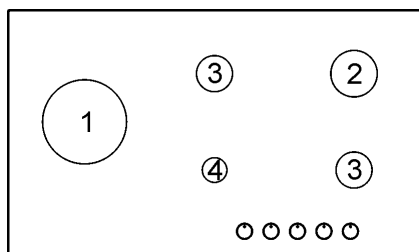
DISPOSIÇÃO DOS QUEIMADORES



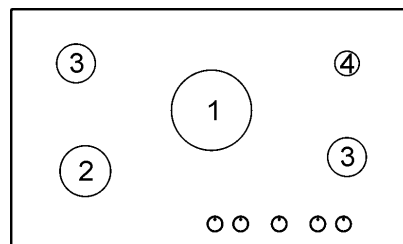
EE placa a gás
57,5 %



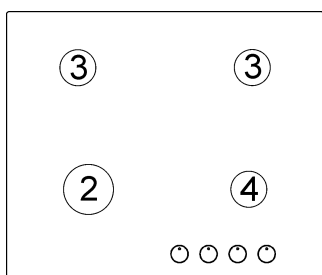
EE placa a gás
58,2 %



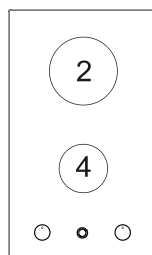
EE placa a gás
57,8 %



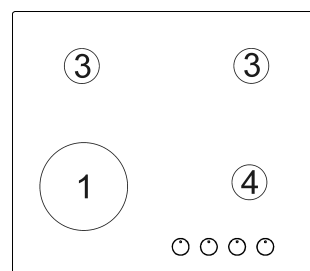
EE placa a gás
57,8 %



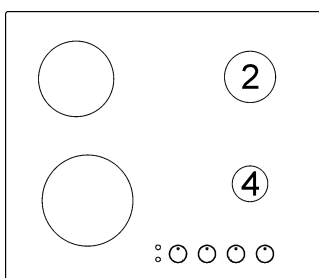
EE placa a gás
58,2 %



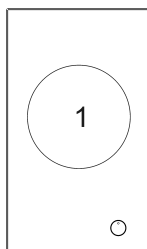
EE placa a gás
65,3 %



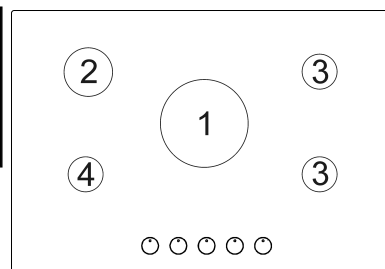
EE placa a gás
57,5 %



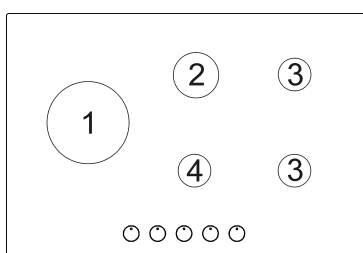
EE placa a gás
58,8 %



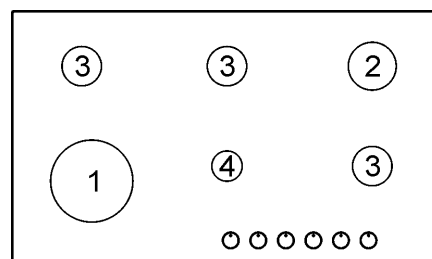
EE placa a gás
56,6 %



EE placa a gás
57,8 %



EE placa a gás
57,8 %



EE placa a gás
57,9 %

MANUTENÇÃO

TIPOS E SECÇÕES DOS CABOS DE ALIMENTAÇÃO

TIPO DE PLACA	TIPO DE CABO	ALIMENTAÇÃO MONOFÁSICA
Placa a gás	H05 RR - F / H07 RN-F	Secção 3 x 0,75 mm ²
Placa a gás misto com mais elementos "Hi-lights"	H05 RR - F / H07 RN-F	Secção 3 x 1.5 mm ²
Placa a gás misto com 1 elemento "Hi-lights"	H05 RR - F / H07 RN-F	Secção 3 x 1 mm ²
Placa com 1-2 elemento "Hi-lights" 30 1H-2H	H05 RR - F / H07 RN-F	Secção 3 x 1.5 mm ²

ATENÇÃO!!!

Em caso de substituição do cabo de alimentação, o instalador deverá manter o condutor de terra mais comprido (B) em relação aos condutores de fase (veja fig. 14). Para além disso, deverá respeitar as indicações do parágrafo 9.



NOTA: A MANUTENÇÃO DEVE SER EFECTUADA APENAS POR PESSOAL AUTORIZADO

POTÊNCIAS DOS COMPONENTES ELÉCTRICOS

DENOMINAÇÃO	Ø (cm)	POTÊNCIA (W)	CEcozedura eléctrica* (Wh/Kg)
Placa electric "Hi-light"	14,0	1200	187,0
Placa electric "Hi-light"	18,0	1800	188,5
Placa electric "Hi-Light" de zona dual	17,0*26,5	2100/1400	183,3
Placa electric "Hi-Light" Rettamng.	18,5*30,5	2400	N.A

*CEcozimento eléctrica: Consumo de energia por kg, calculado em conformidade com o Regulamento (UE) 66/2014.

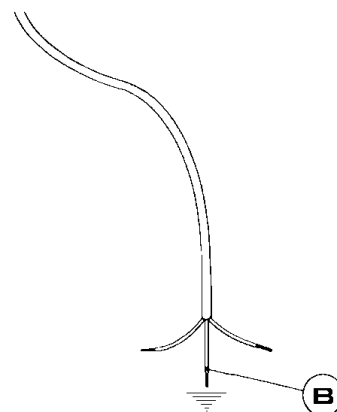


FIG. 14

DADOS TÉCNICOS INDICADOS NA ETIQUETA DE CARACTERÍSTICAS

4 QUEIMADORES (60)

CATEGORÍA: II_{2H3+}

G 30 - BUTANO = 28 - 30 mbar
G 31 - PROPANO = 37 mbar
G 20 - NATURAL = 20 mbar

Σ Qn Gas Natural = 7.5 kW
 Σ Qn GLP = 545 gr/h (G30)
 Σ Qn GLP = 536 gr/h (G31)

TENSÃO = 220 - 240 V ~
FREQUÊNCIA = 50-60 Hz

4 QUEIMADORES (60) (WOK esquerda)

CATEGORÍA: II_{2H3+}

G 30 - BUTANO = 28 - 30 mbar
G 31 - PROPANO = 37 mbar
G 20 - NATURAL = 20 mbar

Σ Qn Gas Natural = 8.5 kW
 Σ Qn GLP = 618 gr/h (G30)
 Σ Qn GLP = 607 gr/h (G31)

TENSÃO = 220 - 240 V ~
FREQUÊNCIA = 50-60 Hz

2 QUEIMADORES + 2 "Hi-light"

CATEGORÍA: II_{2H3+}

G 30 - BUTANE = 28 - 30 mbar
G 31 - PROPANE = 37 mbar
G 20 - NATURAL = 20 mbar

Σ Qn Gas Natural = 4.0 kW
 Σ Qn GLP = 291 gr/h(G30)
 Σ Qn GLP = 286 gr/h(G31)

TENSÃO = 220 - 240 V ~
FREQUÊNCIA = 50-60 Hz
Potencia nominal Elem.E 3000 W

5 QUEIMADORES (75)

CATEGORÍA: II_{2H3+}

G 30 - BUTANE = 28 - 30 mbar
G 31 - PROPANE = 37 mbar
G 20 - NATURAL = 20 mbar

Σ Qn Gas Natural = 11.5 kW
 Σ Qn GLP = 836 gr/h (G30)
 Σ Qn GLP = 821 gr/h (G31)

TENSÃO = 220 - 240 V ~
FREQUÊNCIA = 50-60 Hz

5 QUEIMADORES (90) (WOK central)

CATEGORÍA: II_{2H3+}

G 30 - BUTANE = 28 - 30 mbar
G 31 - PROPANE = 37 mbar
G 20 - NATURAL = 20 mbar

Σ Qn Gas Natural = 11.5 kW
 Σ Qn GLP = 836 gr/h (G30)
 Σ Qn GLP = 821 gr/h (G31)

TENSÃO = 220 - 240 V ~
FREQUÊNCIA = 50-60 Hz

5 QUEIMADORES (90) (WOK esquerda)

CATEGORÍA: II_{2H3+}

G 30 - BUTANE = 28 - 30 mbar
G 31 - PROPANE = 37 mbar
G 20 - NATURAL = 20 mbar

Σ Qn Gas Natural = 11.5 kW
 Σ Qn GLP = 836 gr/h (G30)
 Σ Qn GLP = 821 gr/h(G31)

TENSÃO = 220 - 240 V ~
FREQUÊNCIA = 50-60 Hz

4 QUEIMADORES (90) (2 elem.Hi-light)

CATEGORÍA: II_{2H3+}

G 30 - BUTANE = 28 - 30 mbar
G 31 - PROPANE = 37 mbar
G 20 - NATURAL = 20 mbar

Σ Qn Gas Natural = 7.5 kW
 Σ Qn GLP = 545 gr/h (G30)
 Σ Qn GLP = 536 gr/h (G31)

TENSÃO = 220 - 240 V ~
FREQUÊNCIA = 50-60 Hz

Pot.Nom Elem.Hi-Light 3000 W

4 QUEIMADORES (90) (1 elem. Oval Hi-light) WOK esquerda

CATEGORÍA: II_{2H3+}

G 30 - BUTANE = 28 - 30 mbar
G 31 - PROPANE = 37 mbar
G 20 - NATURAL = 20 mbar

Σ Qn Gas Natural = 8.5 kW
 Σ Qn GLP = 618 gr/h (G30)
 Σ Qn GLP = 607 gr/h (G31)

TENSÃO = 220 - 240 V ~
FREQUÊNCIA = 50-60 Hz

Pot.Nom Elem.Hi-Light 1400/2100W

6 QUEIMADORES (90) (WOK esquerda)

CATEGORÍA: II_{2H3+}

G 30 - BUTANE = 28 - 30 mbar
G 31 - PROPANE = 37 mbar
G 20 - NATURAL = 20 mbar

Σ Qn Gas Natural = 13.25 kW
 Σ Qn GLP = 963 gr/h(G30)
 Σ Qn GLP = 946 gr/h(G31)

TENSÃO = 220 - 240 V ~
FREQUÊNCIA = 50-60 Hz

DADOS TÉCNICOS INDICADOS NA ETIQUETA DE CARACTERÍSTICAS

2 QUEIMADORES (30)

CAT.: II_{2H3+}

G 30 - BUTANE = 28 - 30 mbar
G 31 - PROPANE = 30 /37 mbar
G 20 - NATURAL = 20 mbar

Σ Qn Gas Natural = 4.0 kW
 Σ Qn GPL = 291gr/h (G30)
 Σ Qn GPL = 286gr/h (G31)

TENSÃO = 220 - 240 V ~
FREQUÊNCIA = 50-60 Hz

1 QUEIMADORES (30)

CAT.: II_{2H3+}

G 30 - BUTANE = 28 - 30 mbar
G 31 - PROPANE = 30 /37 mbar
G 20 - NATURAL = 20 mbar

Σ Qn Gas Natural = 4.0 kW
 Σ Qn GPL = 291gr/h (G30)
 Σ Qn GPL = 286gr/h (G31)

TENSÃO = 220 - 240 V ~
FREQUÊNCIA = 50-60 Hz

MODEL: EFX 30.1 2H - EFX 30.1 2H-T

Tension	220 - 240 V ~
FREQUÊNCIA	50/60 Hz
Potência Nominal Total	3000 W

MODEL: EFX 30.1 1H - EFX 30.1 1H-T

Tension	220 - 240 V ~
FREQUÊNCIA	50/60 Hz
Potência Nominal Total	2400 W



Em caso de falha ou corte no cabo, por favor, afastar-se do cabo e não tocá-lo. Além disso, o dispositivo deve ser desligado e não ligado. Ligue para o centro de serviço autorizado mais próximo para corrigir o problema.

DADOS TÉCNICOS DA REGULAÇÃO DE GÁS DO APARELHO



No caso de adaptação da placa do fogão a outro tipo de gás, proceda tal como descrito nas instruções de instalação e utilização e substitua a etiqueta que se encontra na parte inferior pela fornecida no saco de peças sobresselentes.

ASSISTÊNCIA TÉCNICA E PEÇAS DE REPOSIÇÃO

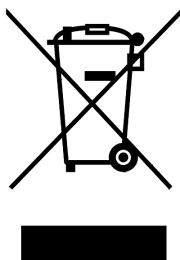
Antes de sair da fábrica, este aparelho foi testado e regulado por pessoal experiente e especializado, de modo a garantir os melhores resultados de funcionamento. As peças originais podem ser encontradas só junto aos nossos Centros de Assistência Técnica e lojas autorizadas. Qualquer reparação ou regulação sucessiva, que se tornar necessária, deverá ser efectuada com o máximo cuidado e atenção por pessoal qualificado. Por este motivo, aconselhamos sempre contactar o Concessionário onde o aparelho foi comprado ou ao nosso Centro de Assistência mais próximo especificando a marca, o modelo, o número de série e o tipo de problema do seu aparelho. Estes dados estão indicados na etiqueta de características aplicada na parte inferior do aparelho e na etiqueta aplicada na caixa de embalagem. Estas informações permitem ao assistente técnico providenciar as peças de reposição adequadas e garantir consequentemente uma assistência rápida e específica. Aconselha-se transcrever estes dados de modo que os mesmos estejam sempre à disposição:

MARCA:

MODELO:

SÉRIE:

Durante a vida útil do aparelho, mantenha o Certificado de Garantia ou a ficha de dados técnicos junto com o manual de instruções. Esse contém dados técnicos importantes.



INFORMAÇÃO AOS UTILIZADORES

Nos termos do art. 13 do Decreto Legislativo 25 de julho de 2005, n. 151 "Actuação das Directivas 2002/95/CE, 2002/96/CE e 2003/108/CE, relativas à redução do uso de substâncias perigosas nos aparelhos eléctricos e electrónicos, como na eliminação dos resíduos".

ADVERTENCIA: el aparato y sus piezas accesibles pueden calentarse durante el uso. Tenga cuidado de no tocar los elementos calentadores. Los niños de edad inferior a 8 años deberán estar lejos cuando no estén bajo supervisión continua.

Este aparato puede ser utilizado por niños de por lo menos 8 años de edad y personas con capacidades físicas, sensoriales o mentales reducidas o falta de experiencia y conocimientos, a condición de que estén bajo supervisión o hayan recibido instrucciones sobre el uso seguro del aparato y estén enterados de los riesgos existentes.

Los niños no deben jugar con el aparato. Los niños no deben realizar la limpieza y el mantenimiento de usuario sin supervisión.

ADVERTENCIA: la cocción sin supervisión sobre una placa con grasa o aceite puede ser peligrosa y causar un incendio. No intente NUNCA extinguir el fuego con agua, sino apague el aparato y luego cubra la llama por ej. con una tapa o una manta contra incendios.

ADVERTENCIA: peligro de incendio: no almacene artículos sobre las superficies de cocción.

ADVERTENCIA: si la superficie está rota, apague el aparato para evitar el riesgo de electrocución.

ADVERTENCIA: Si la superficie está agrietada, apague el aparato para evitar la posibilidad de una descarga eléctrica.

ADVERTENCIA: no se debe utilizar un aparato para limpiar el vapor por **estufa**, las **placas de cocción** y los **hornos**.

ADVERTENCIA: el aparato no está diseñado para funcionar mediante un temporizador exterior o un sistema con mando a distancia separado.

ADVERTENCIA:

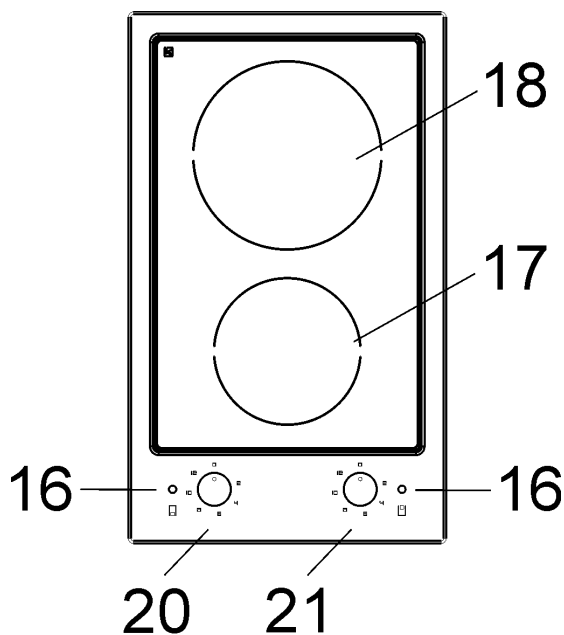
Utilice sólo dispositivos de protección de la encimera diseñados por el fabricante o indicados en las instrucciones del fabricante de la encimera como adecuado para el uso de protección o dispositivos de protección incorporadas en esta unidad. El uso de una protección no adecuada puede causar accidentes.

ADVERTENCIA: el proceso de cocción tiene que ser supervisado. El proceso de cocción a corto plazo tiene que ser supervisado continuamente.



DESCRIPCIÓN PLACA DE COCCIÓN

MOD.: EFX 30.1 2H



16 Indicator de funcionamiento el.to eléctrico "Hi-light (indicador de calor residual)

17 Elemento de calentamiento eléctrico "Hi-light" Ø 14,0 cm de 1200 W

18 Elemento de calentamiento eléctrico "Hi-light" Ø 18,0 cm de 1800 W

20 Mando de elemento eléctrico "Hi-light" n° 17

21 Mando de elemento eléctrico "Hi-light" n° 18

Atención: este aparato ha sido proyectado para uso doméstico y sólo tiene que ser utilizado por particulares entidades privadas.

USO

ADVERTENCIAS:

Para el uso correcto, ver la figura 1 y recordar:

- Encender la placa sólo después de poner la olla sobre la zona de cocción.
- Utilizar ollas y sartenes de base plana y sólida.
- Utilizar ollas del mismo diámetro de la zona de cocción.
- Secar la base de la olla antes de apoyarla sobre la zona de cocción.
- No frotar la olla contra el vidrio, ya que éste se puede arruinar.
- Cuando se utiliza la cocción zonas no salen del aparato desatendido y asegúrese de que los niños no están cerca. En particular, asegúrese de que los mangos de las ollas estén correctamente colocados hacia el interior y supervisar la cocción de los alimentos que utilizan aceites y grasas como altamente inflamable
- Incluso después de su uso, las zonas de cocción permanecen calientes durante mucho tiempo; No coloque sus manos ni otros objetos para evitar quemaduras hasta que el calor residual indicador luminoso.
- Tan pronto como usted ve una grieta en la superficie del vidrio, desconecte inmediatamente el aparato de la red eléctrica.
- No utilizar ollas plásticas ni hojas de aluminio.
- No utilizar la placa de cocción como una superficie adicional de trabajo.
- El aparato no debe ser operado con temporizador externo o un año un sistema de

control remoto independiente.

- No intente intercambiar características técnicas del producto de ya que puede ser peligroso.
- Si usted no debe utilizar este aparato más (o reemplazar un viejo modelo), antes de deshacerse de él, que sea inoperante en la conformidad con la legislación vigente sobre la protección de la salud y la prevención de la contaminación del medio ambiente por lo que sus partes peligrosas inofensiva, especialmente para los niños que pueden jugar con un dispositivo abandonado.
- Cocinar con una cubierta cuando sea posible para ahorrar electricidad;
- una luz indicadora junto al botón de muestra cuando las placas eléctricas se encienden.

ADVERTENCIAS Y CONSEJOS PARA EL USUARIO:

- No toque el aparato con las manos o los pies mojados o húmedos.
- No use el aparato descalzo.
- El fabricante no será responsable de los daños derivados de un uso indebido, incorrecto o irrazonable.
- Durante, y el tiempo inmediatamente después de la operación, algunas partes de la superficie de cocción son muy calientes: evitar el contacto con ellos.
- Después de utilizar la encimera, asegúrese de que el mando está en la posición cerrada.

ATENCIÓN:

En caso de rotura del vidrio de la placa de cocción:

- apague de inmediato todos los fuegos y los elementos de calefacción eléctricos, luego desconecte la alimentación del aparato,
- no toque la superficie del aparato,
- no utilice el aparato.

Para obtener el máximo rendimiento con el mínimo consumo energético durante la cocción con el elemento calentador utilizar: ollas con fondo llano, de gran espesor y diámetro adecuado para el elemento calentador (véase la figura).

Cocinar con la tapa para ahorrar aún más. Además, adecuar la potencia del elemento calentador una vez alcanzada la ebullición.

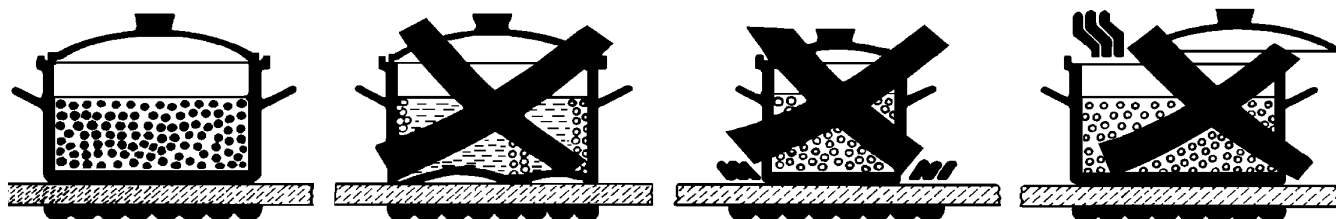


FIG. 1

USO

ENCENDIDO DE LAS PLACAS ELÉCTRICAS “HI-Light”

Los elementos de calefacción están controlados por reguladores de la energía con 12 posiciones (ver fig. 2) que permiten obtener una gran variedad de diferentes temperaturas. En el esquema, a modo de información, le damos instrucciones para obtener diferentes niveles de cocción.

Para conectar los elementos de calefacción es necesario girar en sentido horario o antihorario el mando correspondiente.

Indicador luminoso 16 muestra la conexión de uno o más elementos de calentamiento.

El indicador se apagará sólo cuando la temperatura de la zona de cocción estará por debajo del valor: esta es la razón por la que llamamos indicador de calor residual.

Potencia y medidas de las zonas de cocción

Zona n° 17	Ø 14,0 “Hi-light”	1200 W
Zona n° 18	Ø 18,0 “Hi-light”	1800 W

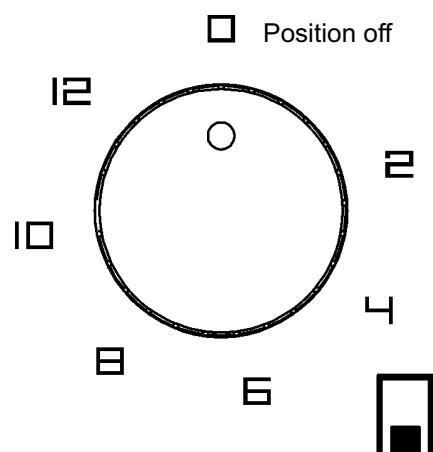


FIG. 2

Posiciones de regulación de los mandos

Cocciones posibles

0 - 2	Para derretir mantequilla, chocolate, etc. Para calentar pequeñas cantidades de líquido
2 - 4	Para calentar cantidades mayores de líquido. Para preparar cremas y salsas que requieren largos periodos de cocción lenta.
4 - 6	Para descongelar alimentos congelados y preparar guisos, calentar a punto de ebullición o cocer a fuego lento.
6 - 8	Para calentar alimentos hasta el punto de ebullición. Para dorar carnes y pescados delicados.
8 - 10	Para escalopes y filetes. Para cocer a fuego lento grandes cantidades de alimentos
10 - 12	Para hervir grandes cantidades de líquido. Para freír.

INSTALACIÓN

MEDIDAS A RESPETAR (mm)

	A	B	C	D	E	F
EFX 30.1 2H	282	482	59	59	100 min.	120 min.

ATENCIÓN!!!

En caso de sustitución del cable de alimentación, el instalador deberá tener el conductor de tierra más largo respecto a los conductores de fase (B), ver fig. 3.

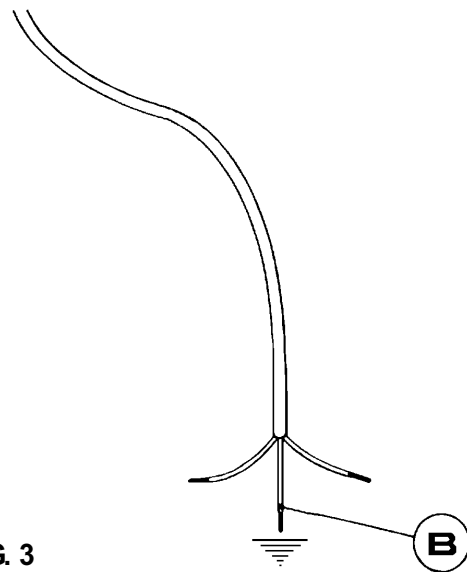


FIG. 3



En caso de fallo o rotura del cable, retírelo y no lo toque. Es más, deberá desenchufar el dispositivo y no encenderlo. Llame al centro de servicio técnico autorizado más cercano para que solucionen el problema.

DATOS TÉCNICOS REPORTADOS EN LA ETIQUETA

DENOMINACIONES	Ø (cm)	POTENCIAS (W)	ECcocción eléctrica* (Wh/Kg)
Placas eléctricas "Hi-light"	14,0	1200	187,0
Placas eléctricas "Hi-light"	18,0	1800	188,5

**ECcocción eléctrica: Consumo de energía por kg, calculado de acuerdo con el Reglamento (UE) 66/2014.*

MODEL: EFX 30.1 2H	
TENSIÓN	220 - 240 V ~
Frecuencia	50/60 Hz
Pot Tot.	3000 W



**ADVERTENCIA: EL MANTENIMIENTO DEBE
SER REALIZADO SÓLO Y EXCLUSIVAMENTE
POR PERSONAL AUTORIZADO.**



www.teka.com

**Teka Industrial, S.A.
C/ Cajo, 17
39011 Santander
+34 942 355 050**